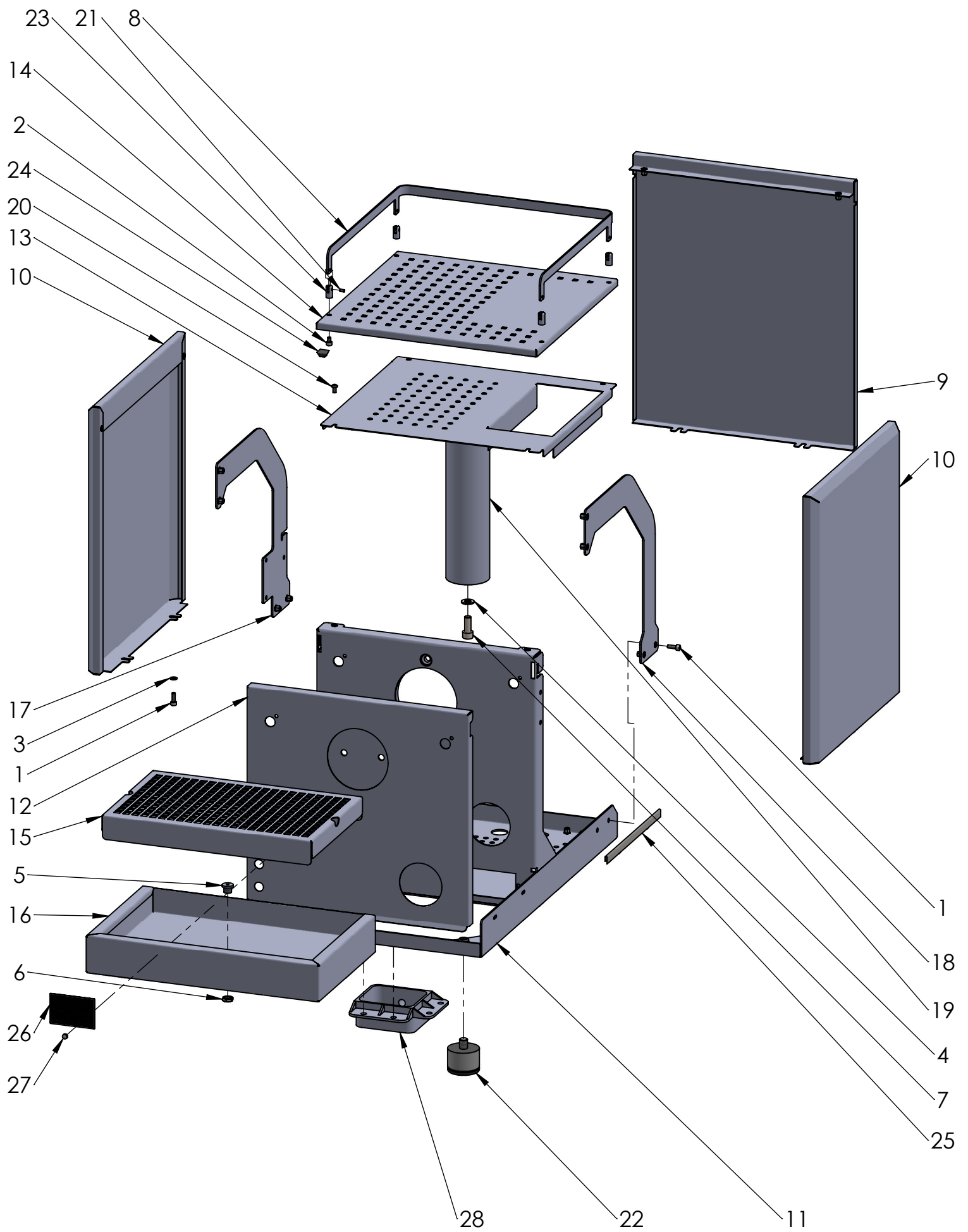


# Pro800

Ersatzteile  
Spare parts

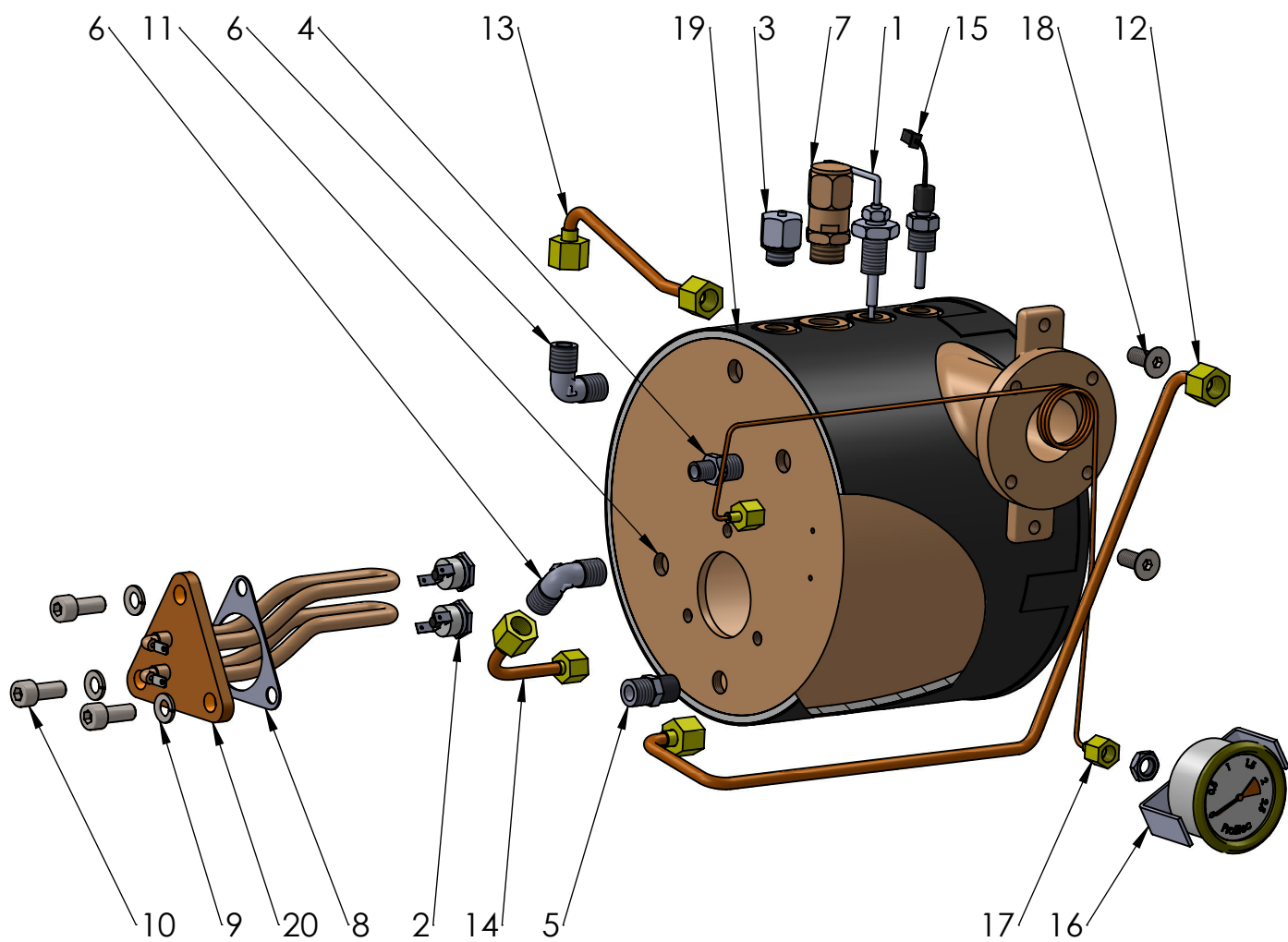
# Drawing1



## Pro800 - Tabelle 1 - Gehäuse

Pos.	Artikelnr./ item nr.	Bezeichnung	Description
1	P1996	Schraube Zylinder M4x16	Screw cylinder M4x16
2	B7826212	Schraube Zylinder M4x6	Screw cylinder M4x6
3	P2009	Unterlegscheibe	Flat washer
4	P2010	Unterlegscheibe 0 8	Flat washer 0 8
5	P2058	Blindstopfen 1/8"M	Blind plug 1/8"M
6	P2067	Sechskantmutter (halb) 1/8"	Hexagon nut (half) 1/8"
7	P2073	Schraube Zylinder M8x20 A2	Screw cylinder M8x20 A2
8	P2115	Reling Tassenablage	Railing cup warming tray
9	P2116	Rückwand	Rear panel
10	P2117	Seitenwand links/rechts	Side panel left/right
11	P2170	Grundrahmen	Base frame
12	P2171	Frontblech	Front panel
13	P2172	Tassenablage unten	Cup warming tray lower
14	P2173	Tassenablage oben, abnehmbar	Cup warming tray upper, removeable
15	P2175	Gitter Wasserauffangschale	Grid drip tray
16	P2176	Wasserauffangschale	Drip tray
17	P2177	Verstärkung Grundrahmen links	Reinforcement plate left
18	P2178	Verstärkung Grundrahmen rechts	Reinforcement plate right
19	P2556	Ausgleichsgewicht	Balance weight
20	P2022	Schraube Linse M4x10	Lens screw M4x10
21	P6112	Gewindestift M3X 3 V2	Allen screw M3x3
22	P7025	Fuß h=30mm	Foot h=30mm
23	P8104	Pfosten Reling Tassenablage	Post railing cup warming tray
24	B7474212	Fuß Tassenablageblech 12x12	Foot cup warming tray 12x12
25	P2170.1	Führungsschiene Wasserauffangschale	Guide rail drip tray
26	P2063	Emblem Profitec	Emblem Profitec
27	P1999	Blindniete Flachrundkopf 3x8	Blind rivet truss head 3x8
28	P2505	Ablaufwanne abgesenkt	Drainage plastic base

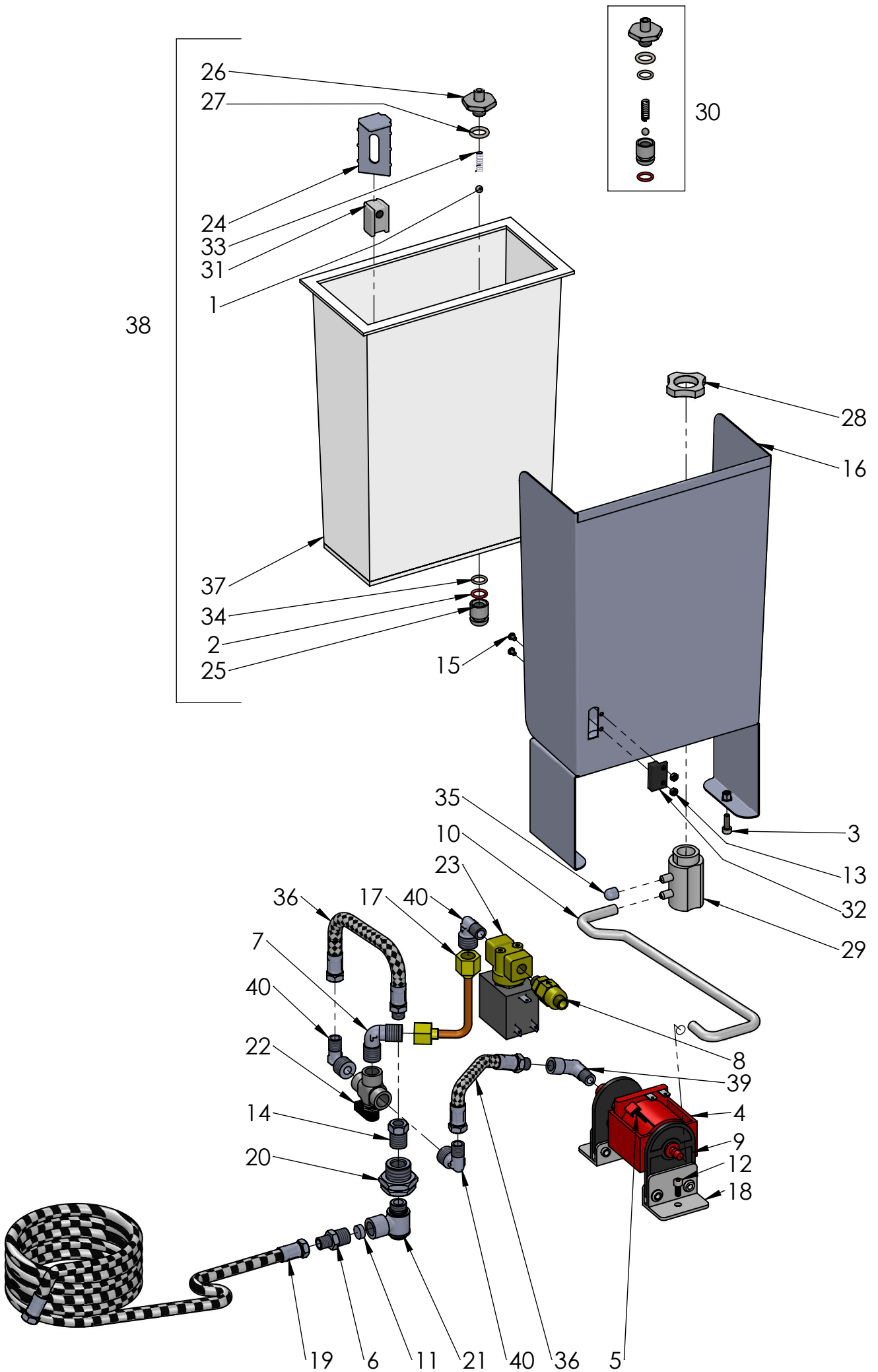
Drawing2



## Pro800 - Tabelle 2 - Kessel

Pos.	Artikelnr./ item nr.	Bezeichnung	Description
1	C199900214	Füllstandkontrollsonde l=120	Filling level probe l=120
2	C199901550.1	Sicherheitsthermostat 145°C	Safety thermostat 145°C
3	C219900561	Anti-Vakuumventil 1/4"M	Anti-vacuum valve 1/4"M
4	C229900519	Nippel 1/4"M 1/8"M	Nipple 1/4"M 1/8"M
5	C229900520	Nippel 1/4"MM	Nipple 1/4"MM
6	C229900525	L-Stück 1/4"MM	Elbow 1/4"MM
7	C229900559	Sicherheitsventil 3/8"M	Safety valve 3/8"M
8	C469900779	Dichtung Heizung	Teflon gasket heating element
9	P2011	Federring M8	Spring ring M8
10	P2073	Schraube Zylinder M8x20 A2	Screw cylinder M8x20 A2
11	P2507	Kessel	Boiler
12	P2527	Rohr Heißwasserentnahme	Hot water extraction tube
13	P2528	Rohr Dampfentnahme	Steam extraction tube
14	P2529	Rohr Befüllung Kessel	Boiler loading tube
15	P6037	Temperatursensor 1/4"M	Temperature sensor 1/4"M
16	P2501	Kesseldruckmanometer Ø=50, 0-2,5 bar	Boiler pressure gauge Ø=50, 0-2,5 bar
17	P6051	Kapillarrohr Kesseldruckmanometer	Capillary tube boiler pressure gauge
18	P6115	Schraube Senkkopf M8x20	Screw countersunk head M8x20
19	P7054	Isolierung Kessel	Isolation boiler
20	P9247	Heizung 230V 1600W	Heating element 230V 1600W
	US1055	Heizung 110V 1500W	Heating element 110V 1500W

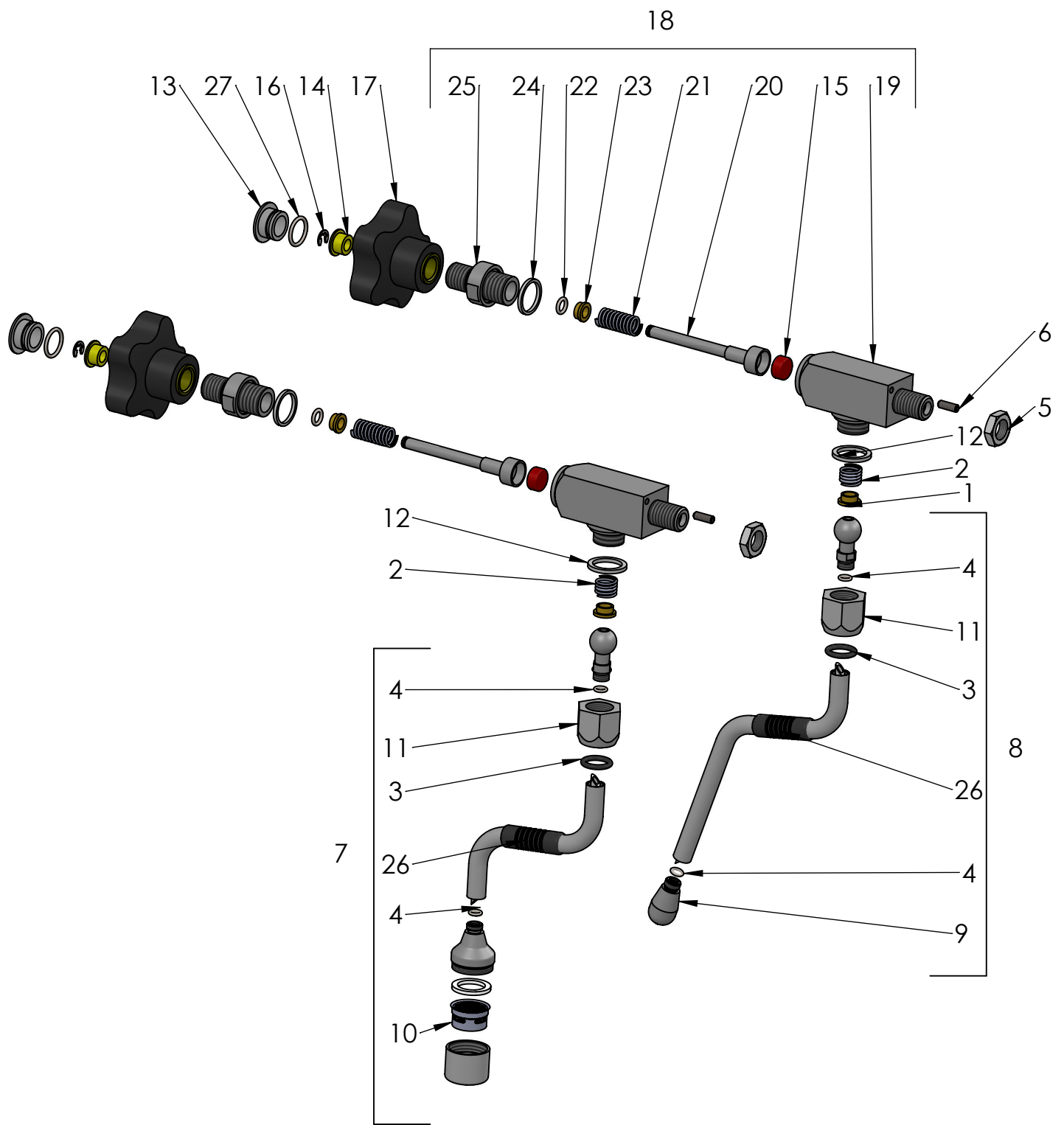
# Drawing3



### Pro800 - Tabelle 3 - Pumpensystem

Pos.	Artikelnr./ item nr.	Bezeichnung	Description
1	B5471509	Kugel Wassertankverschluss	Ball water tank lock
2	B7496076	Dichtung Wassertankadapter unten	Seal water tank adapter lower
3	P2006	Schraube Zylinderkopf M4x10	Screw cylinder head M4x10
4	C199900286	Vibrationspumpe 230V 50Hz	Vibration pump 230V 50Hz
	US1001	Vibrationspumpe 120V 60Hz	Vibration pump 120V 60Hz
	US1025	Vibrationspumpe 100V 60Hz	Vibration pump 100V 60Hz
5	C199900969	Thermostat Vibrationspumpe	Thermostat vibration pump
6	C229900519	Nippel 1/4"M 1/8"M	Nipple 1/4"M 1/8"M
7	C229900525	L-Stück 1/4"MM	Elbow 1/4"MM
8	C229900548	Rückschlagventil 1/8"MM	Non-return valve 1/8"MM
9	C249900770	Halterung Vibrationspumpe oben	Bracket vibration pump upper
10	C499900769	Silikonschlauch transparent 5x8	Silicone tube transparent 5x8
11	C519900369	Filter Festwasserbetrieb	Filter direct water operation
12	P2006	Schraube Zylinderkopf mit Innensechskant	Screw cylinder head
13	P2019	Mutter M3	Hexagon nut M3
14	P2030	Reduzierstück 1/4"M 1/8"F	Reducer 1/4"M 1/8"F
15	P2021	Schraube Linse M3x10 A2	Screw lens M3x10
16	P2174	Wassertankführung	Water tank guide rail
17	P2530	Alimentationsrohr	pipe
18	P3006.K	Halterung Vibrationpumpe unten	Bracket vibration pump lower
19	P3020	Flexschlauch 3/8"F 1/8"F l=1500mm	Flex hose 3/8"F 1/8"F l=1500mm
20	P3023	Durchgang 1/4"FF	Run 1/4"FF
21	P3527	L-Stück 360° drehbar 1/4"M 1/4"F	Elbow 360° rotary 1/4"M 1/4"F
22	P3528	Ventil 3-Wege manuell 1/4"FFF	Valve 3-ways manual 1/4"FFF
23	P3529	Magnetventil 2-Wege 1/8"FF 230V/50Hz	Solenoid valve 2-ways 1/8"FF 230V/50Hz
	US1002	Magnetventil 2-Wege 1/8"FF 110V/60Hz	Solenoid valve 2-ways 1/8"FF 110V/60Hz
24	P6016	Deckel Schwimmer Wassertank	Cap floater water tank
25	P6017	Wassertankadapter Stutzen	Water tank adapter union
26	P6020	Wassertankadapter Verschraubung	Water tank adapter hexagon mounting nut
27	P6020.3	Dichtung Wassertankadapter oben	Seal water tank adapter upper
28	P6020.K3	Wassertankadapter Mutter Becher	Water tank adapter nut connector
29	P6020.K4	Wassertankadapter Becher	Water tank adapter connector
30	P6020.NK	Wassertankadapter komplett	Water tank adapter complete
31	P6021	Schwimmer Wassertank	Floater water tank
32	P6022	Reed Sensor Wassermangelabschaltung	Reed sensor low water switch-off
33	P6023	Feder Wassertankverschluss	Spring water tank lock
34	P6025	Dichtung Wassertankadapter Mitte	Seal water tank adapter middle
35	P6026	Verschlusskappe Wassertankadapter	Closure cap water tank adapter
36	P8012	Flexschlauch 1/8"M 1/8"F l=180mm	Flex hose 1/8"M 1/8"F l=180mm
37	P9010	Wassertank Rohling	Water tank blank
38	P9010.K1	Wassertank komplett	Water tank complete
39	C229900579	L-Stück 1/8"MM	Elbow 1/8"MM
40	P9015	L-Stück 1/4"M 1/8"M	Elbow 1/4"M 1/8"M

# Drawing4

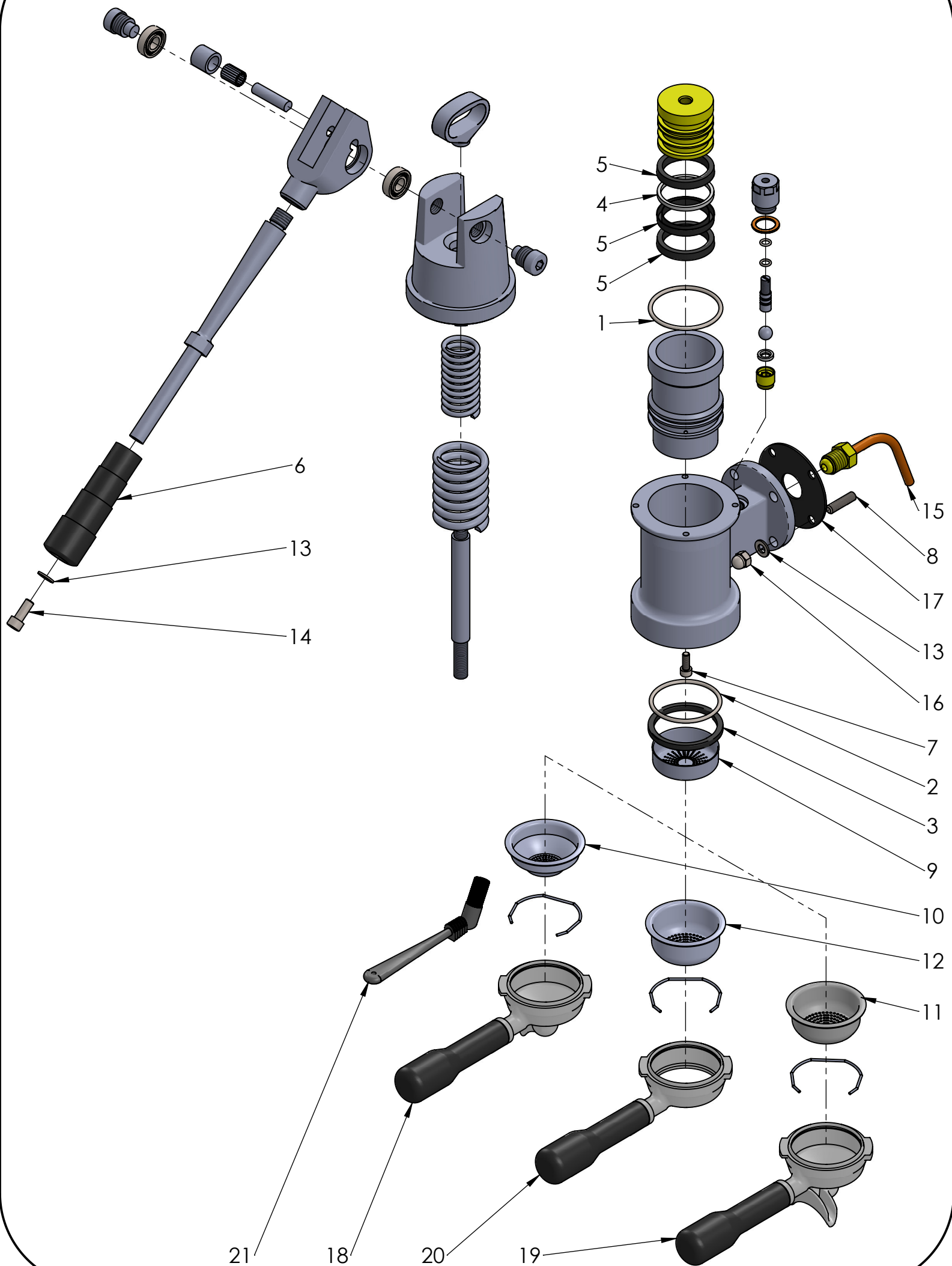




## Pro800 - Tabelle 4 - Ventil Dampf & Heißwasser

Pos.	Artikelnr./ item nr.	Bezeichnung	Description
1	B5220606	Pfanne Dampf-/Heißwasserventil	Socket steam-/hot water valve
2	B5471532	Feder Dampf-/Heißwasserventil	Spring steam-/hot water valve
3	B7496073	O-Ring Nut Nuss Dampf/Heißwasser	OR sight glass
4	B7496083	OR Dampfüse D4, 5 x1,5 NBR 70	Gasket joint transition
5	C329900682	Mutter (halb) 1/4"	Half nut 1/4
6	G1032	Gewindestift M4x12	Headless screw M4x12
7	P2540	Heißwasserrohr	Hot water wand
8	P2541	Dampfrohr	Steam wand
9	P2542	Dampfdüse 4 Löcher	Steam nozzle 4 holes
	P2543	Dampfdüse 2 Löcher	Steam nozzle 2 holes
10	P6001.2	Sieb Heißwasserauslass	Colander hot water outlet
11	P6002.5	Nuss Dampf-Heißwasserrohr	Nut steam/hot water wand
12	P6015	Dichtung Teflon Nuss-Ventil	Gasket teflon nut-valve
13	P8103	Abdeckung Ventilgriff	Cover valve handle
14	P8105	Abstandshalter Ventil	Spacer valve
15	P8106.1	Dichtung Ventilspindel	Gasket vavle spindle
16	P8106.2	Springring Ventilspindel	Circlip valve spindle
17	P8107	Drehgriff Ventil	Rotary handle
18	P8108	Ventil Dampf/Heißwasser	Valve steam/hot water
19	P8108.1	Ventilkorpus	Valve corpus
20	P8108.2	Ventilspindel	Valve spindle
21	P8108.4	Feder Ventilspindel	Spring valve spindle
22	P8108.5	O-Ring Ventilspindel	O-ring valve spindle
23	P8108.6	Buchse Ventilspindel	Socket valve spindle
24	P8108.7	Dichtung Teflon Verbindungsstück	Gasket teflon connector
25	P8108.8	Verbindungsstück Ventilgriff-Ventilkorpus	Connector valve handle-valve corpus
26	P8110	Gummiisolation Dampfahn	Rubber insulation
27	P8111	Dichtung Abdeckung Ventilgriff	Gasket cover valve handle

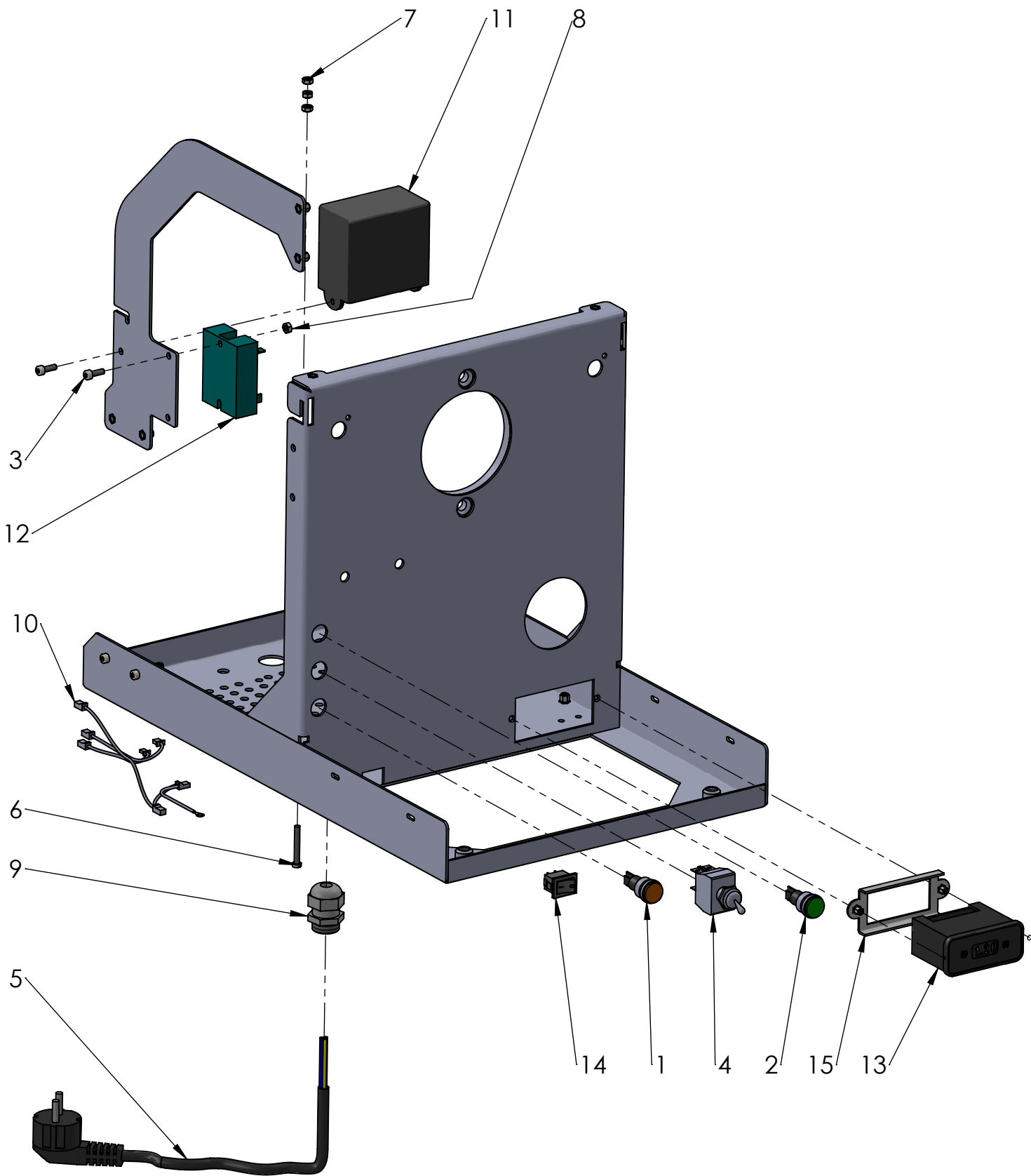
# Drawing5



## Pro800 - Tabelle 5 - Brühgruppe & Zubehör

Pos.	Artikelnr./ item nr.	Bezeichnung	Description
1	P1012.3	O-Ring 58,74 x 3,53	O-Ring 58,74 x 3,53
2	P1012.4	O-Ring 57,15 x 3,53	O-Ring 57,15 x 3,53
3	P2533	Gruppendichtung	Group gasket
4	P1012.2	Dichtung Teflon Kolben	Gasket teflon piston
5	P1012.1	Dichtung Kolben	Gasket piston
6	P1012.5	Haltegriff Kunststoff	Handle plastic
7	P1985	Schraube Zylinderkopf M5x16	Screwcylinder head M5x16
8	C309900131	Gewindestift M8x31	Allen set screw M8x31
9	C519900103	Duschensieb	Shower screen
10	C619900104	Tassensieb 7g	Filter 7g
11	C619900105	Tassensieb 14g	Filter 14g
12	C619900107	Tassensieb 21g	Filter 21g
13	P2010	Unterlegscheibe M8	Flat washer M8
14	P2073	Schraube Zylinderkopf M8x20	Screw cylinder head M8x20
15	P2526	Einlaufrohr Brühgruppe (Dipper) M18 M	Inlet pipe brewing group (dipper) M18 M
16	P2531	Hutmutter M8	Cap Nut M8
17	P2532	Dichtung Gruppe-Kessel	Gasket group-boiler
18	Pr5160	Filterträger 1 Auslauf	Portafilter 1 spout
19	Pr5170	Filterträger 2 Ausläufe	Portafilter 2 spouts
20	Pr5180	Filterträger bodenlos	Portafilter bottomless
21	R210	Reinigungspinsel Brühgruppe	Cleaning brush brew group

Drawing6



## Pro800 - Tabelle 6 - Elektrik

Pos.	Artikelnr./ item nr.	Bezeichnung	Description
1	B7633617	Kontrolllampe orange	Control lamp orange
2	B7633618	Kontrolllampe grün	Control lamp green
3	B7819901	Schraube Zylinderkopf M4x12	Screw cylinder head M4x12
4	C199900087	Ein-/Ausschalter Metall	Power switch metal
5	C199900957	Netzkabel Schuko-Stecker l=1500 3x1,5 <sup>2</sup>	Power cable Schuko-plug l=1500 3x1,5 <sup>2</sup>
	P2036	Netzkabel AU-Stecker l=1500 3x1,5 <sup>2</sup>	Power cable AU-plug l=1500 3x1,5 <sup>2</sup>
	P2034	Netzkabel US-Stecker l=1500 3x14AWG	Power cable US-plug l=1500 3x14AWG
	P2035	Netzkabel UK-Stecker l=1800 3x1,5 <sup>2</sup>	Power cable UK-plug l=1800 3x1,5 <sup>2</sup>
6	P2001	Schraube Messing M4x30	Screw M4x30
7	P2026	Sechskantmutter M4	Hexagon nut M4
8	P2026	Mutter M4	Brass nut M4
9	P2070	Kabelbefestigung mit Sechskantmutter	Cable clip with hexagon nut
10	P2590	Kabelbaum	Cable harness
11	P4101	Elektronik 220V-240V	Electronic 220V-240V
	US1051	Elektronik 115V	Electronic 115V
12	P6031	Statisches Relais	Static relais
13	P6035	Thermo PID	Thermo PID
	US1041	Thermo PID US 115V	Thermo PID US 115V
14	P9114	Schalter 0/1	Switch 0/1
15	P2170.2	Halterung PID	Bracket PID