

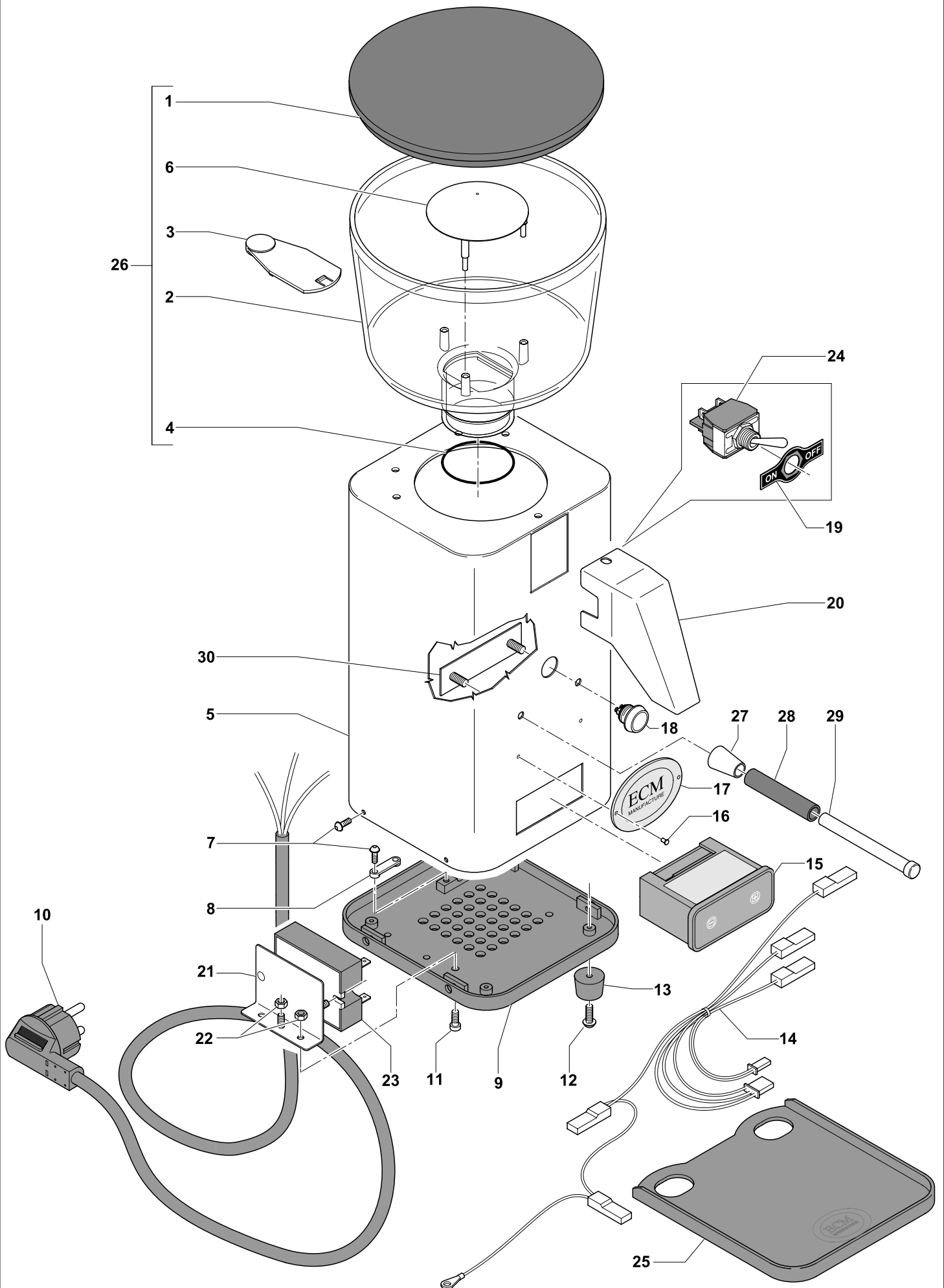


**S-AUTOMATIK 64 Art.-Nr. / Item no. 89150**

**S-MANUALE 64 Art.-Nr. / Item no. 89100**

Ersatzteile / Spare parts

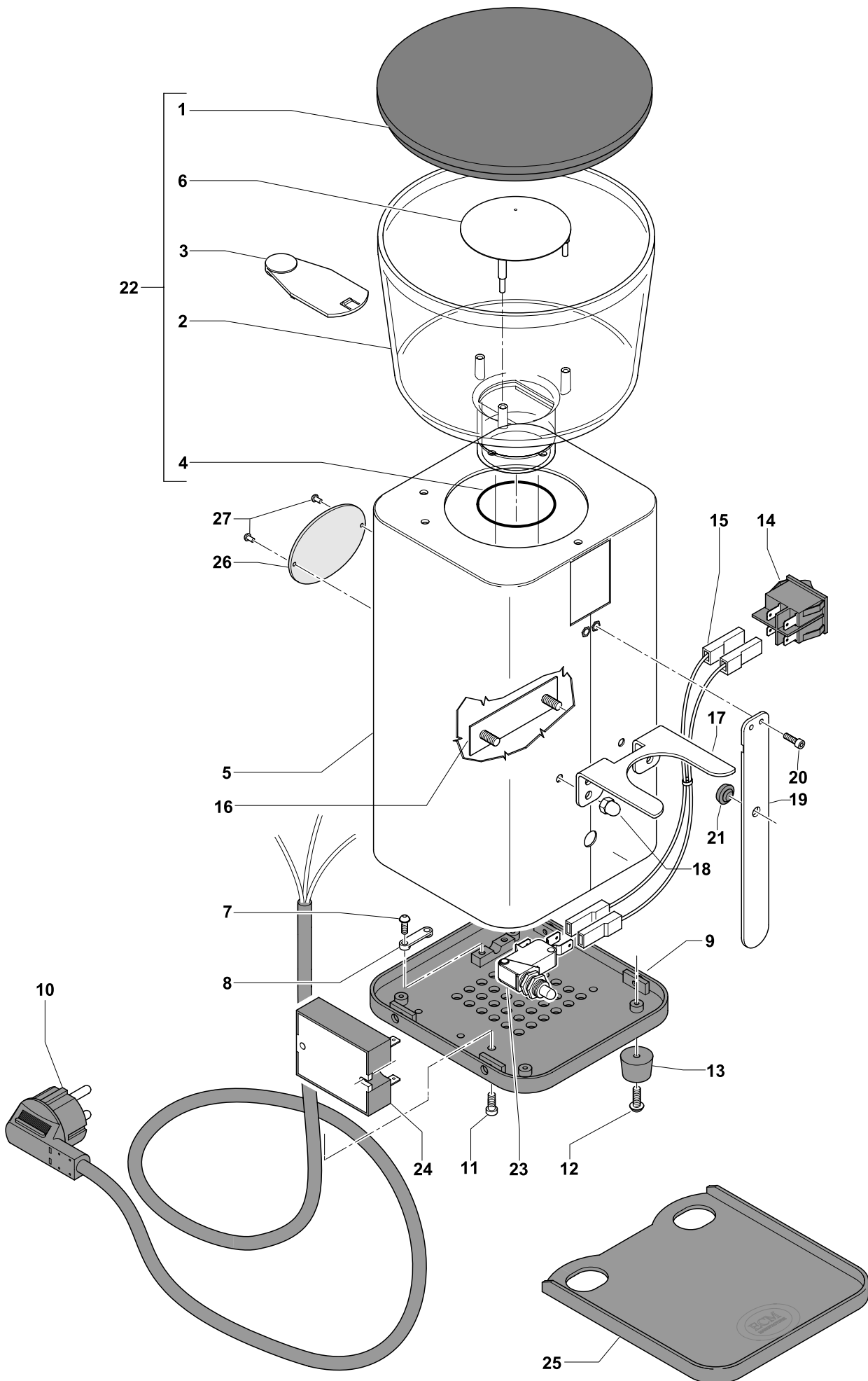
# Drawing 01



**Tabelle 1 / Table 1 - Mühle S-Automatik 64**

Pos.	Artikelnr./ item nr.	Bezeichnung	Description
1	G1009	Deckel Bohnenbehälter	Cover bean hopper
2	G1000	Bohnenbehälter	Bean hopper
3	G1014	Schieber Bohnenbehälter	Slide bean hopper
4	G1017	Dichtung Bohnenbehälter	Gasket bean hopper
5	G1110	Gehäuse poliert	Body polished
6	G1002	Schutzkappe Bohnenbehälter	Safety cap bean hopper
7	G1030	Schraube Linsenkopf 3x8 für Kunststoff	Screw lens head 3x8 for plastic
8	G1011	Kabelklemme	Cable clamp
9	G1012	Bodenplatte	Ground plate
10	C199900957	Netzkabel Schuko	Cable Schuko plug
10	P2034	Netzkabel US	Cable US plug
10	P2035	Netzkabel UK	Cable UK plug
10	P2036	Netzkabel AU	Cable AU plug
11	P2006	Schraube Zylinderkopf M4x10	Screw cylinder M4x10
12	G1031	Schraube Linsenkopf 3x12 für Kunststoff	Screw lens head 3x12 for plastic
13	G1015	Fuß	Foot
14	G1250	Kabelbaum	Cableloom
15	P6033	Elektronik mit Timer 220V-240V	Electronic with timer 220V-240V
15	US1021	Elektronik mit Timer 110V-120V	Electronic with timer 110V-120V
16	P1998	Blindniete Flachrundkopf 2,4x12	Blind rivet struss Head 2,4x12
17	81200	Emblem	Emblem
18	G1020	Taster Filterträger	Button portafilter
19	P4013	Symbol "On/Off"	Sign "On/Off"
20	G1115	Ausgabeschacht Kaffee	Coffee shaft
21	G1122	Halterung Relais	Holder relay
22	P2026	Mutter M4	Nut M4
23	P6031	Statisches Relais	Static relay
24	C199900087	Ein-/Ausschalter	On-/Off switch
25	G1008	Auffangplatte Kaffeemehl	Collecting plate coffee
26	G1000.K	Bohnenbehälter komplett	Bean hopper complete
27	G1007	Verschraubung Ablage Filterträger	Screw connection rack portafilter
28	G1005	Überzug Ablage Filterträger	Rack coating portafilter
29	G1008.1	Ablage Filterträger	Rack portafilter
30	G1129	Halterung Auflage Filterträger, innen	Bracket rack portafilter, inside

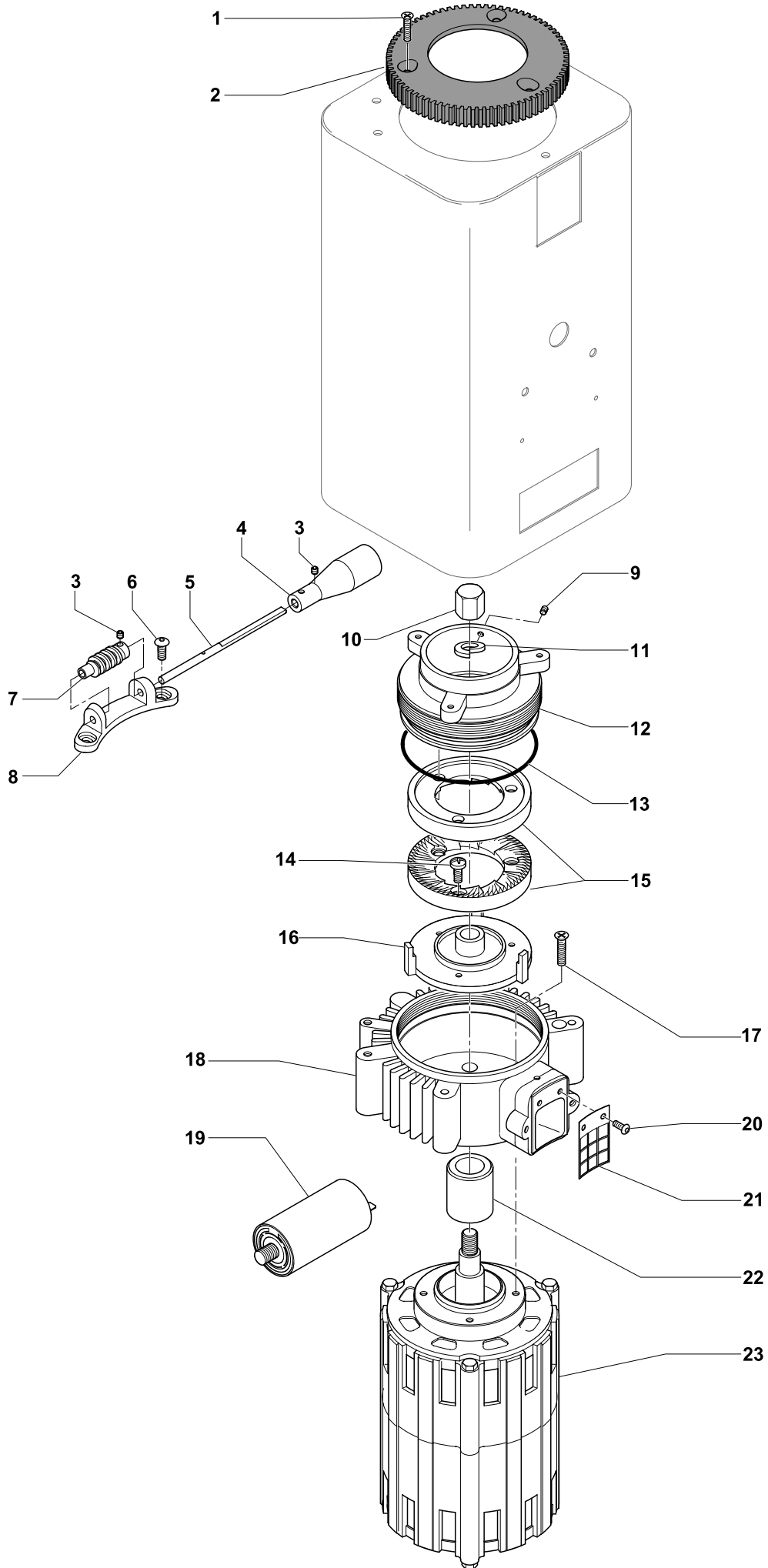
# Drawing 02



**Tabelle 2 / Table 2 - Mühle S-Manuale 64**

Pos.	Artikelnr./ item nr.	Bezeichnung	Description
1	G1009	Deckel Bohnenbehälter	Cover bean hopper
2	G1000	Bohnenbehälter	Bean hopper
3	G1014	Schieber Bohnenbehälter	Slide bean hopper
4	G1017	Dichtung Bohnenbehälter	Gasket bean hopper
5	G1111	Gehäuse poliert	Body polished
6	G1002	Schutzkappe Bohnenbehälter	Safety cap bean hopper
7	G1030	Schraube Linsenkopf 3x8 für Kunststoff	Screw lens head 3x8 for plastic
8	G1011	Kabelklemme	Cable clamp
9	G1012	Bodenplatte	Ground plate
10	C199900957	Netzkabel Schuko	Cable Schuko plug
10	P2034	Netzkabel US	Cable US plug
10	P2035	Netzkabel UK	Cable UK plug
10	P2036	Netzkabel AU	Cable AU plug
11	P2006	Schraube Zylinderkopf M4x10	Screw cylinder M4x10
12	G1031	Schraube Linsenkopf 3x12 für Kunststoff	Screw lens head 3x12 for plastic
13	G1015	Fuß	Foot
14	G1021	Ein-/Ausschalter	On-/Off switch
15	G1251	Kabelbaum	Cable loom
16	G1129	Halterung Auflage Filterträger, innen	Bracket rack portafilter, inside
17	G1113	Auflage Filterträger	Rack portafilter
18	G1034	Hutmutter M5	Cap nut M5
19	G1121	Zunge Mikroschalter	Tap micro switch
20	P1995	Schraube Zylinderkopf M3x10	Screw cylinder M3x10
21	G1018	Gumminoppen Zunge Mikroschalter	Rubber plug tap micro switch
22	G1000.K	Bohnenbehälter komplett	Bean hopper complete
23	C199900306	Mikroschalter	Micro switch
24	G1115	Ausgabeschacht Kaffee	Coffee shaft
25	G1008	Auffangplatte Kaffeemehl	Collecting plate coffee
26	81200	Emblem	Emblem
27	P1998	Blindniete Flachrundkopf 2,4x12	Blind rivet struss Head 2,4x12

# Drawing 03



**Tabelle 3 / Table 3**

Pos.	Artikelnr./ item nr.	Bezeichnung	Description
1	P6111	Schraube Senkkopf M4x8	Screw counter sunk head M4x8
2	G1100	Zahnrad Mahlgradabstimmung	Gear setup grind level
3	P6112	Gewindestift M3x3	Allen screw M3x3
4	G1101	Griff Schnecke	Handle worm
5	G1102	Achse Schnecke	Axis worm
6	P2022	Schraube Linsenkopf M4x10	Screw lens head M4x10
7	G1103	Schnecke	Worm
8	G1053	Halterung Schnecke	Bracket worm
9	G1029	Sicherungsschraube Bohnenbehälter M4x10	Safety screw bean hopper M4x10
10	G1033	Hutmutter M8	Cap nut M8
11	P2011	Federring 8,0	Spring ring 8,0
12	G1054	Mahlscheibenhalterung oben, Einsatz	Burr holder upper, insert
13	G1016	Dichtung Mahlscheibenhalterung	Gasket burr bracket
14	P6110	Schraube Senkkopf Schlitz M4x10	Screw counter sunk head slotted M4x10
15	G1040	Mahlscheibe, d=64mm (Paar)	Burr, d=64mm (pair)
16	G1055	Mahlscheibenhalterung unten	Burr bracket lower
17	P6109	Schraube Senkkopf M4x20	Screw countersunk head M4x20
18	G1057	Korpus	Corpus
19	G1240	Kondensator Motor 220V-240V	Capacitor motor 220V-240V
19	G1241	Kondensator Motor 110V-120V	Capacitor motor 110V-120V
20	P2064	Schraube Linsenkopf M3x5	Screw lens head M3x5
21	G1192	Gitter Kaffeerauslass	Grid coffee shaft
22	G1199	Distanzstück	Distancing piece
23	G1220	Motor 220V-240V/50Hz 400W	Motor 220V-240V/50Hz 400W
23	G1221	Motor 110V-120V/60Hz 400W	Motor 110V-120V/60Hz 400W