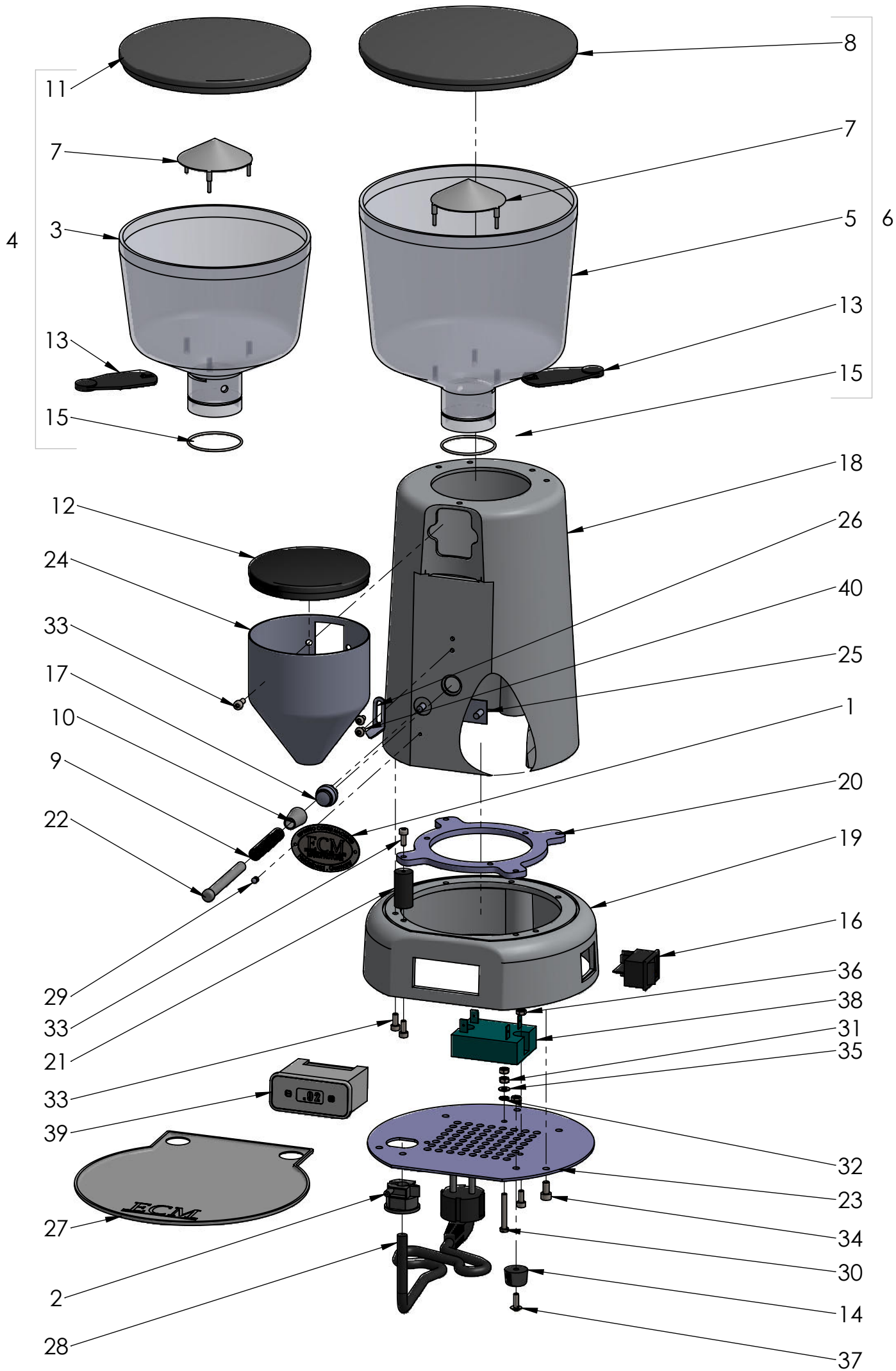




V-Titan 64 Art—Nr./ Item no. 89250

Ersatzteile / Spare parts

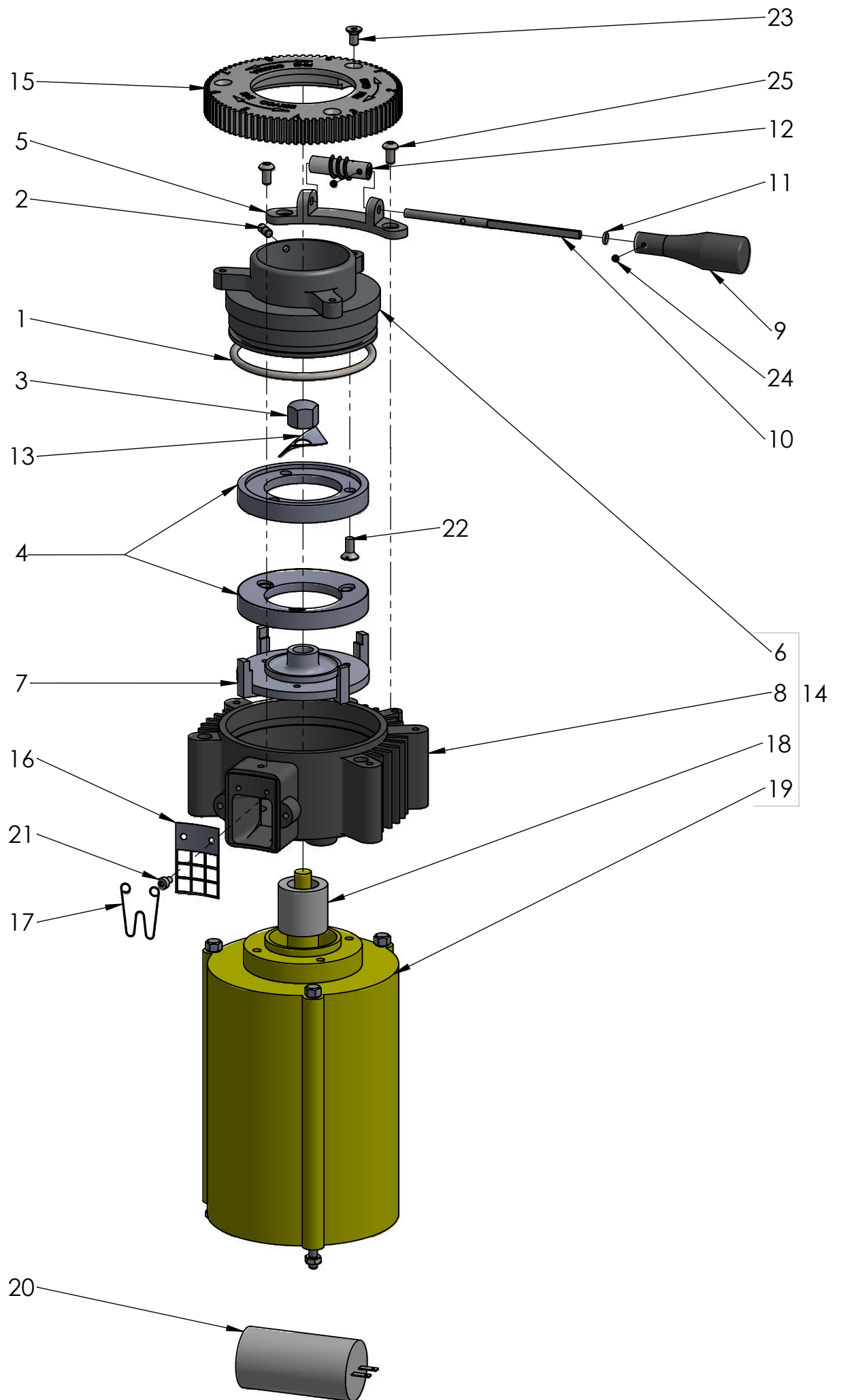
Drawing 1



V-Titan 64 - Tabelle 1Preise netto zzgl. MwSt
Net price plus VAT

Pos.	Artikelnr./ item nr.	Bezeichnung	Description	Preis/ price in €
1	81200	Emblem ECM	Emblem ECM	9,95
2	C439900086	Zugentlastung/ Kabelklemme	Cable clamp	1,99
3	G1000	Bohnenbehälter (Füllmenge 500g)	Bean hopper (filling quantity 500g)	32,65
4	G1000.K	Optional: Bohnenbehälter (Füllmenge 500g) komplett	Optional: Bean hopper (hilling quantity 500g, complete)	49,60
5	G1001	Bohnenbehälter (Füllmenge 1000g)	Bean hopper (filling quantity 1000g)	42,65
6	G1001.K	Bohnenbehälter (Füllmenge 1000g), komplett	Bean hopper (filling quantity 1000g), komplett	67,18
7	G1002	Schutzkappe Bohnenbehälter	Safety cap bean hopper	3,95
8	G1004	Deckel Bohnenbehälter (Füllmenge 1000g)	Lid bean hopper (filling quantity 1000g)	9,95
9	G1005	Überzug Ablage Filterträger	Rack coating filterholder	13,20
10	G1007	Kegel Ablage Filterträger	Rack filterholder	6,20
11	G1009	Deckel Bohnenbehälter (Füllmenge 500g)	Lid bean hopper (filling quantity 500g)	8,95
12	G1013	Deckel Auswurftrichter	Lid coffee funnel	8,95
13	G1014	Schieber Bohnenbehälter	Lock slide bean hopper	3,75
14	G1015	Fuß Mühle	Foot grinder	1,39
15	G1017	Dichtung Bohnenbehälter	Gasket bean hopper	1,19
16	G1021	Ein/-Ausschalter Mühle	On/Off switch grinder	2,40
17	G1022	Taster Filterträger V-Titan	Button Filterholder V-Titan	13,20
18	G1059	Gehäuse V-Titan oben chrome	Body V-Titan upper chrome	190,00
19	G1060	Gehäuse V-Titan unten chrome	Body V-Titan lower chrome	95,00
20	G1061	Halterung Motor Mühle V-Titan	Bracket motor V-Titan	19,70
21	G1070	Antivibrante Mühle V-Titan	Fastener rubber motor V-Titan	1,95
22	G1108	Ablage Filterträger	Rack filterholder	8,90
23	G1117	Bodenplatte Mühle V-Titan	Bottom plate V-Titan	37,52
24	G1119	Auswurftrichter	Coffee funnel	49,00
25	G1129	Blechhalterung	Bracket	6,40
26	G1194	Halter Filterträger Fixierung V-Titan	Holding for filterholder	6,10
27	G1195	Auffangplatte Kaffeemehl	Collecting plate coffee grind	22,50
28	G1400	Netzkabel Schuko Mühle ECM 1,50m	Power cable Schuko grinder ECM 1,50m	9,90
28	P2034	US Netzkabel 3x1,5 1,80 m lang	US power cord 3x1.5 1.80m long	9,90
28	P2035	UK Netzkabel 3x1,5 1,80 m lang	UK power cord 3x1,5 1,80 m long	9,90
28	P2036	AU Netzkabel 3x1,5 1,80 m lang	AU power cord 3x1,5 1,80 m lang	9,90
29	P1999	Blindniete Flachrundkopf	Blind rivet truss head	0,13
30	P2001	Schraube Messing M4x30	Screw brass M4x30	0,35
31	P2002	Mutter M4 Messing	Nut brass M4	0,15
32	P2004	Zahnscheibe 0,4	Lock washer 0,4	0,10
33	P2006	Schraube Zylinder M4x10	Screw cylinder M4x10	0,25
34	P2007	Schraube Zylinder M5x10	Screw cylinder M5x10	0,30
35	P2009	Unterlegscheibe 04	Washer 04	0,10
36	P2026	Mutter M4	Nut M4	0,15
37	P2075	Schraube Linse M4x12 mit Bund	Lens head srew with collar M4x12	0,25
38	P6031	Statisches Relais	Static relay	27,10
39	P6043	Elektronik 230 V	Electronic 230 V	87,50
39	US1049	Elektronik 115V US-Version	Electronic 115V US-Version	87,50
40	P6114	Schraube Linse M4x8	Screw M4x8	0,10

Drawing2



V-Titan 64 - Tabelle 2Preise netto zzgl. MwSt
Net price plus VAT

Pos.	Artikelnr./ item nr.	Bezeichnung	Description	Preis/ price in €
1	G1016	Oring Mühle Mahlgradhalter	Gasket burr bracket	1,39
2	G1029	Sicherungsschraube Bohnenbehälter	Safety screw bean hopper	0,36
3	G1033	Hutmutter niedrige Form M8	Cup nut M8	0,40
4	G1042	Titan Mahlscheiben, d=64 mm (Paar)	Titan Burr, d=64 mm (pair)	126,01
5	G1053	Halterung Schnecke	Bracket worm	15,95
6	G1054	Mahlscheibenhalterung oben, Einsatz	Burr holder upper, inset	89,90
7	G1056	Mahlradhalter unten 64 - 4 Flügel	Burr bracket lower - 4 wings	38,50
8	G1057	Korpus Mühle	Body grinder	124,90
9	G1101	Griff Schneckenverstellung	Handle worm	22,90
10	G1102	Achse Schnecke	Axis worm	6,10
11	G1102.1	O-Ring Achse Schnecke	Gasket axis worm	0,10
12	G1103	Schnecke Schraube	Screw worm	7,10
13	G1112	Flügel	Wing	2,00
14	G1123	Mühle mit Motor bearbeitet 230V	Motor assembly for grinder 230V	266,52
14	G1124	Mühle mit Motor bearbeitet 115V	Motor assembly for grinder 115V	266,52
15	G1140	Edelstahl Zahnradkranz 64-Serie	Stainless steel grinding adjustment 64	75,59
16	G1192	Gitter Mühlenauswurf	Grid coffee shaft	3,20
17	G1193	Optional: Gitter Mühlenauswurf	Optional: Grid coffee shaft	3,20
18	G1199	Distanzstück Motorwelle	Distancing motor shaft	4,95
19	G1220	Motor Mühle 220V-240V/50Hz 400W	Motor grinder 220V-240V/50Hz 400W	149,00
19	G1221	Motor Mühle 110V-120V/60Hz 400W	Motor grinder 110V-120V/60Hz 400W	149,00
20	G1240	Kondensator Motor Mühle 220V-240V	Capacitor motor grinder 220V-240V	13,95
20	G1241	Kondensator Motor Mühle 110V-120V	Capacitor motor grinder 110V-120V	13,95
21	P1994	Schraube Zylinderkopf M3x5	Screw cylinder M3x5	0,15
22	P6110	Schraube Senkkopf mit Schlitz M4x10	Screw counter sunk head slotted M4x10	0,25
23	P6111	Schraube Senkkopf M4x8	Screw gully M4x8	0,23
24	P6112	Gewindestift M3x3	Allen Screw M3x3	0,15
25	P6114	Schraube Linse M4x8	Lens screw M4x8	0,10