

PRO T 64

Ersatzteile
Spare parts

Drawing 01

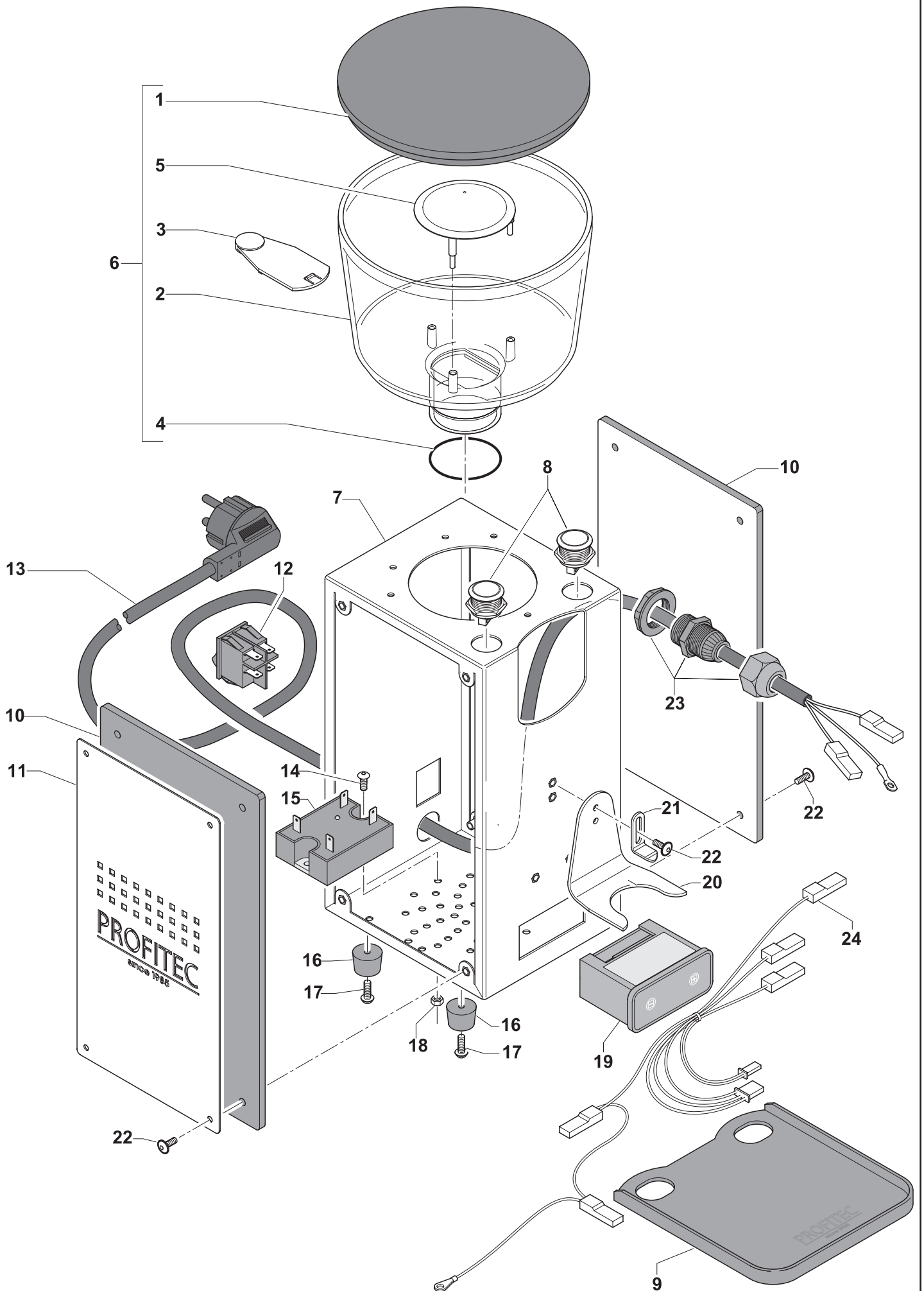


Tabelle 1 / Table 1

Pos.	Artikelnr./ item nr.	Bezeichnung	Description	Preis/ price in €	Notizen / notices
1	G1009	Deckel Bohnenbehälter	Cover bean hopper	8,95	
2	G1000S	Bohnenbehälter, getönt	Bean hopper, tinted	35,00	
3	G1014	Schieber Bohnenbehälter	Slide bean hopper	3,75	
4	G1017	Dichtung Bohnenbehälter	Gasket bean hopper	1,19	
5	G1002S	Schutzkappe Bohnenbehälter, getönt	Safety cap bean hopper, tinted	4,55	
6	G1000S.K	Bohnenbehälter komplett	Bean hopper complete	51,95	
7	G1300	Gehäuse/Grundgestell	Body/Basic rack	218,60	
8	P2566	Taster	Button	7,00	
9	G1008.1	Auffangplatte Kaffeemehl	Collecting plate coffee powder	12,95	
10	G1320	Seitenwand Plexiglas links/rechts schwarz	Side panel acrylic glass left/right black	19,90	siehe unten
11	G1303	Seitenwand Logo "Profitec" links/rechts	Side panel logo "Profitec" left/right	29,00	
12	G1021	Ein-/Ausschalter	On-/Off switch	9,95	
13	C199900957	Netzkabel Schuko	Cable Schuko plug	8,00	
13	P2034	Netzkabel US	Cable US plug	9,90	
13	P2035	Netzkabel UK	Cable UK plug	9,90	
13	P2036	Netzkabel AU	Cable AU plug	9,90	
14	P2055	Schraube Linsenkopf M4x6	Screw lens head M3x6	0,21	
15	P6031	Statisches Relais	Static relay	27,10	
16	G1015	Fuß	Foot	1,39	
17	G1031	Schraube Linsenkopf 3x12 für Kunststoff	Screw lens head 3x12 for plastic	0,16	
18	P2026	Mutter M4	Nut M4	0,15	
19	G1130	Elektronik mit Timer 220V-240V	Electronic with timer 220V-240V	98,00	
19	US1050	Elektronik mit Timer 110V-120V	Electronic with timer 110V-120V	98,00	
20	G1301	Auflage Filterträger	Rack portafilter	18,85	
21	G1302	Fixierung Filterträger	Fixation portafilter	4,35	
22	P6101	Schraube Linsenkopf M3x8	Screw lens head M3x8	0,16	
23	P2070	Kabelbefestigung komplett	Wire clips	2,95	
24	G1260	Kabelbaum	Cable loom	11,90	

10	Andere Farben auf Anfrage / Other colors on request
----	---

Drawing 02

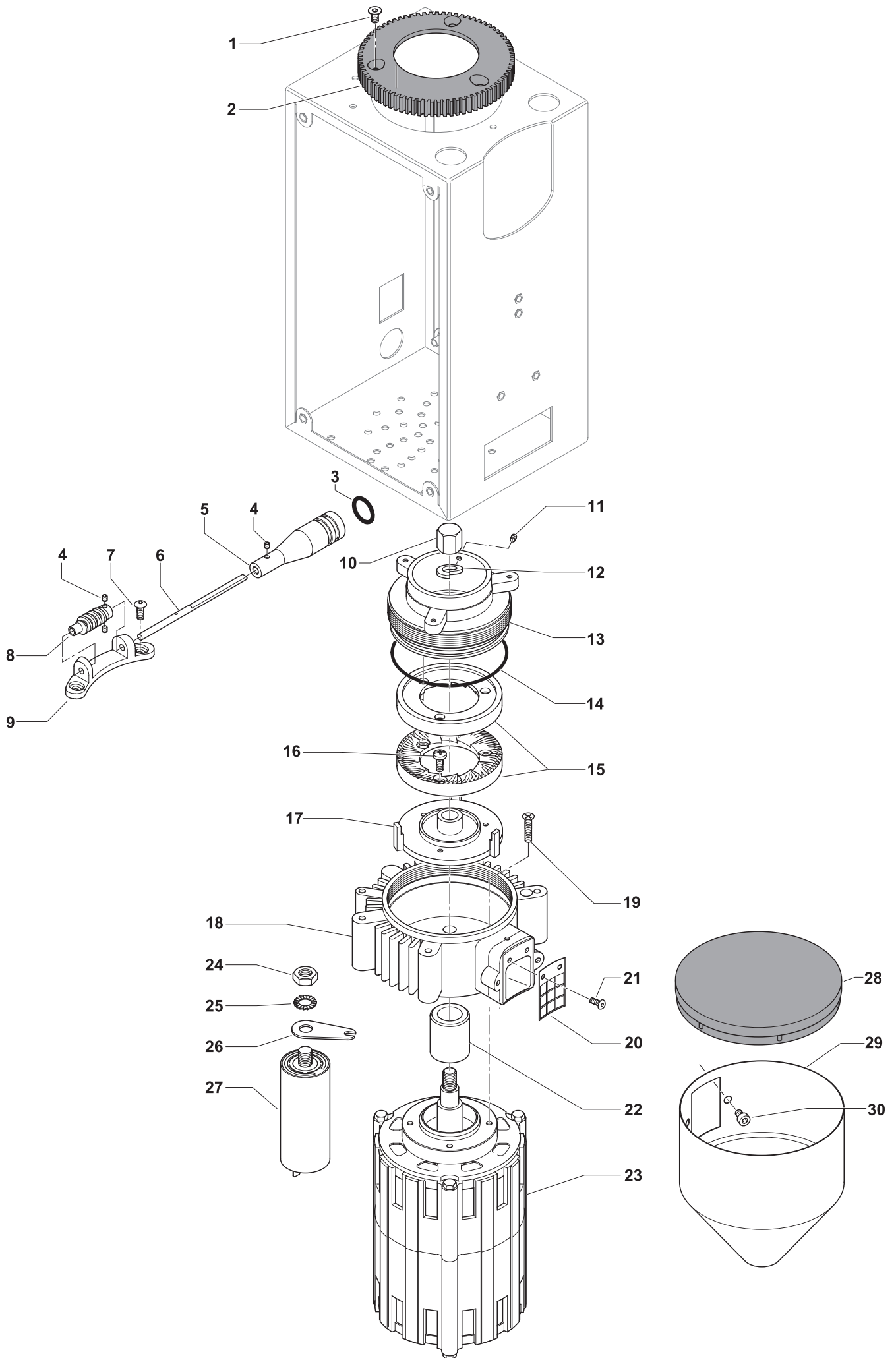


Tabelle 2 / Table 2

Pos.	Artikelnr./ item nr.	Bezeichnung	Description	Preis/ price in €	Notizen / notices
1	P6111	Schraube Senkkopf M4x8	Screw counter sunk head M4x8	0,23	
2	G1100	Zahnrad Mahlgradabstimmung	Gear setup grind level	13,95	
3	G1019	O-Ring Nut Griff	O-Ring rabbet handle	0,12	
4	P6112	Gewindestift M3x3	Allen screw M3x3	0,08	
5	G1305	Griff Schnecke	Handle worm	22,90	
6	G1102	Achse Schnecke	Axis worm	6,10	
7	P2022	Schraube Linsenkopf M4x10	Screw lens head M4x10	0,25	
8	G1103	Schnecke	Worm	7,10	
9	G1053	Halterung Schnecke	Bracket worm	15,95	
10	G1033	Hutmutter M8	Cap nut M8	0,40	
11	G1029	Sicherungsschraube Bohnenbehälter M4x10	Safety screw bean hopper M4x10	0,25	
12	P2011	Federring 8,0	Spring ring 8,0	0,18	
13	G1054	Mahlscheibenhalterung oben, Einsatz	Burr bracket upper, insert	89,90	
14	G1016	Dichtung Mahlscheibenhalterung	Gasket burr bracket	1,39	
15	G1040	Mahlscheibe, d=64mm (Paar)	Burr, d=64mm (pair)	36,20	
16	P6110	Schraube Senkkopf Schlitz M4x10	Screw counter sunk head slotted M4x10	0,25	
17	G1055	Mahlscheibenhalterung unten	Burr bracket lower	38,50	
18	G1057	Korpus	Corpus	124,90	
19	P6109	Schraube Senkkopf M4x20	Screw countersunk head M4x20	0,35	
20	G1192	Gitter Kaffeerauslass	Grid coffee shaft	0,90	
21	P2064	Schraube Linsenkopf M3x5	Screw lens head M3x5	0,15	
22	G1199	Distanzstück	Distancing piece	4,95	
23	G1220	Motor 220V-240V/50Hz 400W	Motor 220V-240V/50Hz 400W	149,00	
23	G1221	Motor 110V-120V/60Hz 400W	Motor 110V-120V/60Hz 400W	149,00	
24	C309900127	Mutter M8	Nut M8	0,30	
25	B7479947	Zahnscheibe 8,0	Lock washer 8,0	0,28	
26	G1304	Halterung Kondensator	Bracket capacitor	2,24	
27	G1240	Kondensator Motor 220V-240V	Capacitor motor 220V-240V	13,95	
27	G1241	Kondensator Motor 110V-120V	Capacitor motor 110V-120V	13,95	
28	G1013	Deckel Kaffeetrichter	Cover coffee funnel	8,95	
29	G1119	Kaffeetrichter	Coffee funnel	19,60	
30	B7826212	Schraube Zylinderkopf M4x6	Screw cylinder M4x6	0,21	