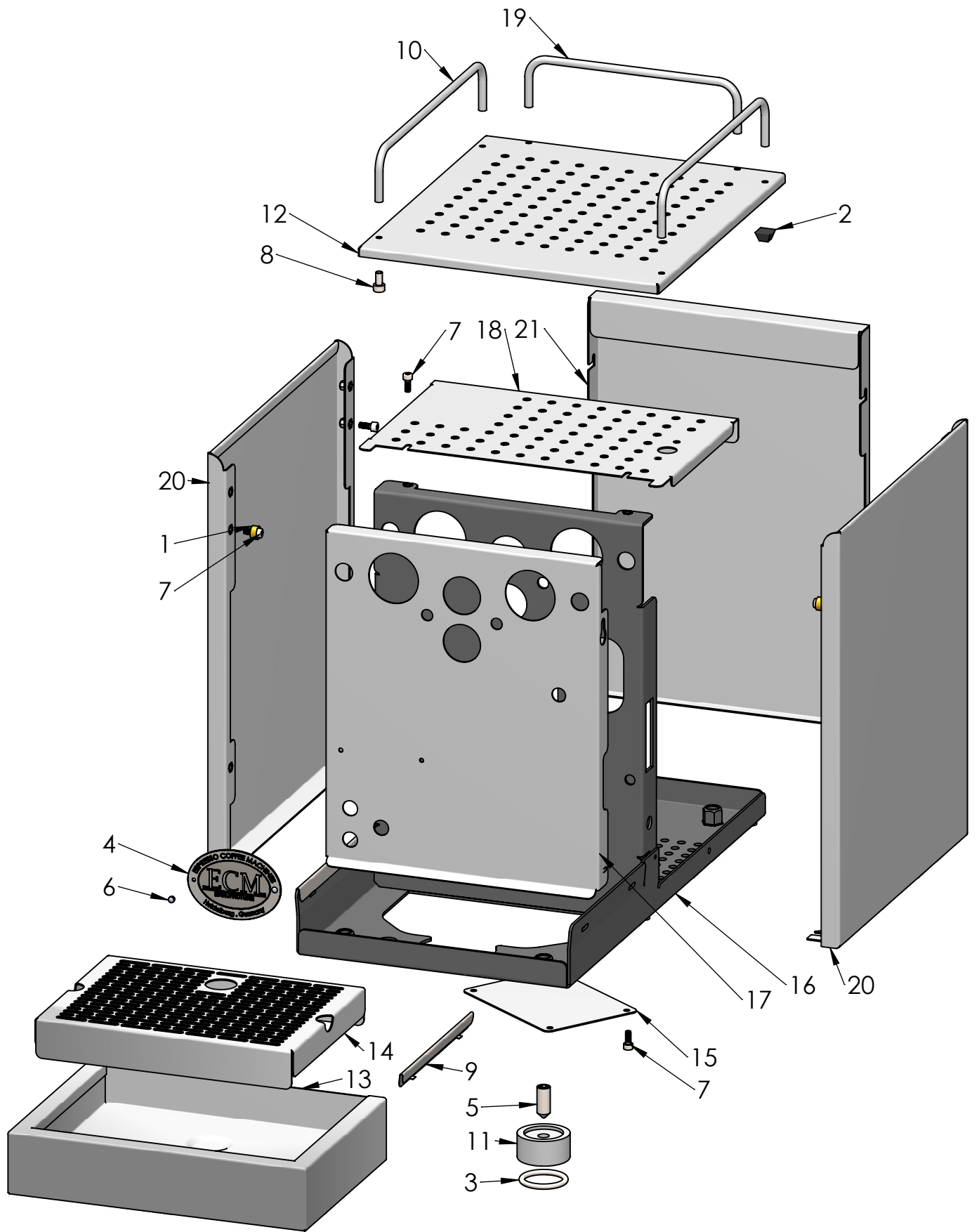




**Mechanika V Slim      Art-Nr./ Item no. 82045**

**Ersatzteile / Spare parts**

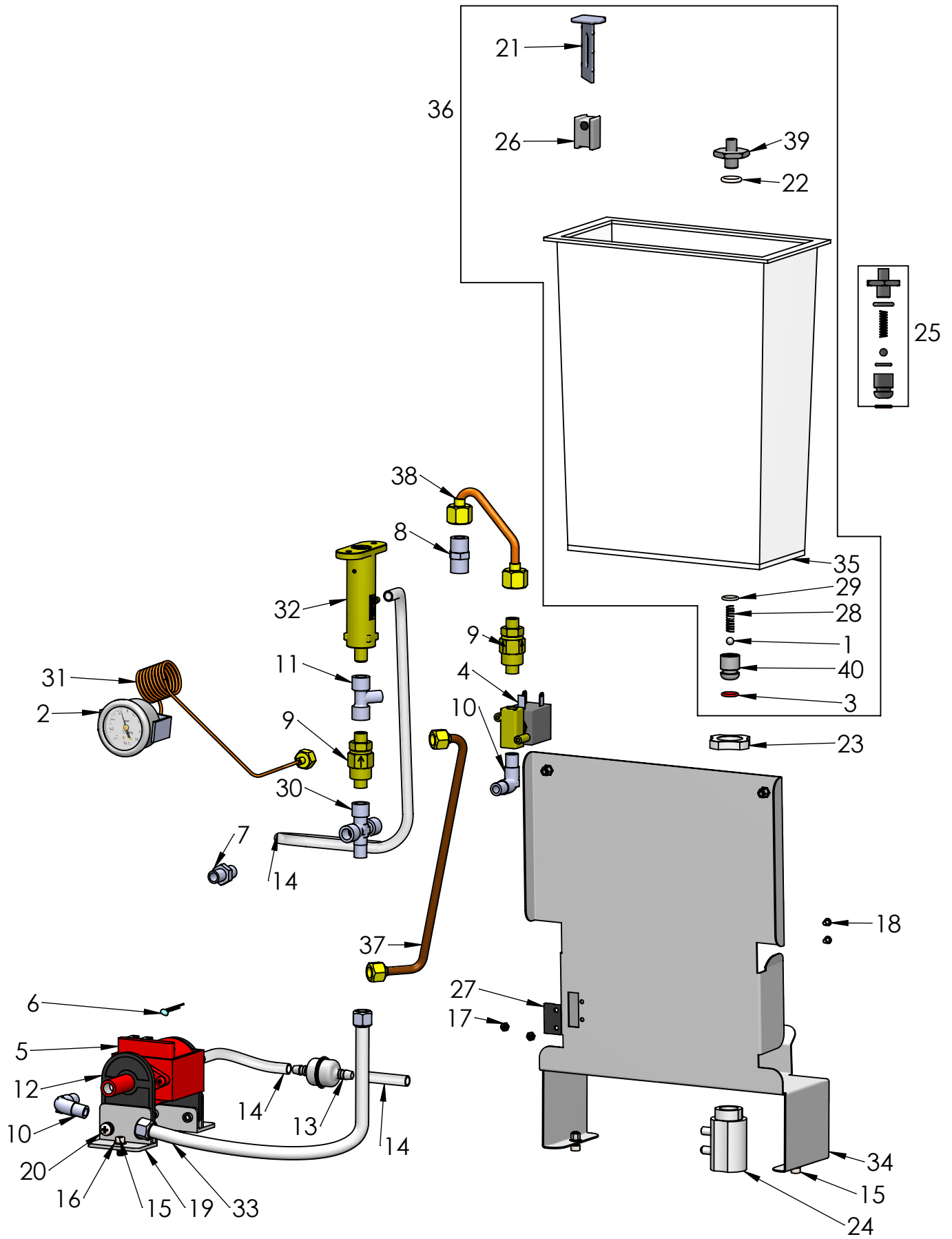
# Drawing 1



**Tabelle 1 / Table 1**

<b>Pos</b>	<b>Artikelnr./ item nr.</b>	<b>Bezeichnung</b>	<b>description</b>	<b>Preis / price in €</b>	<b>Notizen / notices</b>
1	B5220818.1	Buchse D10x4.2 H7 Messing	Brass bushing D10x4.2	0,42	
2	B7474212	Fuß Tassenablageblech	Foot for cup warming tray	0,69	
3	B7474216.1	O-Ring Fuß 29x4	O-ring foot 29x4	0,49	
4	E81000	Emblem	Emblem	9,27	
5	P1984	Gewindestift M10x20	Allen screw M10x20	0,39	
6	P1998	Blindniet Flachrundkopf 2,4x12	Blind rivet truss head 2,4x12	0,10	
7	P2006	Zylinderschraube M4x10	Screw cylinder head M4x10	0,12	
8	P2007	Schraube Zylinderkopf M5x10	Screw cylinder head M5x10	0,30	
9	P3001.6	Schiene Wasserauffangschale	Guide rail drip tray	5,00	
10	P3002	Reling	Railing	9,90	
11	P7029	Fuss M10 H20mm	Foot M10 H20mm	15,20	
12	P9001	obere Tassenablage	Upper cup warming tray	39,50	
13	P9003	Wasserauffangschale	Drip tray	119,50	
14	P9004	Gitter Wasserauffangschale	Grid drip tray	39,50	
15	P9009	Abdeckung Heizung	Cover Heating element	5,24	
16	P9016	Rahmen / Chassis	Chassis	91,95	
17	P9017	Frontblech	Front panel	32,65	
18	P9018	Untere Tassenablage	Lower cup warming tray	34,90	
19	P9028	Reling kurz	Railing	9,90	
20	P9029	Seitenwand links/ rechts	Side panel	59	
21	P9030	Rückwand	Rear panel	59	

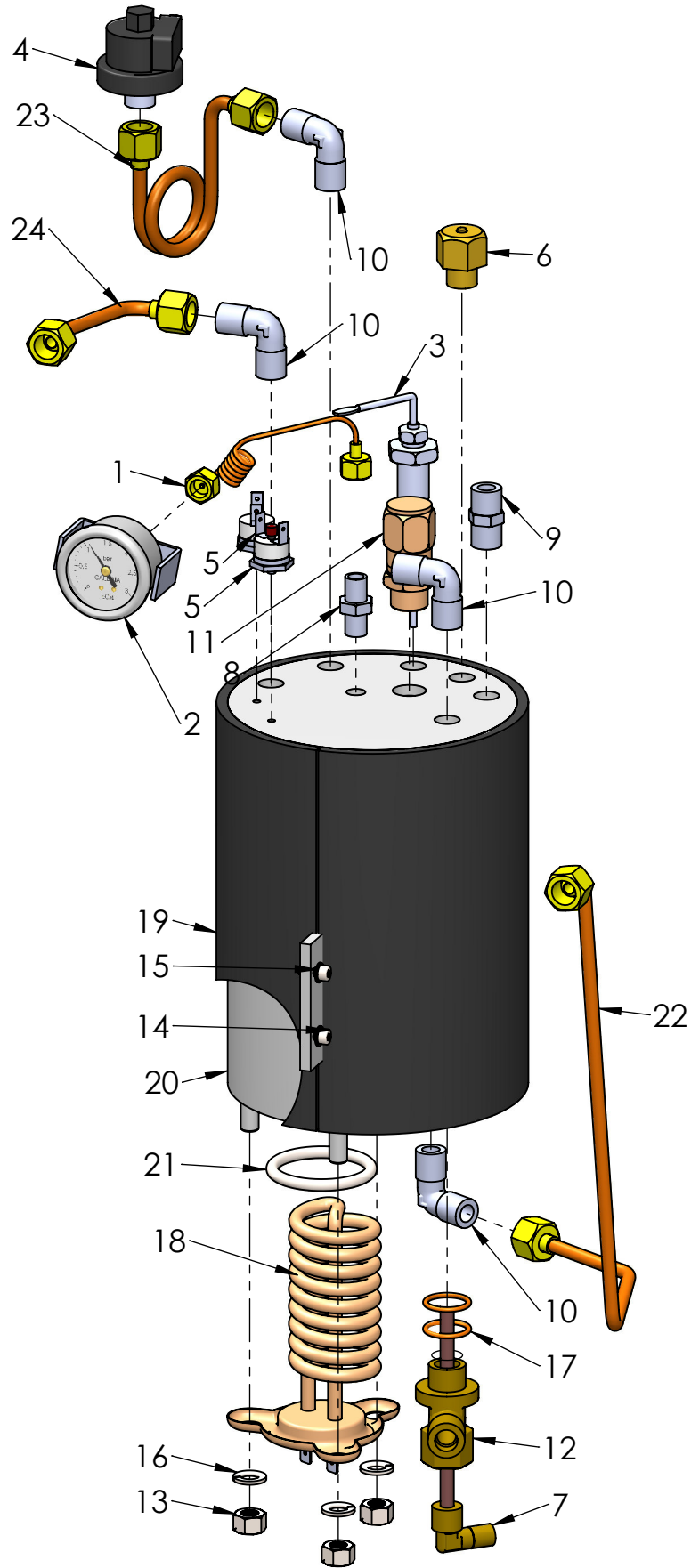
# Drawing2



## Tabelle 2 / Table 2

Pos	Artikelnr./ item nr.	Bezeichnung	description	Preis / price in €	Notizen / notices
1	B5471509	Kugel Wassertankverschluss	Ball watertank lock	0,45	
2	B7432517	Pumpendruckmanometer Serie IV	Pump pressure gauge series IV	28,07	
3	B7496076	Dichtung Wassertankadapter unten	Gasket watertank adapter lower	0,65	
4	C199900275	Magnetventil 2-Wege 1/8"FF 230V/50Hz	Solenoid valve 2-ways 1/8"FF 230V/50Hz	25,51	
	US1005	Magnetventil 2-Wege 1/8"FF 110V/60Hz	Solenoid valve 2-ways 1/8"FF 110V/60Hz	25,51	
5	C199900280	Vibrationspumpe 230V / 50hz	Vibration pump 230V / 50Hz	40,39	
	US1001	Vibrationspumpe 120V / 60Hz schwarz	Vibration pump 120V / 60Hz black	40,39	
	US1025	Vibrationspumpe 100V rot	Vibration pump 100V red	40,39	
6	C199900969	Thermostat Pumpe	Heat sensor Pump	4,06	
7	C229900518	Nippel 1/8" M - 1/8" M	Nipple 1/8" M - 1/8" M	3,32	
8	C229900520	Nippel 1/4" - 1/4" MM	Nipple 1/4" - 1/4" MM	4,16	
9	C229900548	Rückschlagventil 1/8" MM	Non-return valve 1/8" MM	10,52	
10	C229900579	L-Verbindungsstück 1/8"M 1/8"M	Elbow 1/8"M 1/8"M	4,16	
11	C229900703	T-Stück 1/8" FMF	T-connector 1/8" FMF	5,00	
12	C249900770	Halterung Vibrationspumpe oben	Upper bracket vibration pump	1,51	
13	C439900695	Filter Wassertank	Filter watertank	4,04	
14	C499900769	Silikonschlauch transparent 5x8	Silicon tube transparent 5x8	5,06	€/lfm
15	P2006	Zylinderschraube M4x10	Screw cylinder head M4x10	0,12	
16	P2009	Unterlegscheibe M4	Flat washer M4	0,10	
17	P2019	Mutter M3	Hexagon nut M3	0,10	
18	P2064	Schraube Linsenkopf M3x5	Lens head screw M3x5	0,15	
19	P3006.K	Halterung Vibrationspumpe unten	Lower bracket vibration pump	1,20	
20	P3019	Schraube Pumpenhalterung 4,8x13mm	Screw for bracket 4,8x13mm	0,11	
21	P6016	Deckel Schwimmer Wassertank	Cap floater water tank	1,85	
22	P6020.3	Dichtung Wassertankadapter oben	Gasket watertank adapter upper	0,29	
23	P6020.K3	Mutter M20 Wassertank	Water tank adapter nut M20	3,45	
24	P6020.K4	Wassertankadapter M20	Water tank adapter M20	3,45	
25	P6020.NK	Wassertankadapter komplett	Water tank adapter complete	21,30	
26	P6021	Reed Schwimmer	Reed swimmer	3,90	
27	P6022	Reed Sensor Wassermangelabschaltung	Reed sensor low water switch-off	9,76	
28	P6023	Feder Wassertankverschluss	Spring water tank lock	1,25	
29	P6025	Dichtung Wassertankadapter Mitte	Gasket water tank adapter middle	0,10	
30	P6047	Kreuzfitting 1/8" MFFF	Cross fitting 1/8" MFFF	2,25	
31	P6051	Kapillarrohr Pumpenmanometer Druck	Capillary tube pump pressure gauge	3,95	
32	P7000	Expansionsventil	Expansion valve	29,95	
33	P8016	Flexschlauch 1/8" FF 250mm	Flex hose 1/8" FF 250mm	8,90	
34	P9007	Wassertankführung	Water tank guide rail	48,24	
35	P9010	Wassertank Rohling	Watertank blank	25,00	
36	P9010.K1	Wassertank komplett	Watertank complete	42,90	
37	P9400	Alimentationsrohr	Downtake tube	8,95	
38	P9401	Rohr Befüllung Kessel	Boiler loading tube	8,95	
39	P6020	Wassertankadapter Verschraubung	Watertank adapter mounting nut	6,95	
40	P6017	Wassertankadapter Stutzen	Water tank valve	4,95	

# Drawing3



### Tabelle 3 / Table 3

Pos	Artikelnr./ item nr.	Bezeichnung	description	Preis / price in €	Notizen / notices
1	B7400902	Kapillarrohr Kessel	Capillary tube boiler	3,95	
2	B7432516	Kesseldruckmanometer	Boiler pressure gauge	28,07	
3	C199900214	Füllstandsonde	Filling level control plate	15,29	
4	C199900294	Pressostat 0,5bar-1,5bar Mater	Pressure switch 0,5bar-1,5bar Mater	30,17	
5	C199901550.1	Sicherheitsthermostat 145°C	Safety thermostat 145°C	6,90	
6	C219900561	Antivakuumentil 1/4" M	Anti-vacuum valve 1/4" M	10,12	
7	C229900393	Injektionsrohr	Injection pipe	5,70	
8	C229900518	Nippel 1/8" M - 1/8" M	Nipple 1/8" M - 1/8" M	3,32	
9	C229900520	Nippel 1/4" - 1/4" MM	Nipple 1/4" - 1/4" MM	4,16	
10	C229900525	L Verbindungsstück 1/4" M 1/4" M	Elbow 1/4" M 1/4" M	4,06	
11	C229900559	Sicherheitsventil 3/8" M 2bar	Safety valve 3/8" M 2bar	25,51	
12	C229900740	Verbindungsstück Injektionsrohr	Connection injection pipe	8,00	
13	C309900127.2	Sechskantmutter M8 Messing	Hex nut M8 brass	0,40	
14	P2006	Zylinderschraube M4x10	Screw cylinder head M4x10	0,12	
15	P2009	Unterlegscheibe M4	Flat washer M4	0,10	
16	P2011	Federring M8	Spring ring M8	0,18	
17	P2045	Kupferdichtung 3/8"	Copper gasket 3/8"	1,20	
18	P7014.1	Heizung 230V 1400W	Heating element 230V 1400W	40,39	
	US1000	Heizung 110V 1400W	Heating element 110V 1400W	40,39	
19	P7049	Kesselisolierung	Boiler isolation	21,55	
20	P7080	Kessel	Boiler	185	
21	P9013	Dichtung Heizung Kessel	Gasket heating element	3,02	
22	P9402	Rohr Heißwasserentnahme	Hot water tube	9,92	
23	P9403	Rohr Pressostat	Pressure switch tube	10,12	
24	P9404	Rohr Dampfentnahme	Steam tube	8,96	

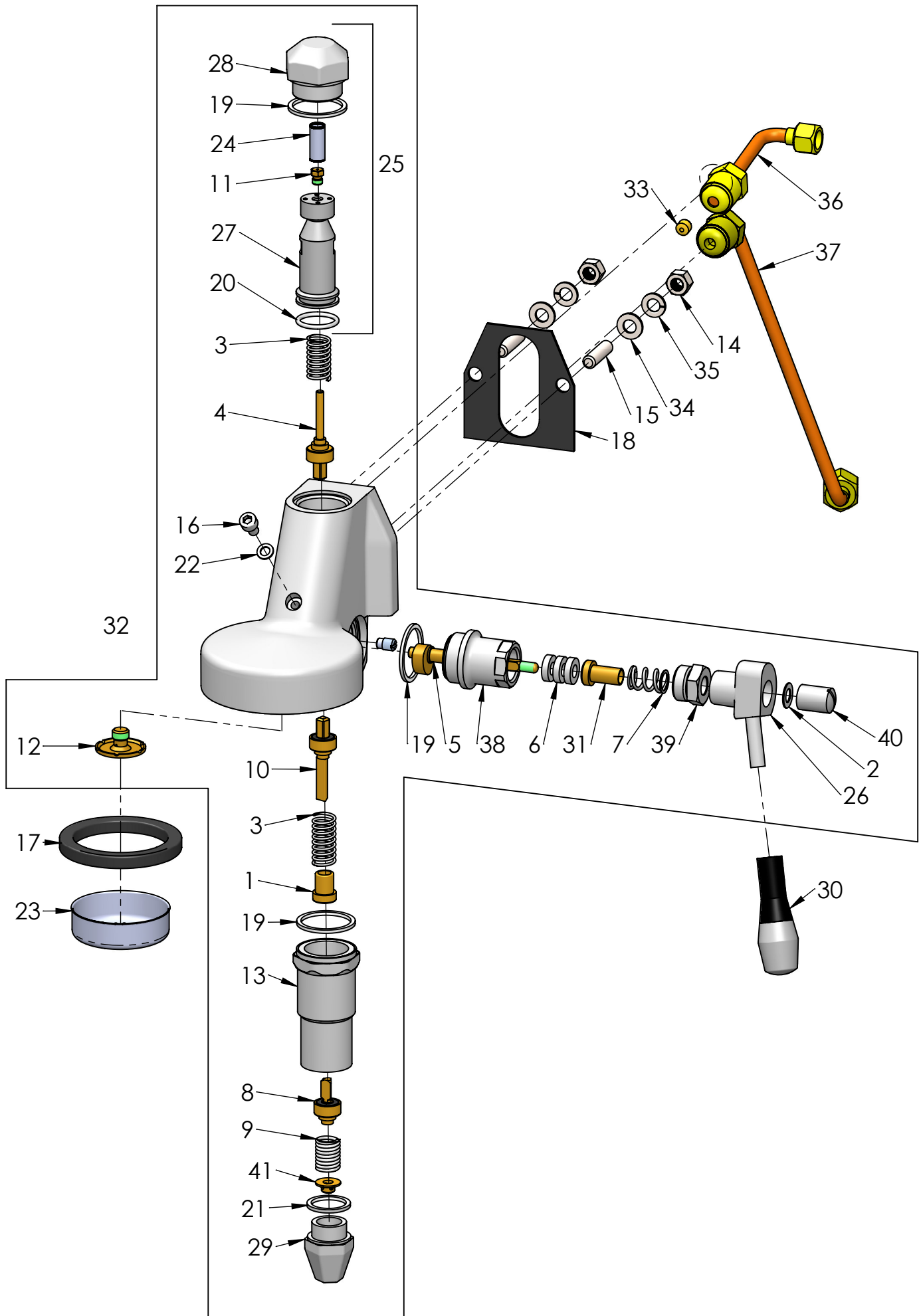




## Tabelle 4 / Table 4

Pos	Artikelnr./ item nr.	Bezeichnung	description	Preis / price in €	Notizen / notices
1	B5522056.1	Scheibe "acqua" rot	Disc "acqua" red	1,20	
2	B7371509	Griff Drehventil	Handle rotary valve	9,15	
3	C329900682	Mutter (halb) 1/4"	Nut (half) 1/4"	0,74	
4	P6000	Drehventil Dampf/Heißwasser	Rotary valve steam/hot water	34,90	
5	P6000.1	Ventilkorpus	Valve corpus	35,95	
6	P6000.2	Dichtung Ventilspindel	Gasket valve spindle	1,48	
7	P6000.3	O-Ring Ventilspindel	O-Ring valve spindle	0,98	
8	P6000.4	Spindel Dampf/Heißwasserventil	Spindle steam/hot water valve	6,71	
9	P6000.5	Mutter 3/8"	Nut 3/8"	6,60	
10	P6000.6	Hutmutter M6	Bow nut M6	0,35	
11	P6002.1	Dichtung	Gasket	0,47	
12	P6002.4	2-Loch Dampfdüse no burn	2-hole steam nozzle	8,32	
	P6002.7	3-Loch Dampfdüse no burn	3-hole-steam-nozzle	8,32	
	P6002.6	4-Loch Dampfdüse no burn	4-hole-steam-nozzle	8,32	
	P6002.3	5-Loch Dampfdüse no burn	5-hole-steam-nozzle	8,32	
13	P6005	Dampfrohr komplett mit 2-Loch Düse	Steam lance compl. with 2-hole nozzle	36,56	
14	P6005.5	Nuss mit Teflonring	Nut steam with teflon-ring	6,50	
15	P6005.6	Teflonring Nuss Dampf / Heißwasser	Teflon-ring nut steam / hot water	1,95	
16	P6006	Heißwasserrohr komplett	Hot water tube complete	36,56	
17	P6010	Pfanne Teflon	Socket Teflon	1,60	
18	P6011	Feder	Spring	1,10	
19	P6012	Unterlegscheibe	Washer socket	0,28	
20	P6015	Dichtung Übergang Nuss Ventil	Gasket nut valve	1,50	
21	P6002.2	Gummiisolation	Rubber isolation	2,10	
22	P6002.2	Gummiisolation	Rubber isolation	2,10	
23	P6001.1	Heißwasserauslass	Hot water outlet	12,00	
24	P6001.2	Sieb Heißwasserauslass	Strainer hot water outlet	1,95	

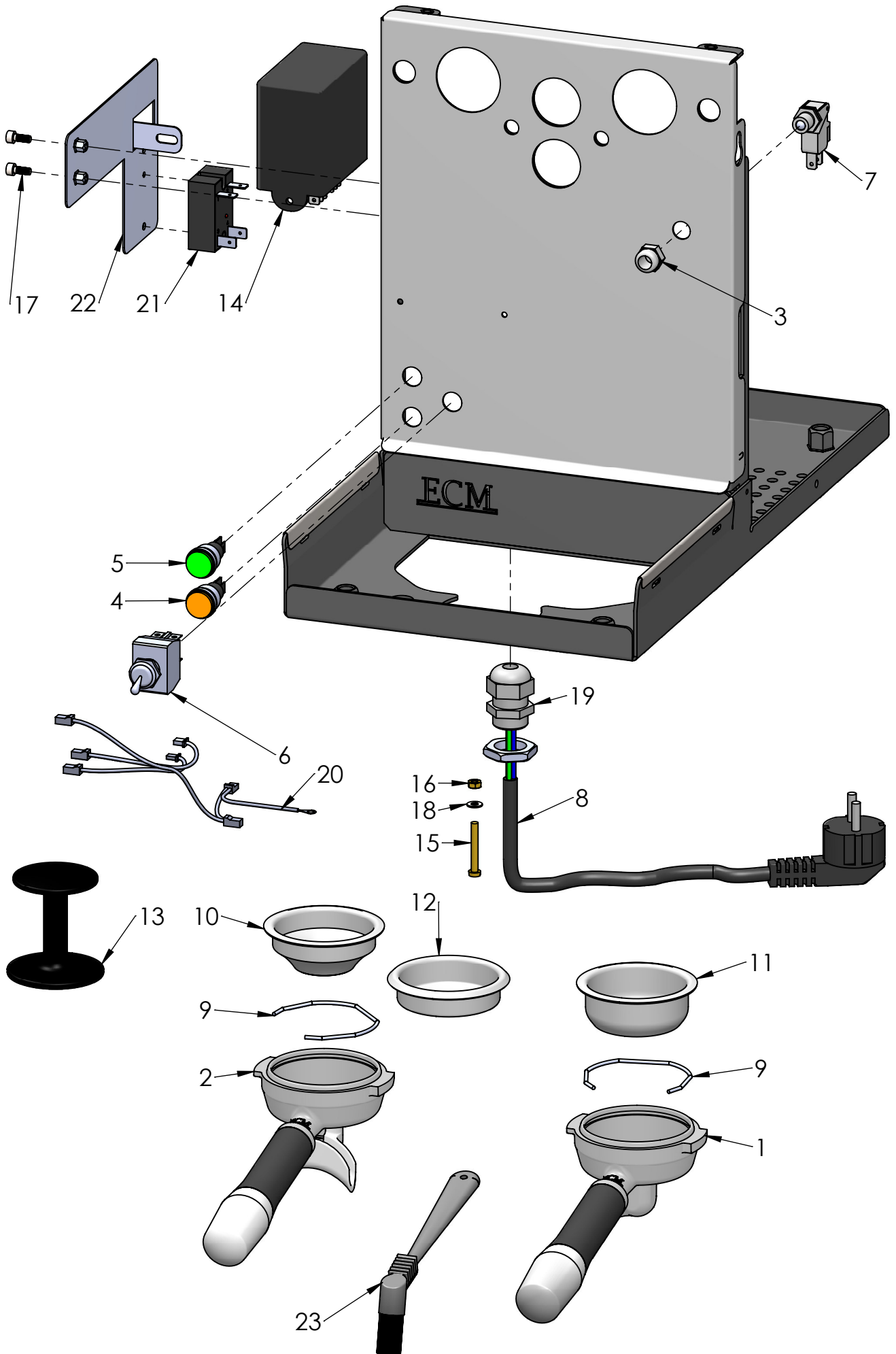
# Drawing5



## Tabelle 5 / Table 5

Pos	Artikelnr./ item nr.	Bezeichnung	description	Preis / price in €	Notizen / notices
1	B7479942	Federführung Gruppe	Spring guide group	3,85	
2	B7479947	Zahnscheibe M8	Lock washer M8	0,28	
3	C219900423	Feder Brühgruppe E61	Spring brew group E61	3,02	
4	C219900424	Ventil Brühgruppe E61 oben	Valve brew group E61 upper	11,20	
5	C219900425	Achse Brühgruppe E61	Axis brew group E61	20,40	
6	C219900426	U-Scheibe Achse Brühgruppe E61	Washer axis brew group E61	0,84	
7	C219900427	Feder Achse Brühgruppe E61	Spring axis brew group E61	2,51	
8	C219900430	Ventil Brühgruppe E61 unten	Valve group E61 lower	11,20	
9	C219900431	Feder unten	Spring lower	3,02	
10	C219903081	Ventil Brühgruppe Mitte	Valve brewing group E61 middle	11,20	
11	C229900549	Gigleur 0,8	Flow restrictor 0,8	0,97	
12	C229901128	Sprühverteiler	Sprayer brew group lower	6,95	
13	C229901165	Vorbrühzylinder	Lower sleeve assembly	19,20	
14	C309900127.2	Sechskantmutter M8 Messing	Hex nut M8 brass	0,40	
15	C309900131	Gewindestift M8 x 31	Allen screw M8 x 31	0,41	
16	C309900164	Schraube Zylinder M6 x 10	Screw cylinder M6 x 10	0,25	
17	C449900229	Gruppendichtung	Group gasket	5,00	
18	C449900767	Dichtung Brühgruppe am Gehäuse	Gasket brew group / front panel E61	1,51	
19	C469900421	Dichtung Teflon 35x30x2	Gasket teflon 35x30x2	0,97	
20	C469900422	Dichtung Glocke Brühgruppe	Gasket socket brewing group	0,97	
21	C469900783	Dichtung Teflon E61 unten	Teflon gasket brew group E61 lower	0,59	
22	C469901132	Teflondichtung 10x6x1	Teflon gasket 10x6x1	0,59	
23	C519900103	Duschensieb	Shower screen	5,84	
24	C619900554	Metallfilter Gigleur	Inox filter gigleur	4,04	
25	P1000.1	E61 Inox Glocke komplett	Socket group stainless steel complete	69,95	
26	P1000.2	Brühgruppenbedienhebel	Lever axis group	36,05	
27	P1000.3	Brühgruppenzylinder unten	Lower brew group cylinder	34,05	
28	P1000.4	Verschraubung Brühgruppenzylinder ECM	Fitting group cylinder ECM	36,05	
29	P1000.5	Auslass Gruppe unten	Lower discharge group	14,85	
30	P1002	Hebel Gruppe Chrom	Lever handle chrome	14,99	
31	P1004	Stutzen Brühgruppe	Spring holder brewing group	1,95	
32	P1009	Brühgruppe E61	Brewing group E61	364,50	
33	P1910.1	Stauscheibe Ø 2,5mm	Restrictor Ø 2,5mm	1,50	
34	P2010	Unterlegscheibe M8	Washer M8	0,30	
35	P2011	Federring M8	Spring ring M8	0,18	
36	P9405	Rohr Zulauf Brühgruppe	Entry pipe group	11,95	
37	P9406	Rohr Rücklauf Brühgruppe	Tube return flow group	12,95	
38	R000002142	Flansch	Flange	14,95	
39	R000002144	Verschraubung Achse Gruppe	Screw joint axis group	3,95	
40	R000002146	Bolzen Hebel	Bolt lever	2,60	
41	R000002148	Sprühverteiler unten	Sprayer brew group lower	3,95	

# Drawing 6



## Tabelle 6 / Table 6

Pos	Artikelnr./ item nr.	Bezeichnung	description	Preis / price in €	Notizen / notices
1	89424	Filterträger 1 Auslauf	Portafilter 1 outlet chrome/black	62,98	
2	89425	Filterträger 2 Ausläufe	Portafilter 2 outlets chrome/black	62,98	
3	B5221875CM	Mutter Mikroschalter M10 x 0,75	Hexagon nut microswitch M10 x 0,75	1,49	
4	B7633617	Kontrolllampe orange	Control lamp orange	4,04	
5	B7633618	Kontrolllampe grün	Control lamp green	4,04	
6	C199900087	Ein/Ausschalter Metall	Power switch metal	11,71	
7	C199900306	Mikroschalter	Microswitch	7,11	
8	C199900957	Netzkabel Schuko	Power cable schuko plug	8,00	
	P2034	Netzkabel US-Stecker	Power cable US-plug	9,90	
	P2035	Netzkabel UK-Stecker	Power cable UK-plug	9,90	
	P2036	Netzkabel AU-Stecker	Power cable AU-plug	9,90	
9	C619900098	Haltefeder Filterträger	Locking spring portafilter	0,46	
10	C619900104	Tassensieb 7g	Cup filter 7g	5,84	
11	C619900105	Tassensieb 14g	Cup filter 14g	5,84	
12	C619900106	Blindsieb	Blind filter	5,84	
13	C639900764	Tamper Kunststoff	Tamper plastic	5,06	
14	M2004	Elektronik 240V	Controlbox 240V	101,75	
	US1004	Elektronik 115V	Controlbox 115V	101,75	
15	P2001	Schraube Messing M4x30	Screw M4x30 Brass	0,35	
16	P2002	Mutter M4 Messing	Nut M4 Brass	0,15	
17	P2006	Zylinderschraube M4x10	Screw cylinder head M4x10	0,12	
18	P2009	Unterlegscheibe M4	Flat washer M4	0,10	
19	P2070	Kabelbefestigung mit Mutter	Cable fixing with nut	2,95	
20	P2591	Kabelbaum	Cable loom	29,00	
21	P6029	Statisches Relais	Static relais	19,50	
22	P9019	Halterung Elektronik	Bracket electric	10,52	
23	R210	Reinigungspinsel	Cleaning brush	2,66	