



Technika V Profi PID

Art.Nr. / Item no.: 85285



Mechanika IV Profi

Art.Nr. / Item no.: 85285

Ersatzteile / Spare parts

Drawing 1

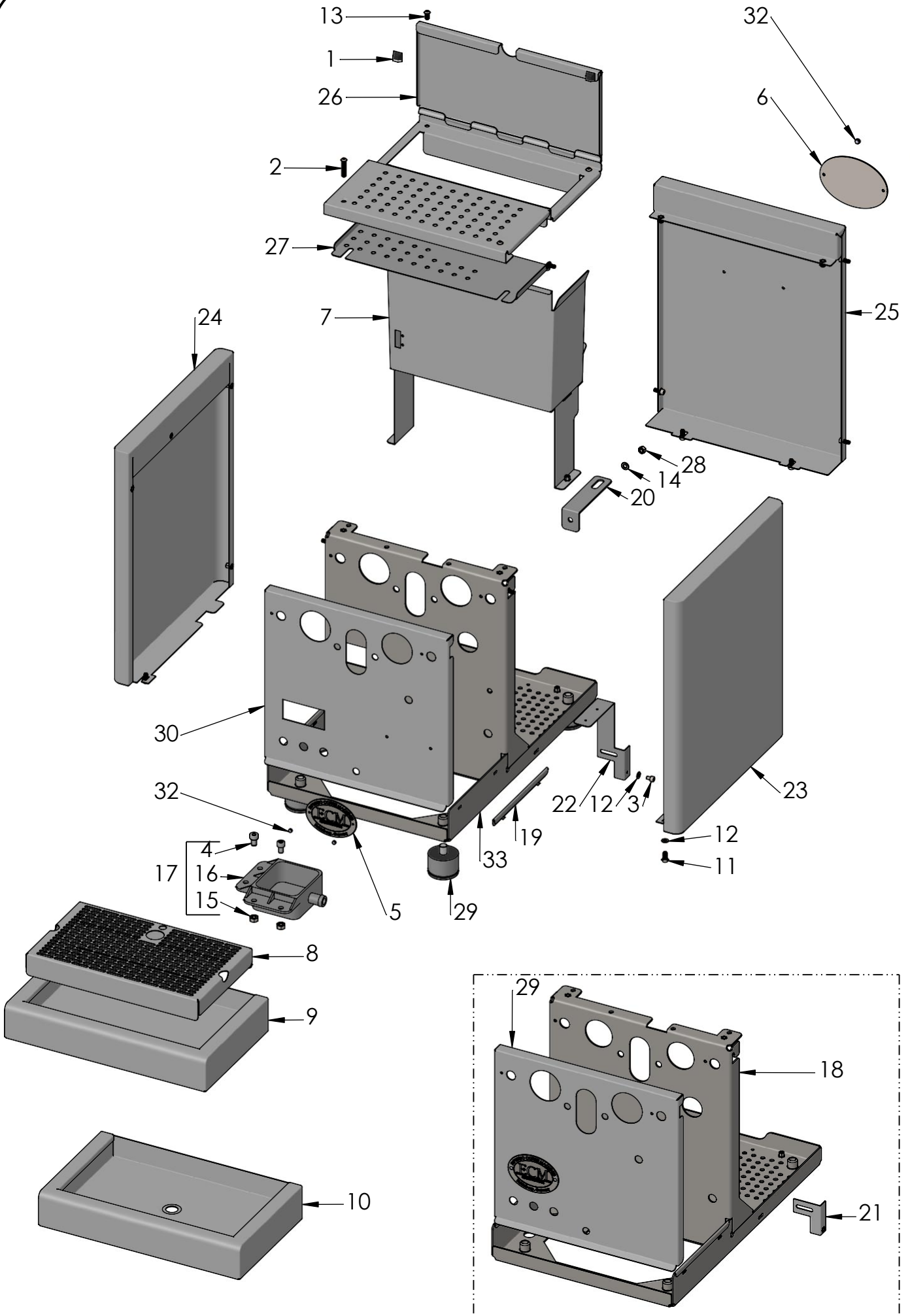


Tabelle 1 / Table 1

Pos.	Artikelnr./ item nr.	Bezeichnung	description	Preis / price in €	Notizen / notices
1	B7474217	Fuß Tassenablageblech	Foot for cup warming tray	0,90	
2	B7819911	Schraube Linse M4x25	Lens screw M4x25	0,40	
3	B7826212	Schraube Zylinder M4 x 6	Screw cylinder M4x6	0,21	
4	C309900164	Schraube Zylinder M6 x 10	Screw cylinder M6 x 10	0,25	
5	E81100	Emblem Frontpanel	Emblem ECM	9,90	
6	ER8285	Emblem Rückwand	Emblem rear panel	12,90	
7	M3006.5	Wassertankführung	Guide rail watertank	69,00	
8	M3023.4	Gitter Wasserauffangschale	Grid drip tray	29,50	
9	M3024.4	Wasserauffangschale	Drip tray	136,50	
10	M3024.4A	Wasserauffangschale mit Ablauf	Drip tray with drain	136,50	bestellbar
11	P2006	Zylinderschraube M4x10	Screw cylinder head M4x10	0,12	
12	P2009	Unterlegscheibe M4	Flat washer M4	0,10	
13	P2022	Linsenkopfschraube M4x10	Lens screw M4x10	0,25	
14	P2043	Unterlegscheibe Ø5,3	Flat washer Ø5,3	0,15	
15	P2051	Mutter M6	Hexagon nut M6	0,25	
16	P2505	Ablaufwanne	Drainage pan	9,90	bestellbar
17	P2505.K	Ablaufwanne mit Schrauben	Drainage pan including screws	18,43	bestellbar
18	P3001.5	Grundchassis Serie IV	Basement series IV	108,30	
19	P3001.6	Schiene Wasserauffangschale	Guide rail drip tray	5,00	
20	P3003.1	Kesselhalterung	Boiler bracket	6,50	
21	P3005	Halterung Elektronik	Bracket electronic	3,50	bis 04/17
22	P3005.2	Halterung Elektronik und Relais	Bracket electronic and relay	6,95	ab 04/17
23	P3008	Seitenwand rechts	Side panel right	89,00	
24	P3009	Seitenwand links	Side panel left	89,00	
25	P3010	Rückwand Technika mit Emblem	Rear panel with Emblem	95,90	
26	P3011.4	Tassenablage oben	Cup tray upper	111,80	
27	P3012	Tassenablage unten	Cup tray lower	20,00	
28	P6102	Mutter M5	Hexagon nut M5	0,20	
29	P7025	Gerätfuß Inox H30, M10	Foot H30, M10	6,90	
30	P3033.1	Vorderpanel mit Emblem Serie V PID	Front panel with emblem series V PID	42,40	ab 2019
31	P3033	Vorderpanel mit Emblem Serie IV	Front panel with emblem series IV	42,40	bis 2019
32	P1999	Blindniete	Blind rivets	0,13	
33	P3001.1	Grundchassis Serie V PID	Basement series V PID	108,30	ab 2019

Drawing 2

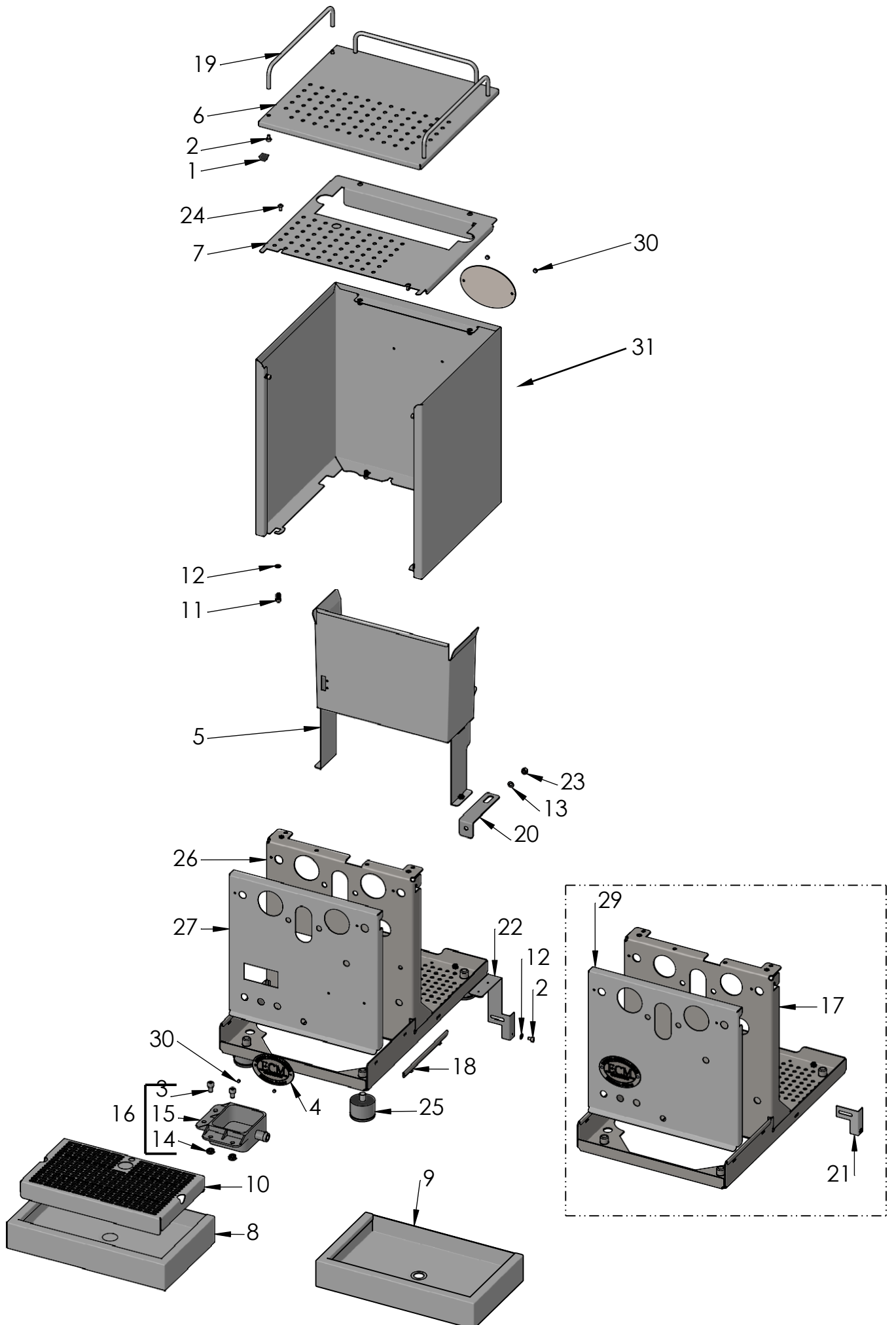


Tabelle 2 / Table 2

Pos.	Artikelnr./ item nr.	Bezeichnung	description	Preis / price in €	Notizen / notices
1	B7474212	Fuß Tassenablageblech	Foot for cup warming tray	0,69	
2	B7826212	Schraube Zylinder M4 x 6	Screw cylinder M4x6	0,21	
3	C309900164	Schraube Zylinder M6 x 10	Screw cylinder M6 x 10	0,25	
4	E81100	Emblem Frontpanel	Emblem ECM	9,90	
5	M3006.5	Wassertankführung	Guide rail watertank	69,00	
6	M3008	Tassenablage oben, abnehmbar	Upper cup tray, removable	76,18	
7	M3009.4	Tassenablage unten	Lower cup tray	76,18	
8	M3022.4	Wasserauffangschale	Drip tray	119,50	
9	M3022.4A	Wasserauffangschale mit Abfluss	Drip tray with drainage	119,50	bestellbar
10	M3023.4	Gitter Wasserauffangschale	Grid drip tray	29,50	
11	P2006	Zylinderschraube M4x10	Screw cylinder head M4x10	0,12	
12	P2009	Unterlegscheibe M4	Flat washer M4	0,10	
13	P2043	Unterlegscheibe Ø5,3	Flat washer Ø5,3	0,15	
14	P2051	Mutter M6	Hexagon nut M6	0,25	
15	P2505	Ablaufwanne	Drainage pan	9,90	
16	P2505.K	Ablaufwanne mit Schrauben	Drainage pan including screws	18,43	
17	P3001.5	Grundchassis Serie IV	Basement series IV	108,30	
18	P3001.6	Schiene Wasserauffangschale	Guide rail drip tray	5,00	
19	P3002	Reling	Railing	9,90	
20	P3003.1	Kesselhalterung	Boiler bracket	6,50	
21	P3005	Halterung Elektronik	Bracket electronic	3,50	
22	P3005.2	Halterung Elektronik und Relais	Bracket electronic and relay	6,95	
23	P6102	Mutter M5	Hexagon nut M5	0,20	
24	P6114	Schraube Linse M4x8	Lens head screw M4x8	0,23	
25	P7025	Gerätefuß Inox H30, M10	Foot H30, M10	6,90	
26	P3001.1	Grundchassis Serie V PID	Basement series V PID	108,30	
27	P3033.1	Vorderpanel mit Emblem Serie V PID	Front panel with emblem series V PID	42,40	
28	P1999	Blindniete	Blind rivets	0,13	
29	P3033	Vorderpanel mit Emblem Serie IV	Front panel with emblem series IV	42,40	
30	ER8285	Emblem Rückwand	Emblem rear panel	12,90	
31	B5344023	Gehäuse mit Emblem	Body with Emblem	175,90	

Drawing3

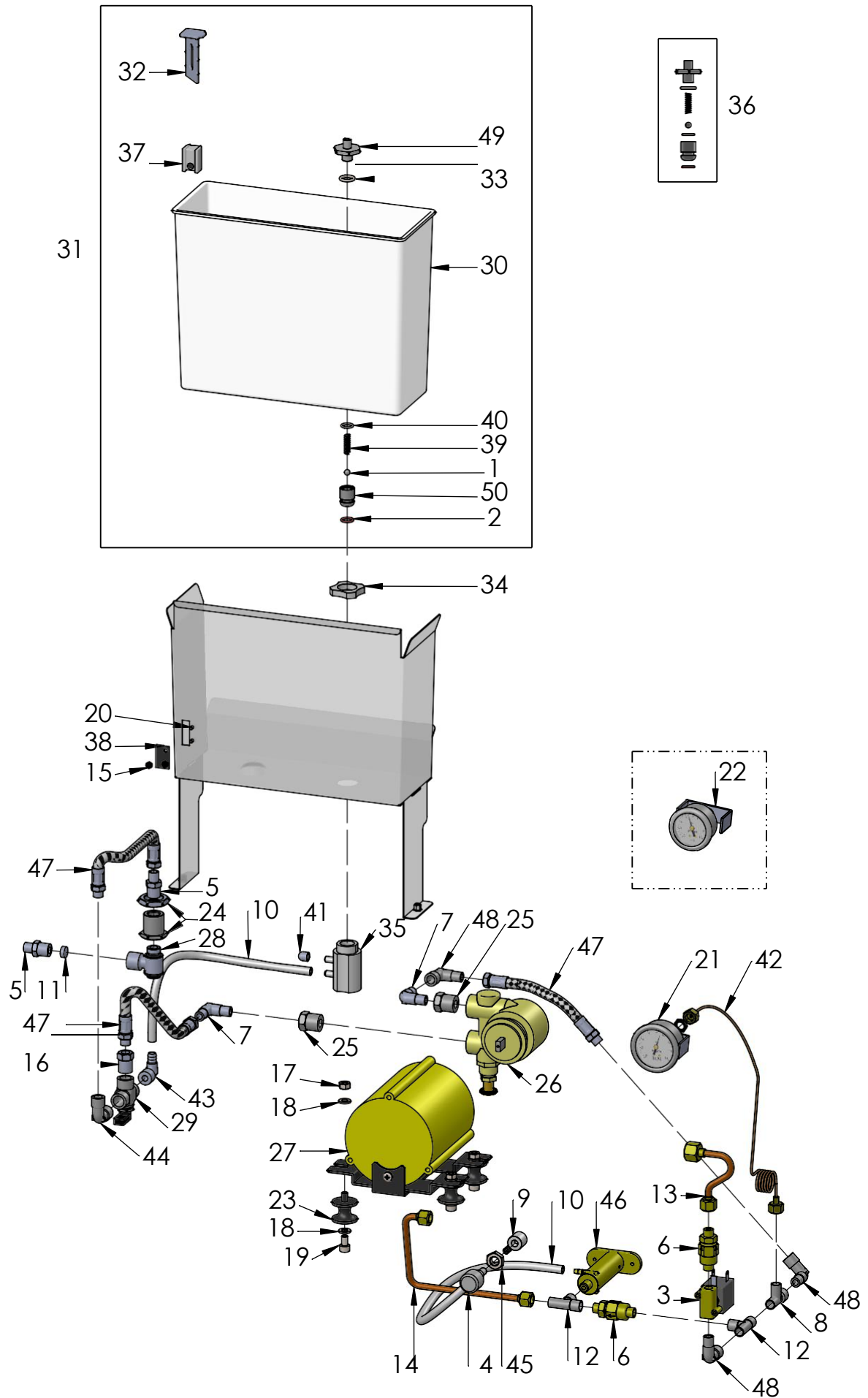


Tabelle 3 /Table 3

Pos.	Artikelnr./ item nr.	Bezeichnung	description	Preis / price in €	Notizen / notices
1	B5471509	Kugel Wassertankverschluss	Ball watertank lock	0,45	
2	B7496076	Dichtung Wassertankadapter unten	Gasket watertank adapter lower	0,65	
3	C199900275	Magnetventil 2-Wege 1/8"FF 230V/50Hz	Solenoid valve 2-ways 1/8"FF 230V/50Hz	25,51	
	US1005	Magnetventil 2-Wege 1/8"FF 110V/60Hz	Solenoid valve 2-ways 1/8"FF 110V/60Hz	25,51	
4	C227700898	Ablaufdüse	Drain nozzle	13,90	
5	C229900519	Nippel 1/4" - 1/8" MM	Nipple 1/4" - 1/8" MM	4,16	
6	C229900548	Rückschlagventil 1/8" MM	Non-return valve 1/8" MM	10,52	
7	C229900579	L-Verbindungsstück 1/8"M 1/8"M	Elbow 1/8"M 1/8"M	4,16	
8	C229900644	T-Stück 1/8" MMF	T-connector 1/8 MMF	5,00	
9	C449900709	Pipette Auslass Expansionsventil	Rubber elbow	1,40	
10	C499900769	Silikonschlauch 5x8	Silicon tube	5,06	
11	C519900369	Filter Eingang Festwasser	Filter water entry	3,50	
12	E2113001	T-Stück 1/8" MFF	T-connector 1/8" MFF	5,00	
13	P1904	Rohr Kesselbefüllung Rota	Boiler loading tube rota	7,95	
14	P1905	Alimentationsrohr Rota	Alimentation tube rota	9,80	
15	P2019	Mutter M3	Hexagon nut M3	0,10	
16	P2030	Reduzierung 1/4"M 1/8"F	Reducer 1/4"M 1/8"F	3,90	
17	P2051	Mutter M6	Hexagon nut M6	0,25	
18	P2052	Unterlegscheibe M6	Washer M6	0,20	
19	P2057	Schraube Zylinderkopf M6x10	Screw cylinder M6x10	0,35	
20	P2064	Schraube Linsenkopf M3x5	Lens head screw M3x5	0,15	
21	P2504	Pumpendruckmanometer Serie V	Pump gauge series V	30,63	ab 2019
22	B7432517	Pumpendruckmanometer Serie IV	Pump pressure gauge series IV	28,07	
23	P3015	Fuß Motor Rotationspumpe Antivibrante	Foot motor rotary pump	2,20	
24	P3023	Durchgang 1/4"FF	Connector 1/4"FF	5,90	
25	P3024	Reduzierung 3/8"M 1/8"F	Reducer 3/8"M 1/8"F	4,16	
26	P3025	Rotationspumpe 50L/h	Rotary pump 50l/h	101,75	
27	P3026	Motor Rotationspumpe 220V 50HZ 120W	Motor rotation pump 220V 50Hz 120W	116,50	
	US1016	Motor Rotationspumpe 110V 60Hz 120W	Motor rotation pump 110V 60Hz 120W	116,50	
28	P3527	L-Stück 360° drehbar 1/4"MF	Elbow 360° rotary 1/4"MF	11,90	
29	P3528	Ventil 3-Wege manuell 1/4"FFF	Valve 3-ways manual 1/4"FFF	22,14	
30	P6014	Wassertank Rohling	Watertank blank	25,00	
31	P6014.K	Wassertank komplett	Water tank complete	36,90	
32	P6016	Deckel Schwimmer Wassertank	Cap floater water tank	1,85	
33	P6020.3	Dichtung Wassertankadapter oben	Gasket watertank adapter upper	0,29	
34	P6020.K3	Mutter M20 Wassertank	Water tank adapter nut M20	3,45	
35	P6020.K4	Wassertankadapter M20	Water tank adapter M20	3,45	
36	P6020.NK	Wassertankadapter komplett	Water tank adapter complete	21,30	
37	P6021	Reed Schwimmer	Reed swimmer	3,90	
38	P6022	Reed Sensor Wassermangelabschaltung	Reed sensor low water switch-off	9,76	
39	P6023	Feder Wassertankverschluss	Spring water tank lock	1,25	
40	P6025	Dichtung Wassertankadapter Mitte	Gasket water tank adapter middle	0,10	
41	P6026	Verschlusskappe WT-Adapter	Closure cap WT-connector	0,50	
42	P6051	Kapillarrohr Pumpenmanometer 1/8"FF	Capillary tube pump pressure gauge 1/8"FF	3,95	

Tabelle 3 /Table 3

Pos.	Artikelnr./ item nr.	Bezeichnung	description	Preis / price in €	Notizen / notices
43	P6057	L-Stück 1/4"Mx6	Elbow 1/4"Mx6	4,90	
44	P6058	L-Verbindungsstück 1/8"M 1/8"F	Elbow 1/8"M 1/8"F	4,16	
45	P6103	Mutter (halb) M10	Hex nut (half) M10	0,40	
46	P7000	Expansionsventil	Expansion valve	29,95	
47	P8012	Flexschlauch 1/8"M 1/8"F	Flex hose 1/8"M 1/8"F	8,90	
48	P9014	L-Verbindungsstück 1/8" MF	Elbow 1/8" MF	4,16	
49	P6020	Wassertankadapter Verschraubung	Watertank adapter mounting nut	6,95	
50	P6017	Wassertankadapter Stutzen	Water tank valve	4,95	

Drawing4

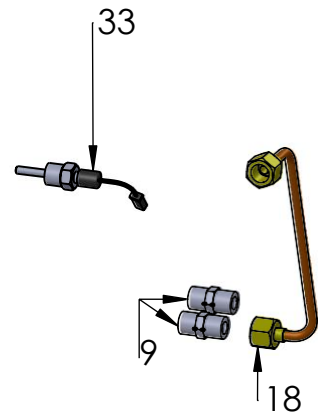
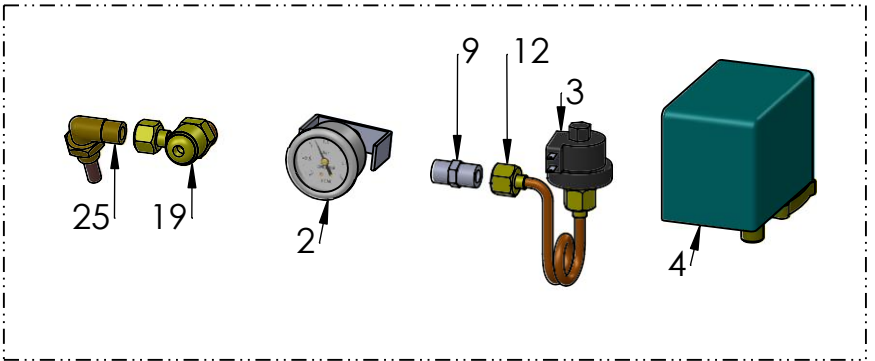
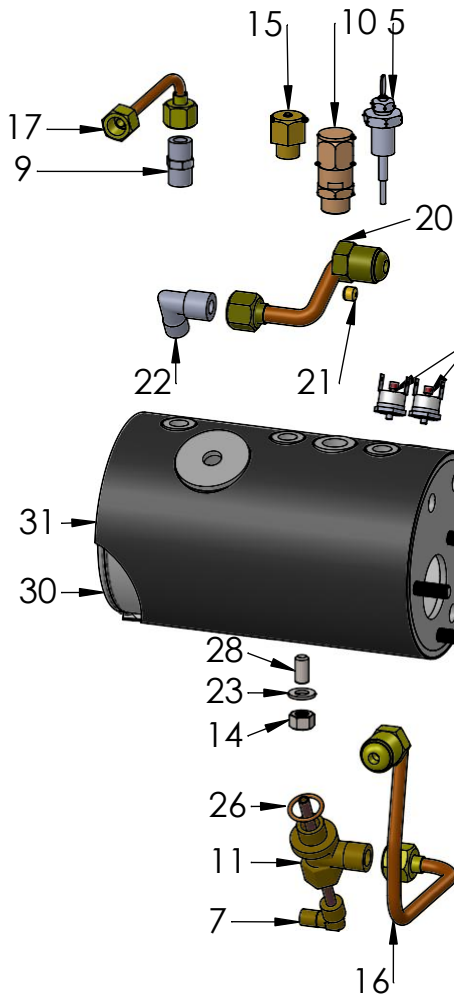


Tabelle 4 / Table 4

Pos.	Artikelnr./ item nr.	Bezeichnung	description	Preis / price in €	Notizen / notices
1	B7400902	Kapillarrohr Kesselmanometer 1/8"FF	Capillary tube boiler gauge 1/8"FF	3,95	
2	B7432516	Kesseldruckmanometer IV	Boiler pressure gauge IV	28,07	
3	C199900294	Pressostat 0,5bar-1,5bar Mater	Pressure switch 0,5bar-1,5bar Mater	30,17	
4	P7012	Pressostat Sirai	Pressure switch	54,00	bestellbar
5	C199900839	Füllstandsonde 80mm	Water level probe 80mm	15,29	
6	C199901550.1	Sicherheitsthermostat 145°C	Safety thermostat 145°C	6,90	
7	C229900393	Injektionsrohr	Injection pipe	5,70	
8	C229900519	Nippel 1/4" - 1/8" MM	Nipple 1/4" - 1/8" MM	4,16	
9	C229900520	Nippel 1/4" - 1/4" MM	Nipple 1/4" - 1/4" MM	4,16	
10	C229900559	Sicherheitsventil 3/8" M 2bar	Safety valve 3/8" M 2bar	25,51	
11	C229900740	Verbindungsstück Injektionsrohr	Connection injection pipe	8,00	
12	C229901576	Kupferrohr Pressostat 1/4"FF	Copper pipe pressure switch 1/4"FF	7,95	
13	C309900127.2	Sechskantmutter M8 Messing	Hex nut M8 brass	0,40	
14	C309900127	Sechskantmutter M8	Hex nut M8	0,30	
15	C219900561	Antivakuumentil 1/4" M	Anti-vacuum valve 1/4" M	10,12	
16	P1901	Rücklaufrohr Gruppe 1/2"F - 3/8"M	Return pipe group	12,20	
17	P1902	Rohr Dampfentnahme	Steam pipe	8,80	
18	P1903	Heißwasserrohr	Hot water wand	9,60	
19	P1900	Einlaufrohr Gruppe 1/2"F 1/4"F	Entry pipe group 1/2"F 1/4"F	5,10	bis 12/17
20	P1910	Einlaufrohr Gruppe Ø10mm	Entry pipe group Ø10mm	5,10	ab 2018
21	P1910.1	Stauscheibe Ø 2,5mm	Restrictor Ø 2,5mm	1,50	ab 2018
22	P1931	Winkel 3/8"M 1/4"M	Elbow 3/8"M 1/4"M	6,95	ab 2018
23	P2010	Unterlegscheibe M8	Washer M8	0,30	
24	P2011	Federring M8	Spring ring M8	0,18	
25	P2040	Winkel Kessel/Wärmetauscher 1/4"MM	Angle boiler/heatexchanger 1/4"MM	7,69	bis 12/17
26	P2045	Kupferdichtung 3/8"	Copper gasket 3/8"	1,20	
27	P2503	Kesseldruckmanometer V	Boiler pressure gauge V	30,63	ab 2019
28	P6104	Gewindestift M8x16	Threaded pin M8x16	0,46	
29	P7014.1	Heizung 230V 1400W	Heating element 230V 1400W	40,39	
	US1000	Heizung 110V 1400W	Heating element 110V 1400W	43,24	
30	P7014.2	Kessel mit Wärmetauscher	Boiler with heatexchanger	178,44	
31	P7050	Isolierung Kessel	Boiler isolation	19,95	
32	P9013	Dichtung Heizung Kessel	Gasket heating element	3,02	
33	P6037	Temperatursensor 1/4"	Temperature sensor 1/4"	34,80	

Drawing5

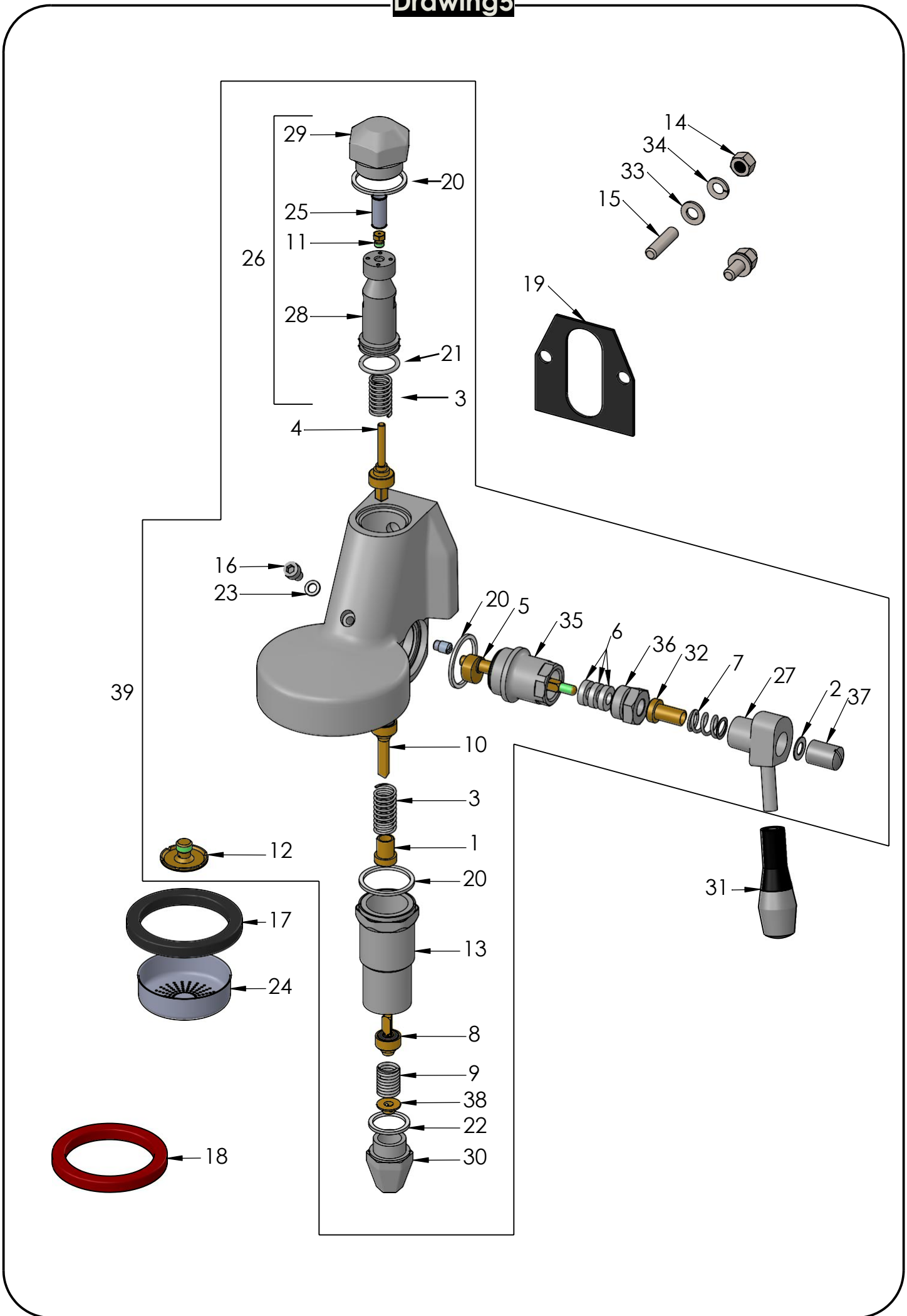


Tabelle 5 / Table 5

Pos.	Artikelnr./ item nr.	Bezeichnung	description	Preis / price in €	Notizen / notices
1	B7479942	Federführung Gruppe	Spring guide group	3,85	
2	B7479947	Zahnscheibe M8	Lock washer M8	0,28	
3	C219900423	Feder Brühgruppe E61	Spring brew group E61	3,02	
4	C219900424	Ventil Brühgruppe E61 oben	Valve brew group E61 upper	11,20	
5	C219900425	Achse Brühgruppe E61	Axis brew group E61	20,40	
6	C219900426	U-Scheibe Achse Brühgruppe E61	Washer axis brew group E61	0,84	
7	C219900427	Feder Achse Brühgruppe E61	Spring axis brew group E61	2,51	
8	C219900430	Ventil Brühgruppe E61 unten	Valve group E61 lower	11,20	
9	C219900431	Feder unten	Spring lower	3,02	
10	C219903081	Ventil Brühgruppe Mitte	Valve brewing group E61 middle	11,20	
11	C229900549	Gigleur 0,8	Flow restrictor 0,8	0,97	
12	C229901128	Sprühverteiler	Sprayer brew group lower	6,95	
13	C229901165	Vorbrühzylinder	Lower sleeve assembly	19,20	
14	C309900127	Sechskantmutter M8	Hex nut M8	0,30	
15	C309900131	Gewindestift M8 x 31	Allen screw M8 x 31	0,41	
16	C309900164	Schraube Zylinder M6 x 10	Screw cylinder M6 x 10	0,25	
17	C449900229	Gruppendichtung	Group gasket	5,00	
18	P1030	Gruppendichtung Silikon	Group gasket silicon	7,00	bestellbar
19	C449900767	Dichtung Brühgruppe am Gehäuse	Gasket brew group / front panel E61	1,51	
20	C469900421	Dichtung Teflon 35x30x2	Gasket teflon 35x30x2	0,97	
21	C469900422	Dichtung Glocke Brühgruppe	Gasket socket brewing group	0,97	
22	C469900783	Dichtung Teflon E61 unten	Teflon gasket brew group E61 lower	0,59	
23	C469901132	Teflondichtung 10x6x1	Teflon gasket 10x6x1	0,59	
24	C519900103	Duschensieb	Shower screen	5,84	
25	C619900554	Metallfilter Gigleur	Inox filter gigleur	4,04	
26	P1000.1	E61 Inox Glocke komplett	Socket group stainless steel complete	69,95	
27	P1000.2	Brühgruppenbedienhebel	Lever axis group	36,05	
28	P1000.3	Brühgruppenzylinder unten	Lower brew group cylinder	34,05	
29	P1000.4	Verschraubung Brühgruppenzylinder ECM	Fitting group cylinder ECM	36,05	
30	P1000.5	Auslass Gruppe unten	Lower discharge group	14,85	
31	P1002	Hebel Gruppe Chrom	Lever handle chrome	14,99	
32	P1004	Stutzen Brühgruppe	Spring holder brewing group	1,95	
33	P2010	Unterlegscheibe M8	Washer M8	0,30	
34	P2011	Federring M8	Spring ring M8	0,18	
35	R000002142	Flansch	Flange	14,95	
36	R000002144	Verschraubung Achse Gruppe	Screw joint axis group	3,95	
37	R000002146	Bolzen Hebel	Bolt lever	2,60	
38	R000002148	Sprühverteiler unten	Sprayer brew group lower	3,95	
39	P1016	Brühgruppe ECM E61	Brewing group ECM E61	380,00	

Drawing 6

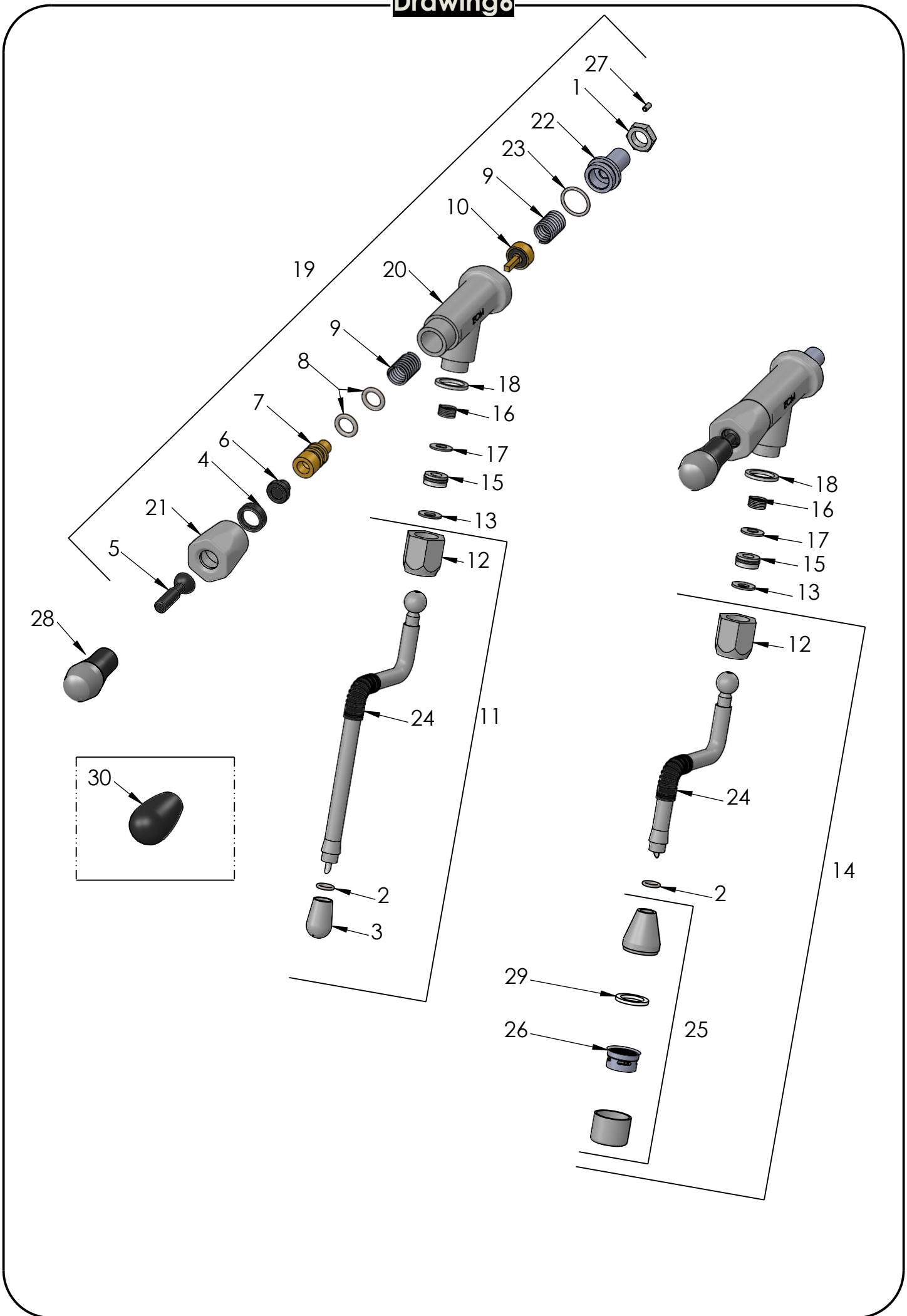


Tabelle 6 / Table 6

Pos.	Artikelnr./ item nr.	Bezeichnung	description	Preis / price in €	Notizen / notices
1	C329900682	Mutter (halb) 1/4"	Nut (half) 1/4"	0,74	
2	P6002.1	Dichtung	Gasket	0,47	
3	P6002.4	2-Loch Dampfdüse no burn	2-hole steam nozzle	8,32	
	P6002.7	3-Loch Dampfdüse no burn	3-hole steam nozzle	8,32	bestellbar
	P6002.6	4-Loch Dampfdüse no burn	4-hole steam nozzle	8,32	bestellbar
	P6002.3	5-Loch Dampfdüse no burn	5-hole steam nozzle	8,32	bestellbar
4	P6003.2	Inox-Einsatz Ring QS	Gasket inox QS	5,10	
5	P6003.3	Inox Hebel QS	Inox lever QS	5,90	
6	P6003.4	Knopf QS	Knob QS	2,90	
7	P6003.5	Öffnung QS Ventil	Nozzle QS valve	3,90	
8	P6003.6	O-Ring 113	O-ring 113	0,48	
9	P6003.7	Feder Ventil QS	Spring valve QS	1,61	
10	P6003.9	Ventilstift für QS-Ventil	Plug QS-valve	11,20	
11	P6005	Dampfrohr komplett mit 2-Loch Düse	Steam lance compl. with 2-hole nozzle	36,56	
12	P6005.5	Nuss mit Teflonring	Nut steam with teflon-ring	6,50	
13	P6005.6	Teflonring Nuss Dampf / Heißwasser	Teflon-ring nut steam / hot water	1,95	
14	P6006	Heißwasserrohr komplett	Hot water tube complete	36,56	
15	P6010	Pfanne Teflon	Socket Teflon	1,60	
16	P6011	Feder	Spring	1,10	
17	P6012	Unterlegscheibe	Washer socket	0,28	
18	P6015	Dichtung Übergang Nuss Ventil	Gasket nut valve	1,50	
19	P6070	Dampf- Heißwasserventil	Steam/hot water valve	60,00	
20	P6070.1	Ventilkorpus	Valve corpus	37,00	
21	P6070.2	Überwurfmutter Ventilkorpus	Nut valve corpus	8,35	
22	P6070.3	Anschluss	Connector	2,90	
23	P6070.4	Dichtung Ventilkorpus/Anschluss	Gasket valve corpus/connection	0,49	
24	P6002.2	Gummiisolation	Rubber isolation	2,10	
25	P6001.1	Heißwasserauslass	Hot water outlet	12,00	
26	P6001.2	Sieb Heißwasserauslass	Strainer hot water outlet	1,95	
27	P7000.6	Gewindestift M3X 6 V2	Set screw M3x6 V2	0,11	
28	P1019	Griff M8 quick steam valve	Lever handleM8 quick steam valve	14,95	
29	P6001.3	Silikondichtung 21x15x2	Silicone seal 21x15x2	0,65	
30	C439900840	Griff	Lever handle	4,55	

Drawing 7

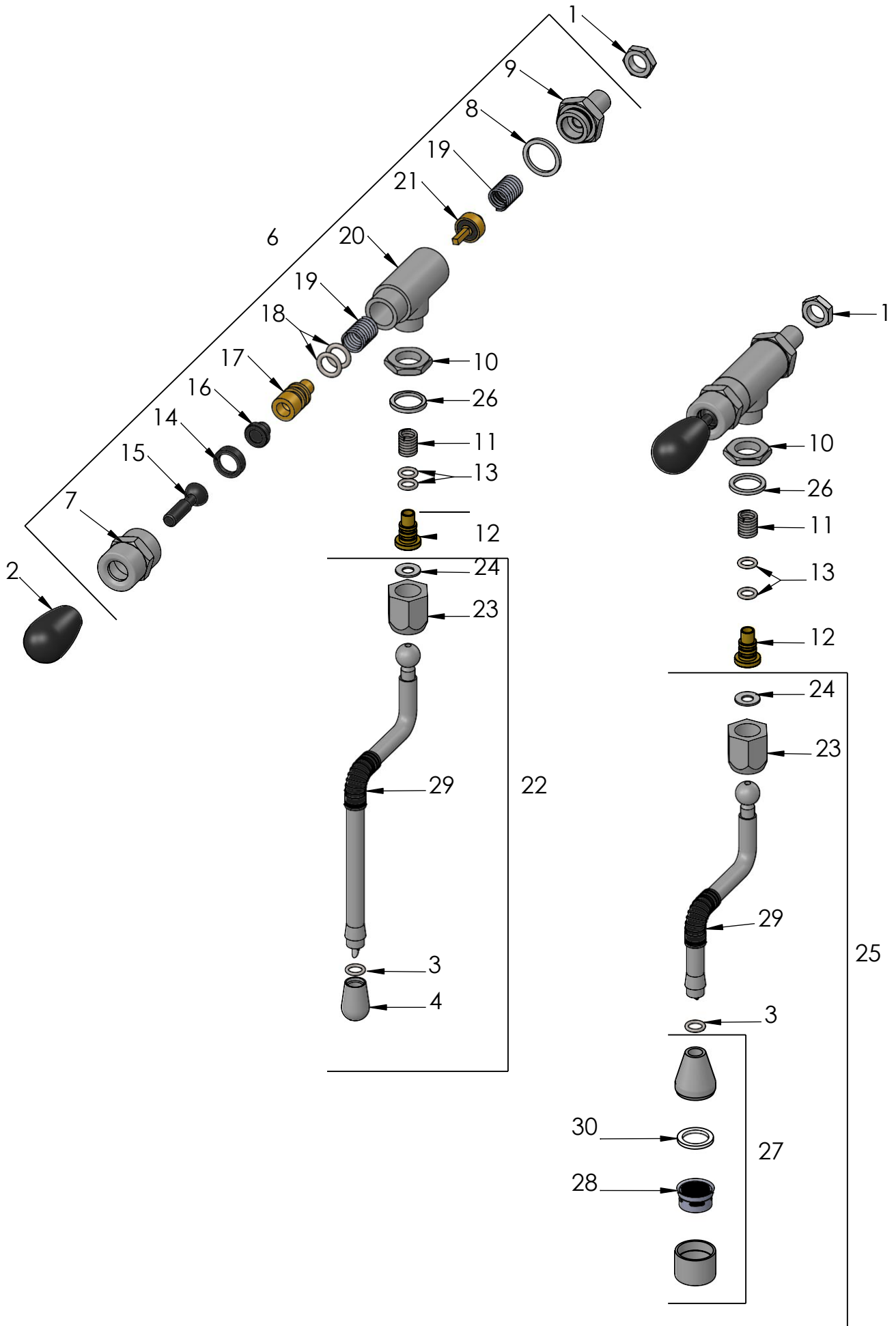


Tabelle 7 / Table 7

Pos.	Artikelnr./ item nr.	Bezeichnung	description	Preis / price in €	Notizen / notices
1	C329900682	Mutter (halb) 1/4"	Nut (half) 1/4"	0,74	
2	C439900840	Griff	Lever handle	4,55	
3	P6002.1	Dichtung	Gasket	0,47	
4	P6002.4	2-Loch Dampfdüse no burn	2-hole steam nozzle	8,32	
	P6002.7	3-Loch Dampfdüse no burn	3-hole steam nozzle	8,32	bestellbar
	P6002.6	4-Loch Dampfdüse no burn	4-hole steam nozzle	8,32	bestellbar
	P6002.3	5-Loch Dampfdüse no burn	5-hole steam nozzle	8,32	bestellbar
6	P6003	Dampf-/ Heißwasserventil	Steam/hot water valve	52,00	Serie IV
7	P6003.1	Mutter Hebelventil QS	Nut lever valve QS	8,10	
8	P6003.10	Teflon Dichtung PTFE 24 x 19 x 2	Gasket Teflon PTFE 24x19x2	1,95	
9	P6003.11	Anschluss QS	Adapter QS	2,80	
10	P6003.12	Gegenmutter G3/8"	Hex nut G3/8"	2,65	
11	P6003.13	Feder F QS	Spring F QS	1,61	
12	P6003.14	Kugelpfanne QS	Ball pan QS	2,20	
13	P6003.15	O-Ring 7,2x1,9	O-ring 7,2x1,9	0,48	
14	P6003.2	Inox-Einsatz Ring QS	Gasket inox QS	5,10	
15	P6003.3	Inox Hebel QS	Inox lever QS	5,90	
16	P6003.4	Knopf QS	Knob QS	2,90	
17	P6003.5	Öffnung QS Ventil	Nozzle QS valve	3,90	
18	P6003.6	O-Ring 113	O-ring 113	0,48	
19	P6003.7	Feder Ventil QS	Spring valve QS	1,61	
20	P6003.8	Korpus QS	Corpus QS	35,95	
21	P6003.9	Ventilstift für QS	Plug valve QS	11,20	
22	P6005	Dampfrohr komplett mit 2-Loch Düse	Steam lance compl. with 2-hole nozzle	36,56	
23	P6005.5	Nuss mit Teflonring	Nut steam with teflon-ring	6,50	
24	P6005.6	Teflonring Nuss Dampf / Heißwasser	Teflon-ring nut steam / hot water	1,95	
25	P6006	Heißwasserrohr komplett	Hot water tube complete	36,56	
26	P6015	Dichtung Übergang Nuss Ventil	Gasket nut valve	1,50	
27	P6001.1	Heißwasserauslass	Hot water outlet	12,00	
28	P6001.2	Sieb Heißwasserauslass	Strainer hot water outlet	1,95	
29	P6002.2	Gummiisolation	Rubber isolation	2,10	
30	P6001.3	Silikondichtung 21x15x2	Silicone seal 21x15x2	0,65	

Drawing8

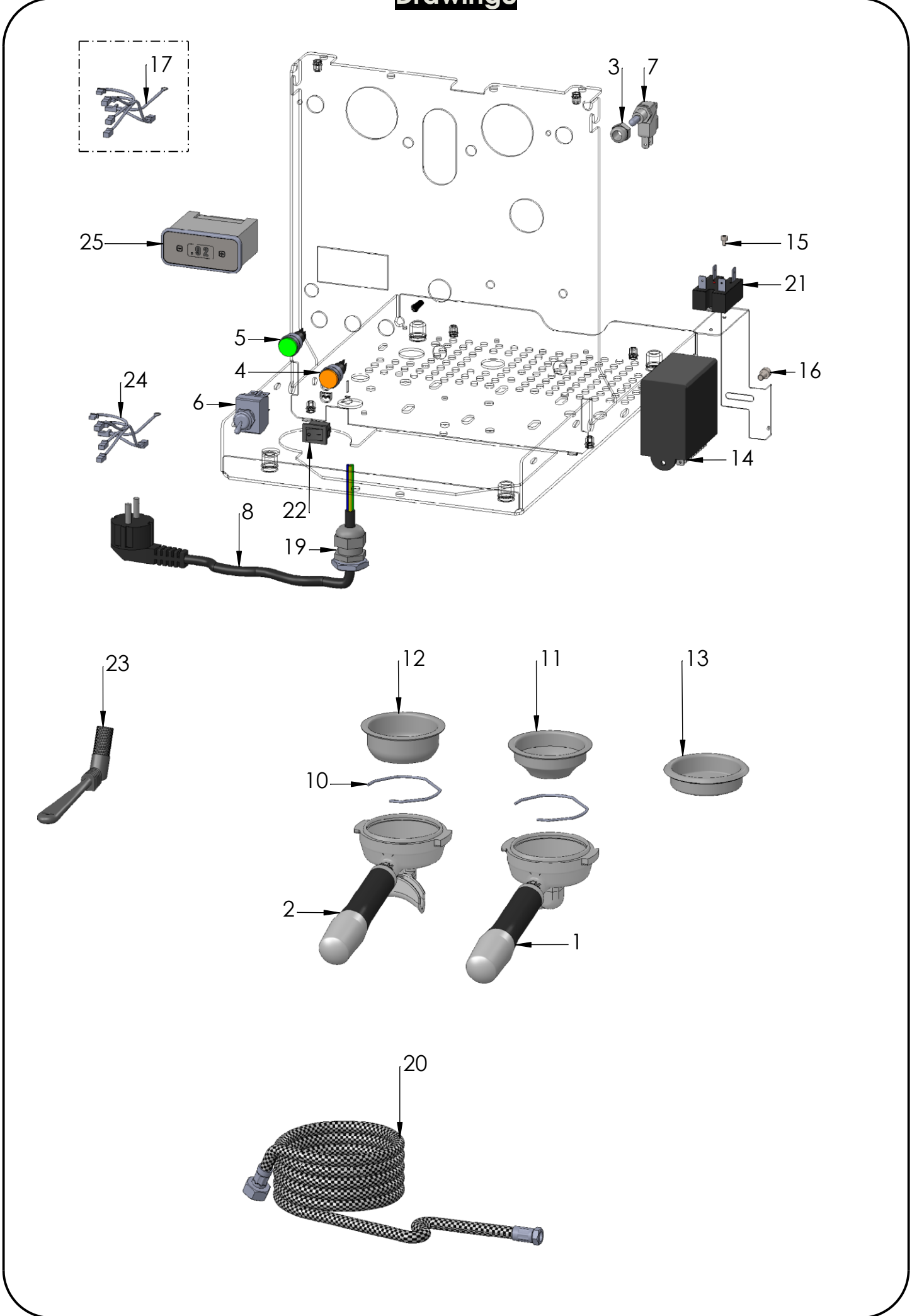


Tabelle 8 / Table 8

Pos.	Artikelnr./ item nr.	Bezeichnung	description	Preis / price in €	Notizen / notices
1	89424	Filterträger 1 Auslauf	Portafilter 1 outlet chrome/black	62,98	
2	89425	Filterträger 2 Ausläufe	Portafilter 2 outlets chrome/black	62,98	
3	B5221875CM	Mutter Mikroschalter M10 x 0,75	Hexagon nut microswitch M10 x 0,75	1,49	
4	B7633617	Kontrolllampe orange	Control lamp orange	4,04	
5	B7633618	Kontrolllampe grün	Control lamp green	4,04	
6	C199900087	Ein/Ausschalter Metall	Power switch metal	11,71	
7	C199900306	Mikroschalter	Microswitch	7,11	
8	C199900957	Netzkabel Schuko	Power cable schuko plug	8,00	
	P2034	Netzkabel US	Power cable US plug	9,90	
	P2035	Netzkabel UK	Power cable UK plug	9,90	
	P2036	Netzkabel AU	Power cable AU plug	9,90	
	P2037	Netzkabel CH	Power cable CH plug	10,90	
10	C619900098	Haltefeder Filterträger	Locking spring portafilter	0,46	
11	C619900104	Tassensieb 7g	Cup filter 7g	5,84	
12	C619900105	Tassensieb 14g	Cup filter 14g	5,84	
13	C619900106	Blindsieb	Blind filter	5,84	
14	M2004	Elektronik 240V	Controlbox 240V	101,75	
	US1004	Elektronik 115V	Controlbox 115V	101,75	
15	P1994	Schraube Zylinderkopf M3x5	Screw cylinder head M3x5	0,15	
16	P2007	Schraube Zylinderkopf M5x10	Screw cylinder head M5x10	0,30	
17	P2012.1	Kabelbaum Mater	Cable loom Mater	28,50	
	US1030	Kabelbaum 115V Mater	Cable loom 115V Mater	28,50	
	US1030.1	Kabelbaum 115V Sirai	Cable loom 115V Sirai	28,50	
19	P2070	Kabelbefestigung mit Mutter	Cable clip with hexagon nut	2,95	
20	P3020	Metallschlauch Flex 1/8"F 3/8"F 150cm	Flex hose 1/8"F 3/8"F 150cm	12,73	
21	P6029	Statisches Relais	Static relais	19,50	ab 04/17
22	P9114	Schalter Festwasser/Wassertank	Switch direct water/watertank	6,05	
23	R210	Reinigungspinsel	Cleaning brush	2,66	
24	P2012.5	Kabelbaum PID	Cable loom Mater	31,50	
25	P6063	Thermo PID HX 230V	Thermo PID HX 230V	98,00	
	US1043	Thermo PID HX 115V	Thermo PID HX 115V	98,00	