

0985

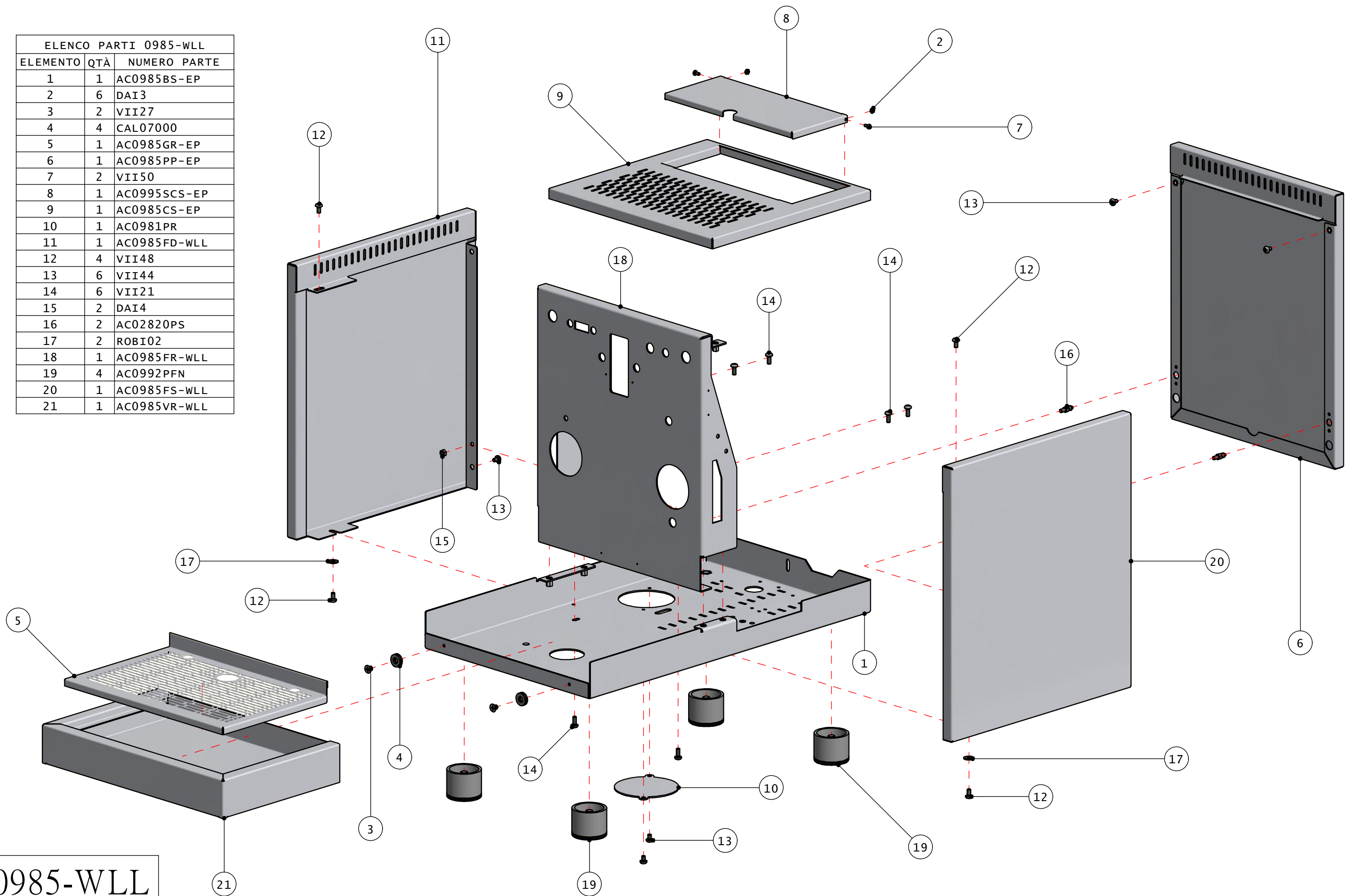
WHOLE LATTE LOVE

Quick Mill Srl si riserva il diritto di apportare modifiche anche senza preavviso, al fine di un miglior standard qualitativo. Questo disegno è di nostra proprietà, non può essere usato, riprodotto o trasmesso senza nostra autorizzazione.
Quick Mill Srl reserves the right to make changes without notice, in order to improve its quality standards. This drawing is our property, can not be used, reproduced or transmitted without our permission.
Quick Mill Srl vorbehaltet sich das Recht, Änderungen ohne Voranmeldung zu machen, mit dem Zweck, die Qualität zu erhöhen. Diese Zeichnung ist unser Eigentum und kann ohne unsere Genehmigung nicht verwendet, nachgebildet oder weitergegeben werden.

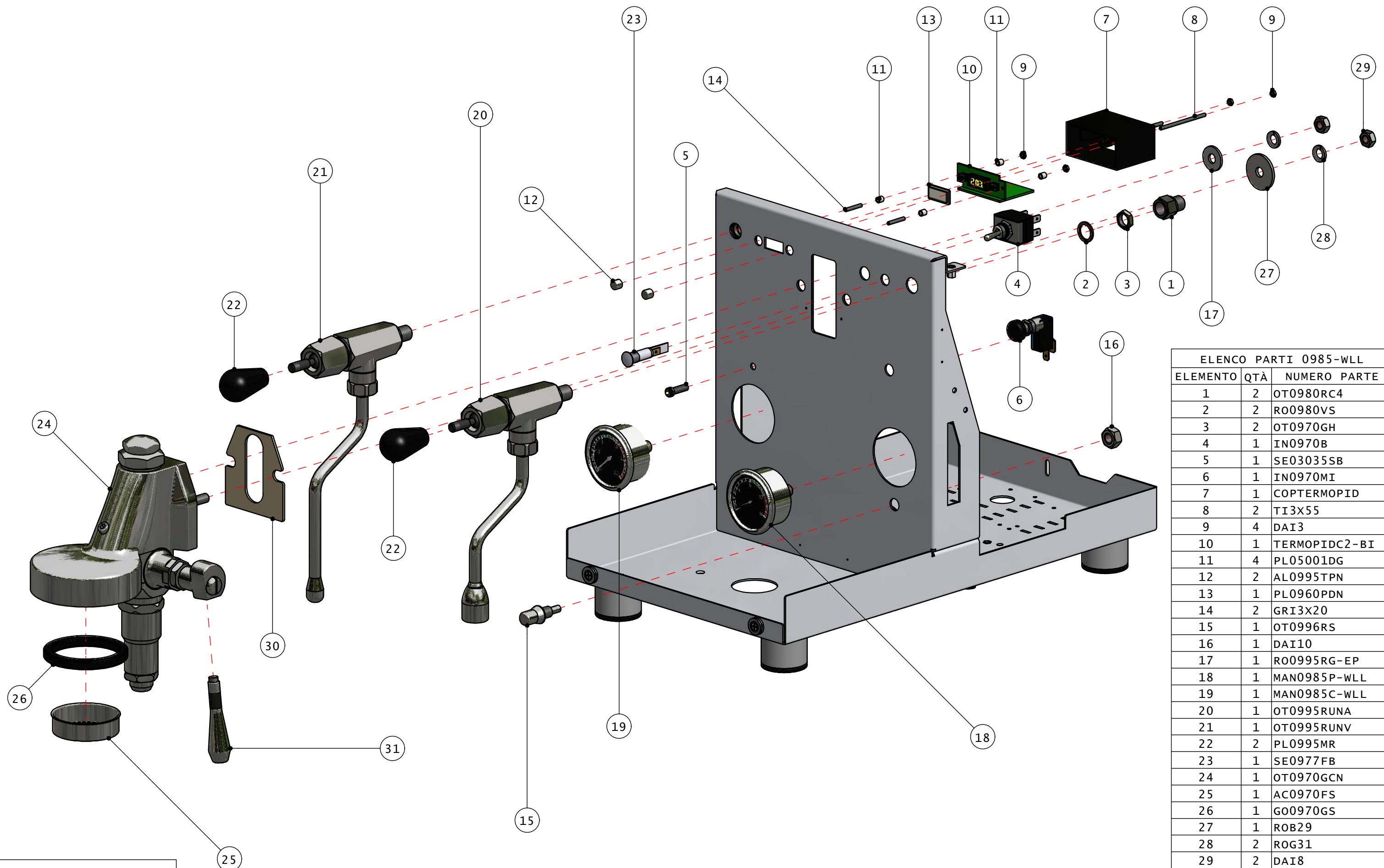


0
0

ELENCO PARTI 0985-WLL		
ELEMENTO	QTÀ	NUMERO PARTE
1	1	AC0985BS-EP
2	6	DAI3
3	2	VII27
4	4	CAL07000
5	1	AC0985GR-EP
6	1	AC0985PP-EP
7	2	VII50
8	1	AC0995SCS-EP
9	1	AC0985CS-EP
10	1	AC0981PR
11	1	AC0985FD-WLL
12	4	VII48
13	6	VII44
14	6	VII21
15	2	DAI4
16	2	AC02820PS
17	2	ROBI02
18	1	AC0985FR-WLL
19	4	AC0992PFN
20	1	AC0985FS-WLL </td
21	1	AC0985VR-WLL



0985-WLL



ELENCO PARTI 0985-WLL

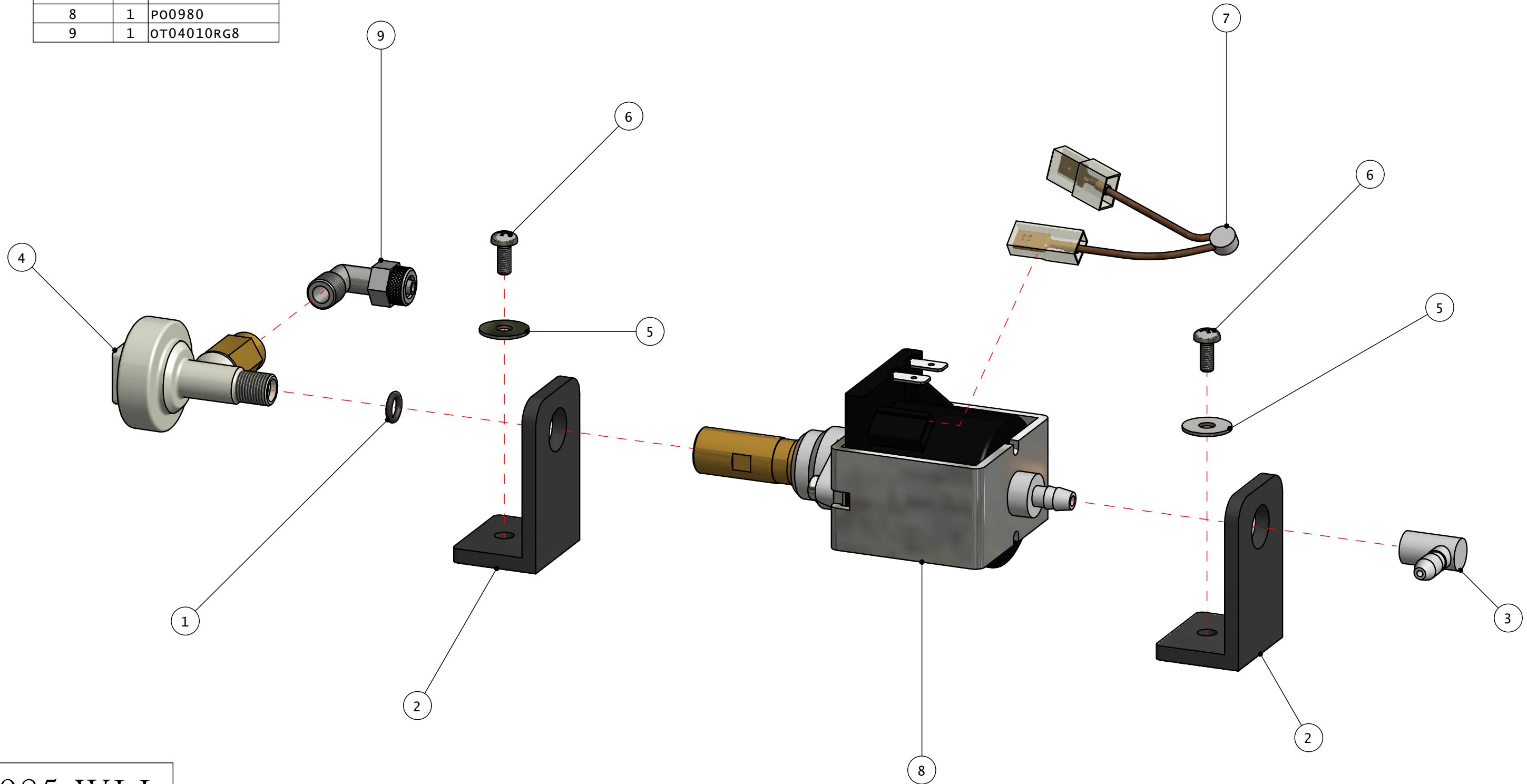
ELEMENTO	QTÀ	NUMERO PARTE
1	2	OT0980RC4
2	2	RO0980VS
3	2	OT0970GH
4	1	IN0970B
5	1	SE03035SB
6	1	IN0970MI
7	1	COPTERMOPID
8	2	TI3X55
9	4	DAI3
10	1	TERMOPIDC2-BI
11	4	PL05001DG
12	2	AL0995TPN
13	1	PL0960PDN
14	2	GRI3X20
15	1	OT0996RS
16	1	DAI10
17	1	RO0995RG-EP
18	1	MAN0985P-WLL
19	1	MAN0985C-WLL
20	1	OT0995RUNA
21	1	OT0995RUNV
22	2	PL0995MR
23	1	SE0977FB
24	1	OT0970GCN
25	1	AC0970FS
26	1	GO0970GS
27	1	ROB29
28	2	ROG31
29	2	DAI8
30	1	IS0970
31	1	AC0E61LGC

0985-WLL

Quick Mill Srl si riserva il diritto di apportare modifiche anche senza preavviso, al fine di un miglior standard qualitativo. Questo disegno è di nostra proprietà, non può essere usato, riprodotto o trasmesso senza nostra autorizzazione.
 Quick Mill Srl reserves the right to make changes without notice, in order to improve its quality standards. This drawing is our property, can not be used, reproduced or transmitted without our permission.
 Quick Mill Srl vorbehaltet sich das Recht, Änderungen ohne Voranmeldung zu machen, mit dem Zweck, die Qualität zu erhöhen. Diese Zeichnung ist unser Eigentum und kann ohne unsere Genehmigung nicht verwendet, nachgebildet oder weitergegeben werden.

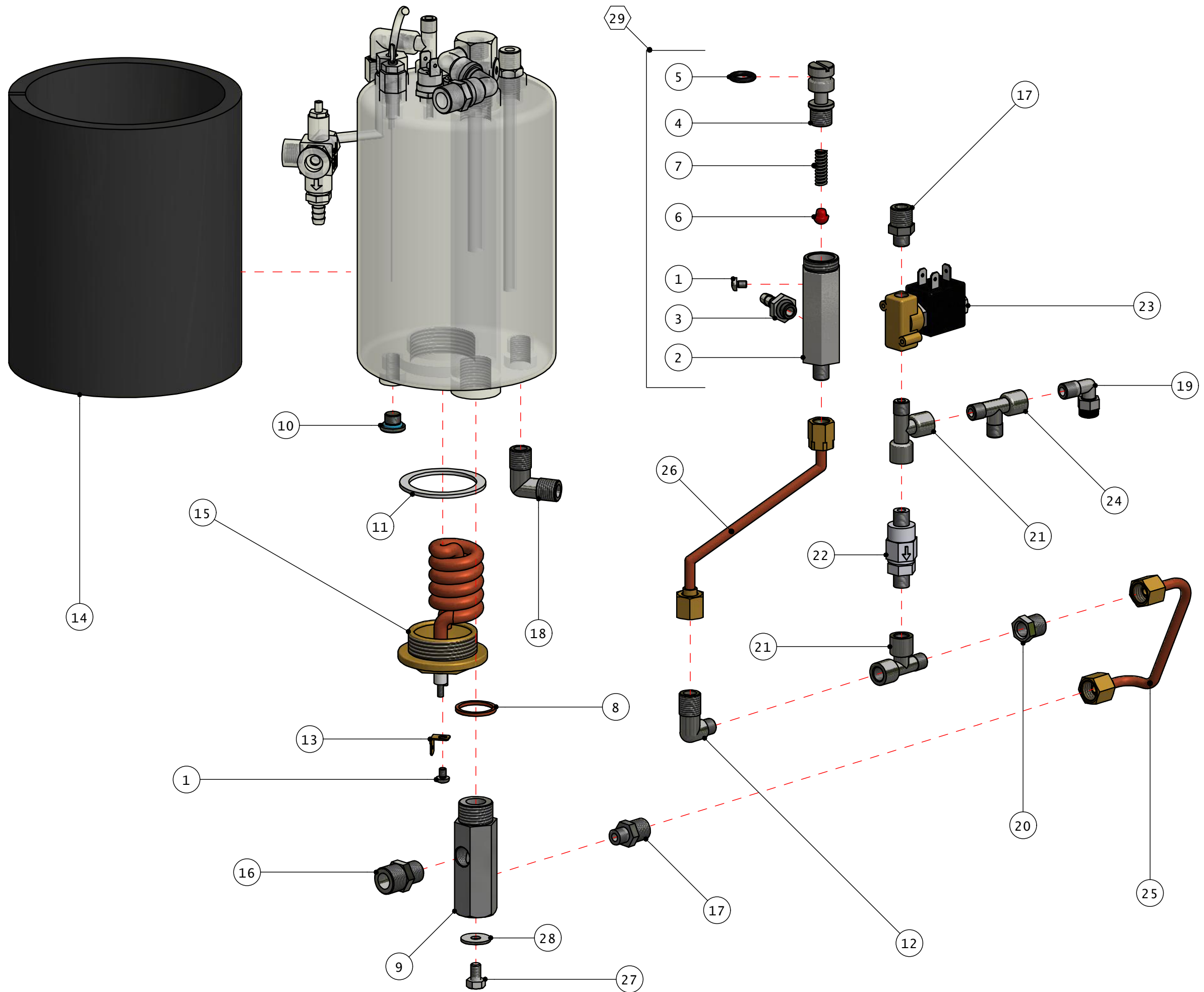


ELENCO PARTI 0985-WLL		
ELEMENTO	QTÀ	NUMERO PARTE
1	1	OR0837
2	2	GO0900SP
3	1	GO03000PG
4	1	PL0800PU
5	2	RODI24
6	2	VII21
7	1	KLIXON
8	1	PO0980
9	1	OT04010RG8

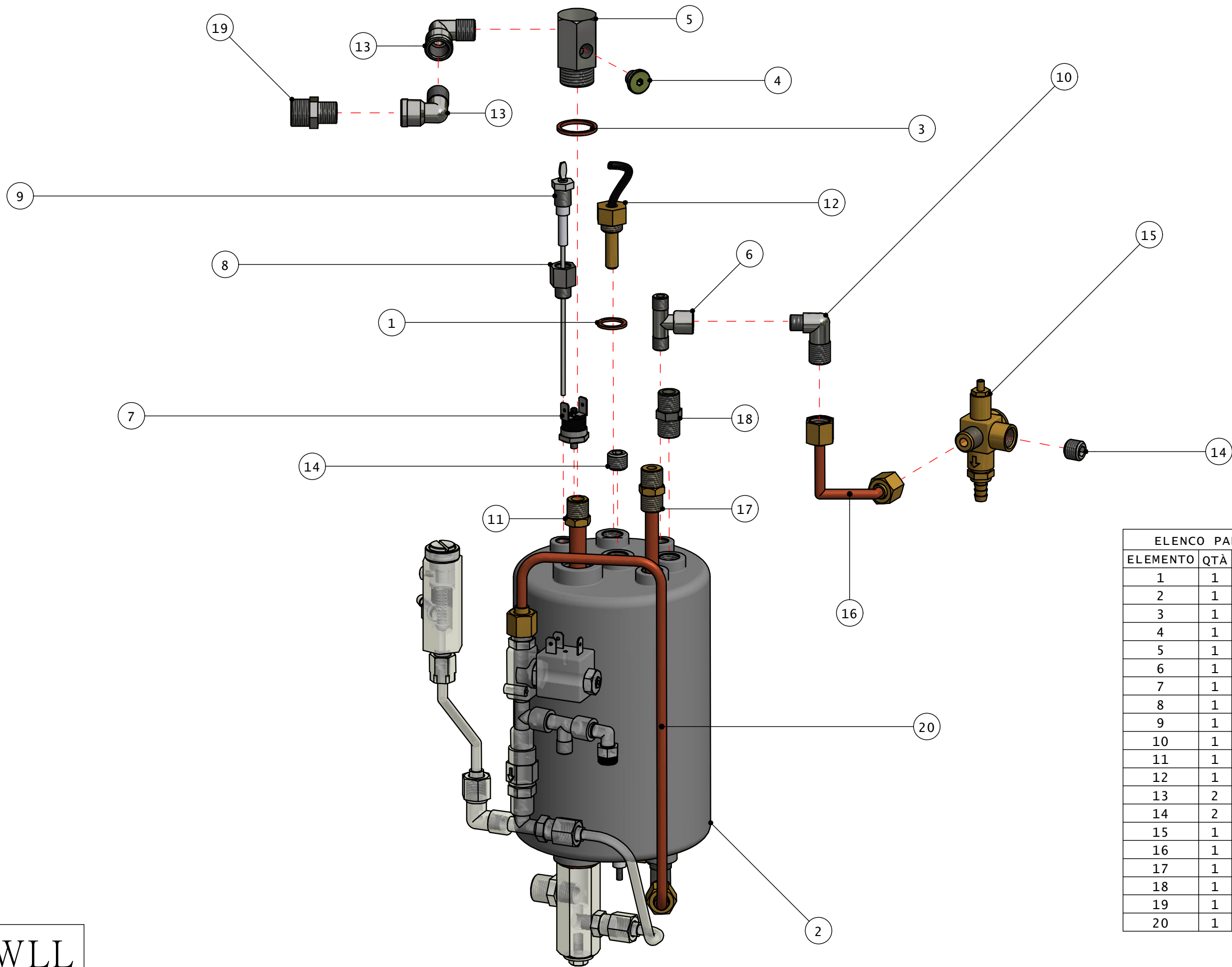


0985-WLL

ELENCO PARTI 0985-WLL		
ELEMENTO	QTÀ	NUMERO PARTE
1	2	VII44
2	1	OT0990CVN
3	1	OT0980RD8
4	1	OT0990PVE
5	1	OR3043
6	1	GO0500GE
7	1	MO0980VEN
8	1	RA1-2RO
9	1	OT0980RI
10	1	OT04010T8
11	1	PL0980GR
12	1	OT02820RL
13	1	BM01009
14	1	ISCALDAIA
15	1	RA0992REV
16	1	OT066R8
17	2	OT06000R8
18	1	OT0980RLM4
19	1	OT0500RA
20	1	OT0980RC
21	2	OT0980RT8
22	1	OT0995VNR
23	1	EV0980V1
24	1	OT05000RM
25	1	RA0980TC
26	1	RA0990VE
27	1	VII49
28	1	RODI26
29	1	OT0990VE



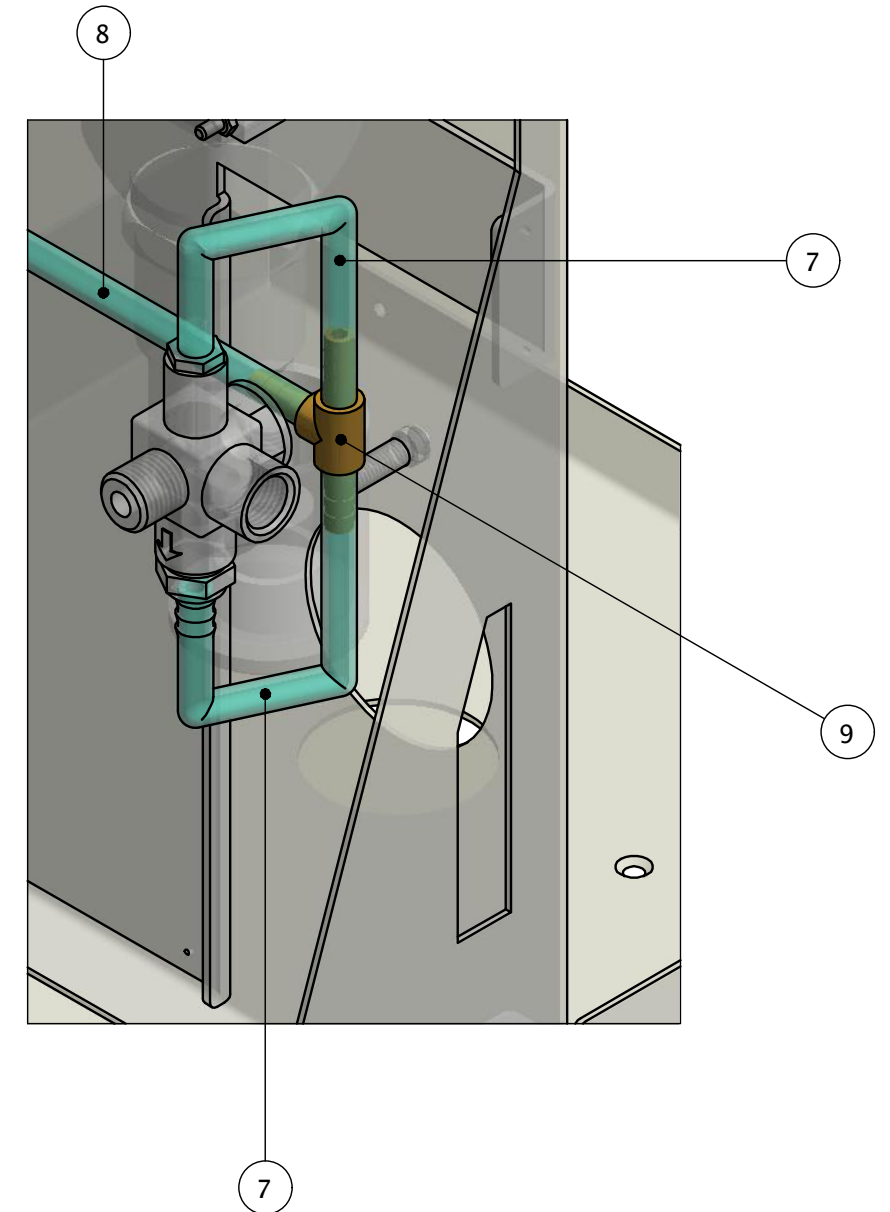
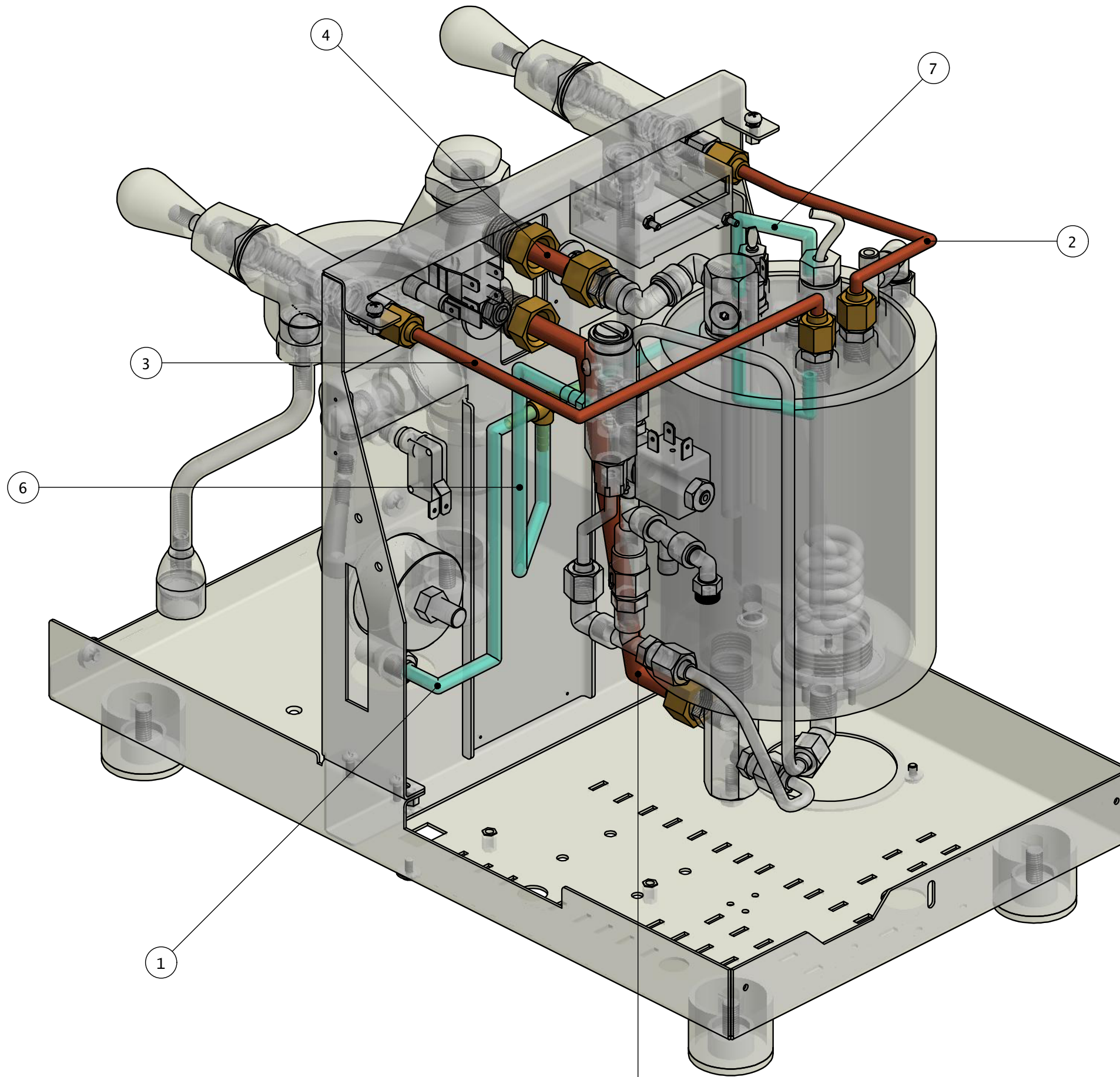
0985-WLL



ELENCO PARTI 0985-WLL		
ELEMENTO	QTÀ	NUMERO PARTE
1	1	RO0980VS
2	1	AC0980CA
3	1	RA1-2RO
4	1	OT04010T8
5	1	OT0980RS
6	1	OT0970RT8
7	1	TE07100
8	1	OT0980RC8
9	1	SONDA
10	1	OT02820RL
11	1	RA0980PC
12	1	SO0995AC-C
13	2	OT0980RL4
14	2	OT05500T4
15	1	OT0995VA2.5B
16	1	RA0995TPP
17	1	RA0980PA-OS
18	1	OT066R4
19	1	OT066R8
20	1	RA0980TVE

0985-WLL

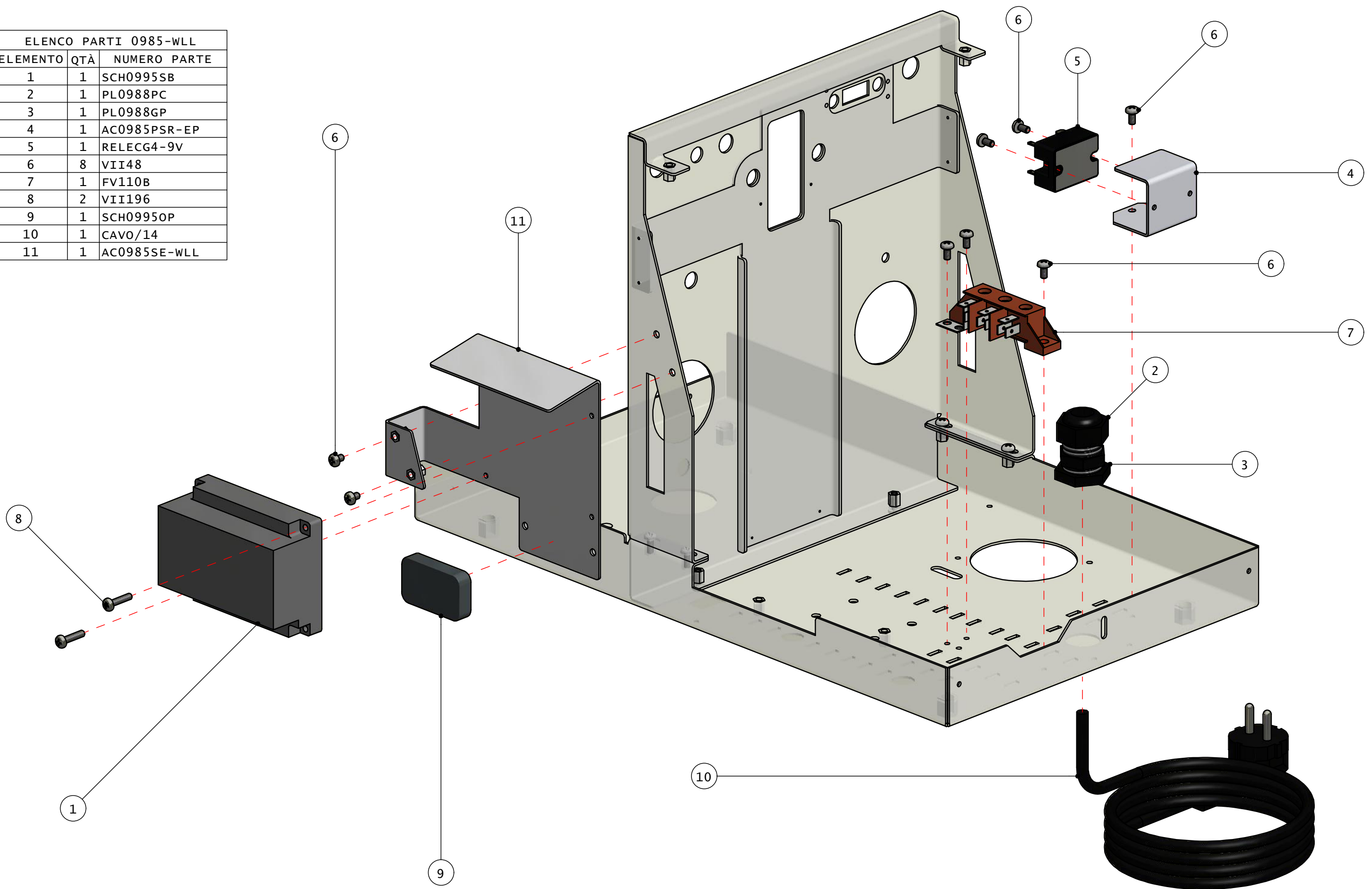




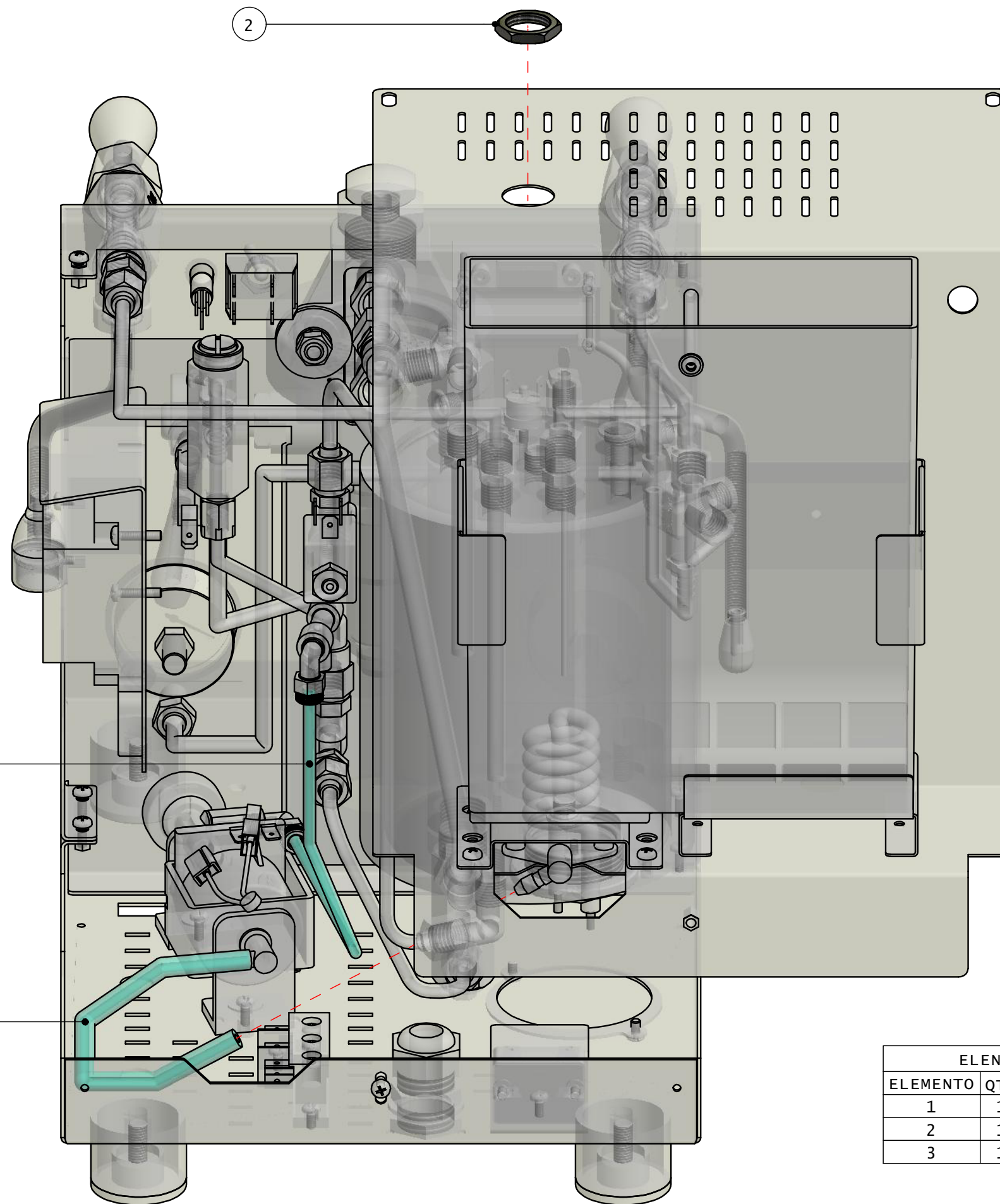
ELENCO PARTI 0985-WLL			
ELEMENTO	QTÀ	NUMERO PARTE	
1	1	TUST4X7	L200
2	1	RA0992VEN	
3	1	RA064IAS	
4	1	RA0980TIG-OS	
5	1	RA0980RUG-OS	
6	1	TUST4X7	L175
7	2	TUST4X7	L150
8	1	TUST4X7	L125
9	2	OT05500RA	

0985-WLL

ELENCO PARTI 0985-WLL		
ELEMENTO	QTÀ	NUMERO PARTE
1	1	SCH0995SB
2	1	PL0988PC
3	1	PL0988GP
4	1	AC0985PSR-EP
5	1	RELECG4-9V
6	8	VII48
7	1	FV110B
8	2	VII196
9	1	SCH0995OP
10	1	CAVO/14
11	1	AC0985SE-WLL

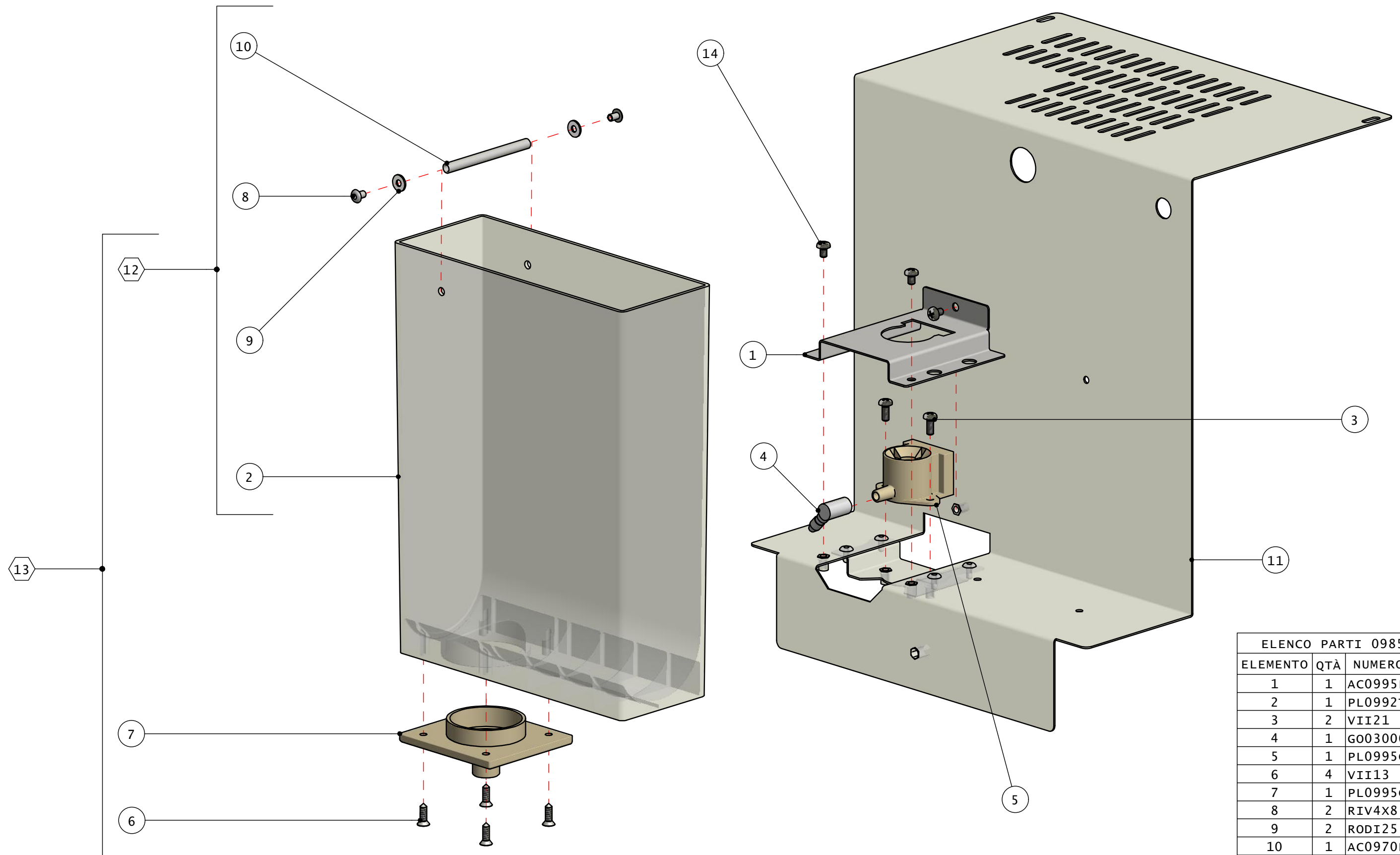


0985-WLL



ELENCO PARTI 0985-WLL			
ELEMENTO	QTÀ	NUMERO PARTE	
1	1	TUTE4X6	L250
2	1	OT0990GH	
3	1	TUST4X8.4R	L250

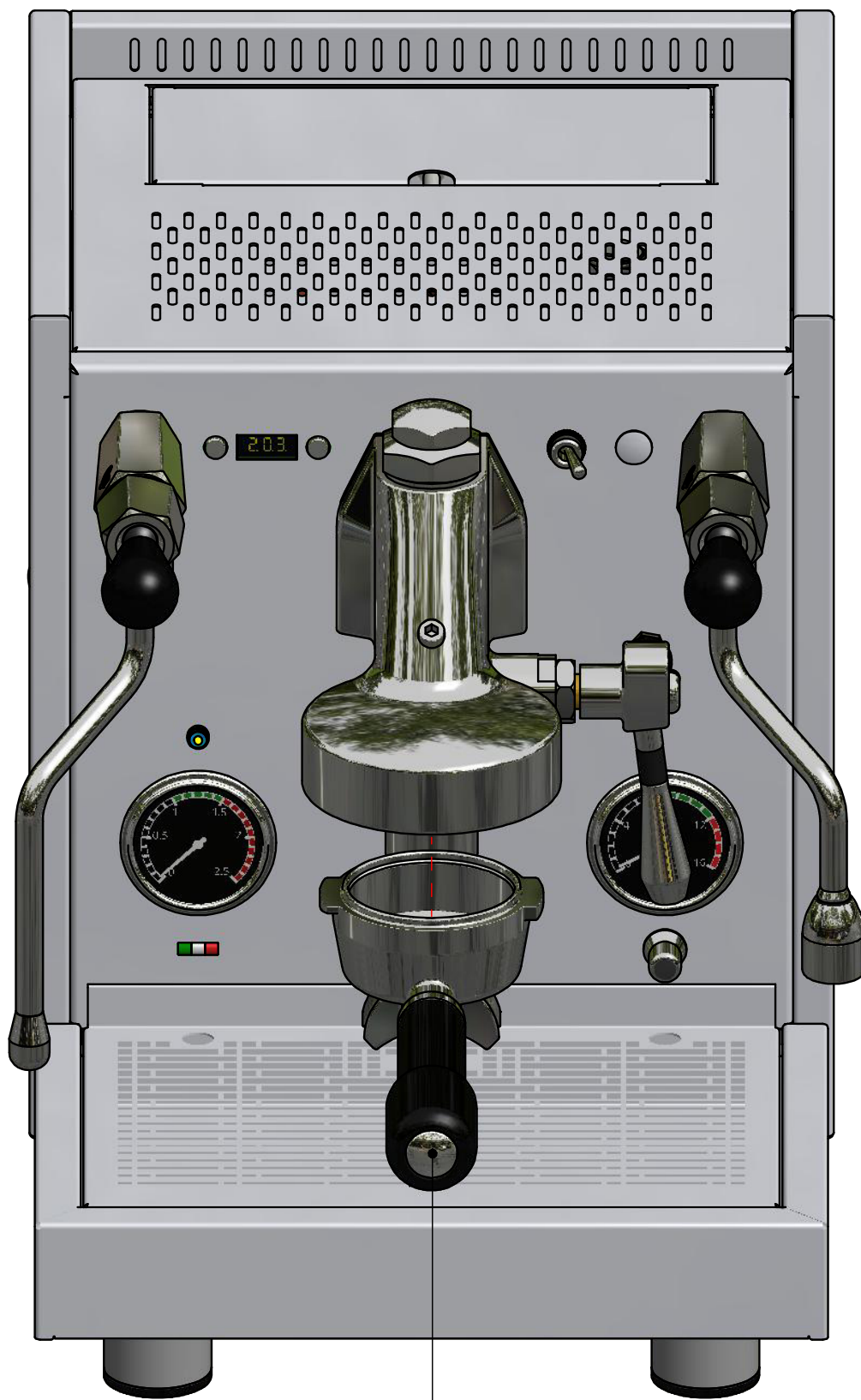
0985-WLL



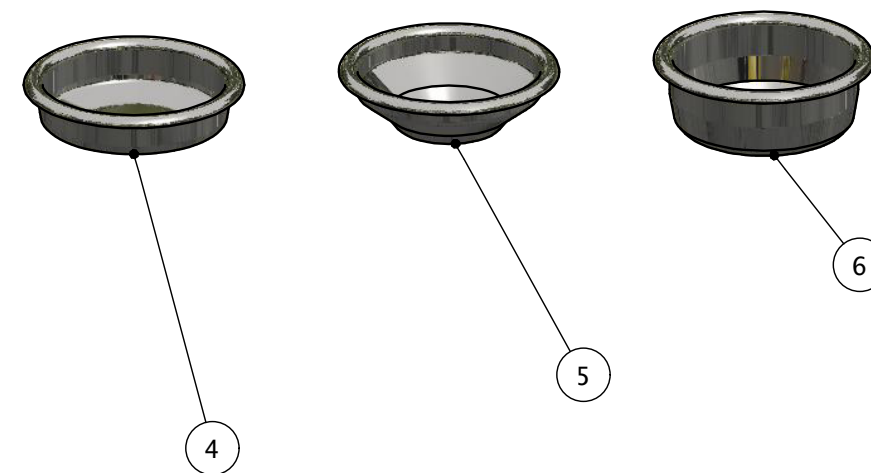
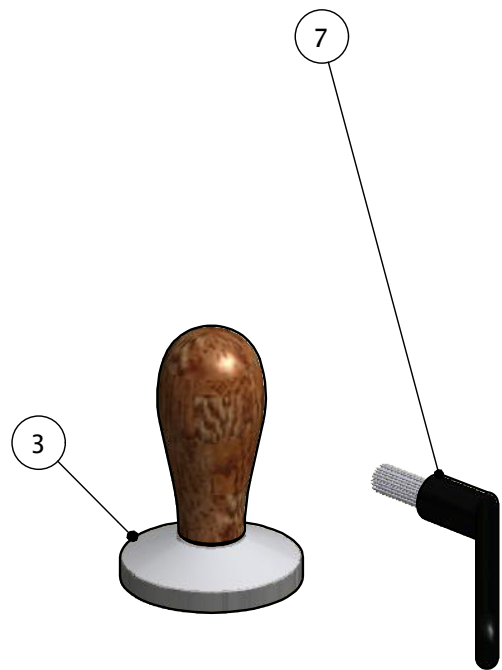
ELENCO PARTI 0985-WLL		
ELEMENTO	QTÀ	NUMERO PARTE
1	1	AC0995PCREED
2	1	PL0992TA
3	2	VII21
4	1	GO03000PG
5	1	PL0995GIR
6	4	VII13
7	1	PL0995GFS
8	2	RIV4X8
9	2	RODI25
10	1	AC0970BD
11	1	AC0985STAN-EP
12	1	PL0992TA-R
13	1	PL0992TAC
14	3	VII44

0985-WLL





ELENCO PARTI 0985-WLL		
ELEMENTO	QTÀ	NUMERO PARTE
1	1	OT0970PF1
2	1	OT0970PF2
3	1	AC0995PRC
4	1	AC0970FC
5	1	AC0970FI1
6	1	AC0970FI2
7	1	PLSPAZ



0985-WLL

Quick Mill Srl si riserva il diritto di apportare modifiche anche senza preavviso, al fine di un miglior standard qualitativo. Questo disegno è di nostra proprietà, non può essere usato, riprodotto o trasmesso senza nostra autorizzazione.
 Quick Mill Srl reserves the right to make changes without notice, in order to improve its quality standards. This drawing is our property, can not be used, reproduced or transmitted without our permission.
 Quick Mill Srl vorbehaltet sich das Recht, Änderungen ohne Voranmeldung zu machen, mit dem Zweck, die Qualität zu erhöhen. Diese Zeichnung ist unser Eigentum und kann ohne unsere Genehmigung nicht verwendet, nachgebildet oder weitergegeben werden.

