

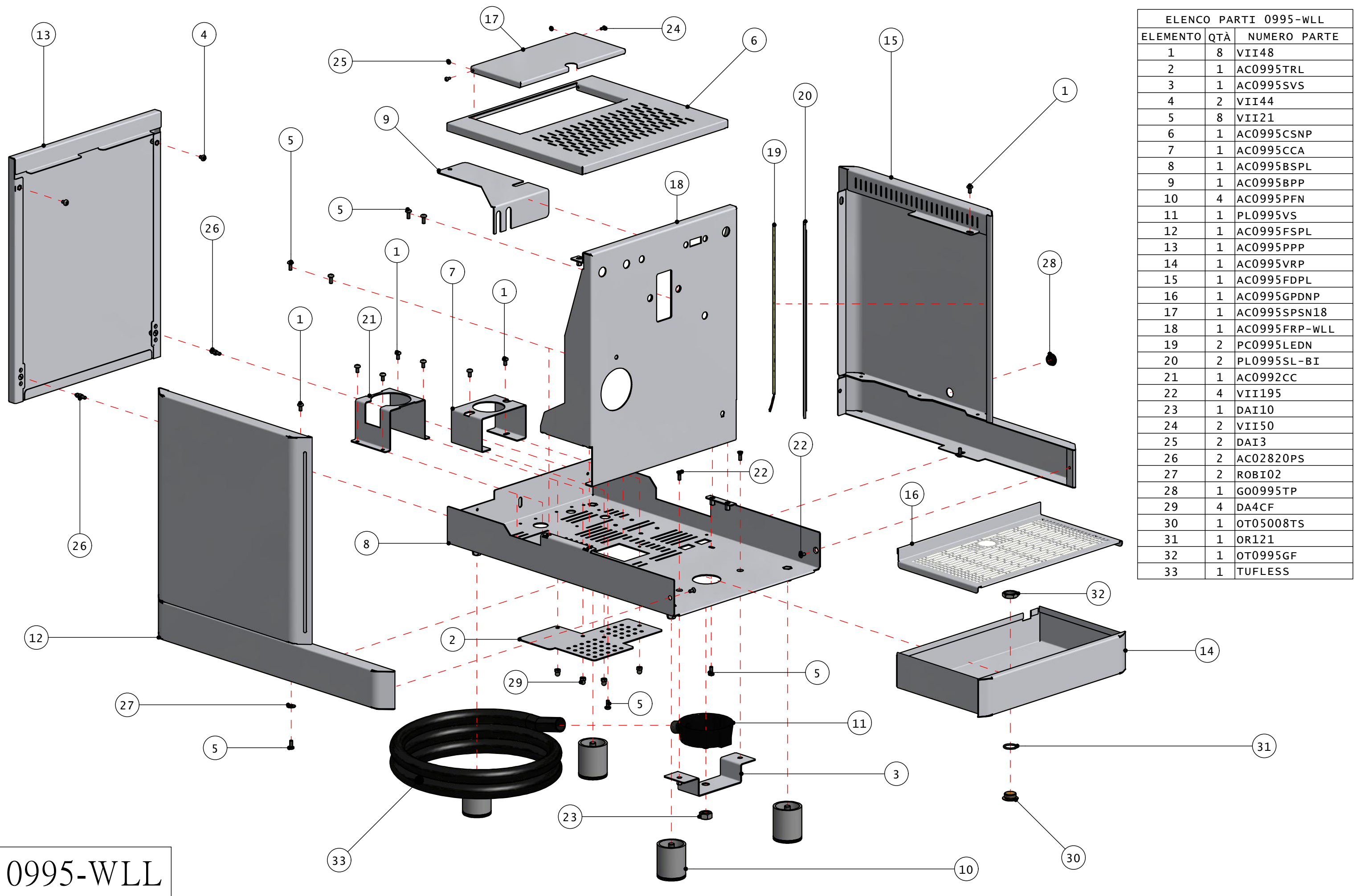
0995

WHOLE LATTE LOVE

Quick Mill Srl si riserva il diritto di apportare modifiche anche senza preavviso, al fine di un miglior standard qualitativo. Questo disegno è di nostra proprietà, non può essere usato, riprodotto o trasmesso senza nostra autorizzazione.  
Quick Mill Srl reserves the right to make changes without notice, in order to improve its quality standards. This drawing is our property, can not be used, reproduced or transmitted without our permission.  
Quick Mill Srl vorbehaltet sich das Recht, Änderungen ohne Voranmeldung zu machen, mit dem Zweck, die Qualität zu erhöhen. Diese Zeichnung ist unser Eigentum und kann ohne unsere Genehmigung nicht verwendet, nachgebildet oder weitergegeben werden.



0  
0

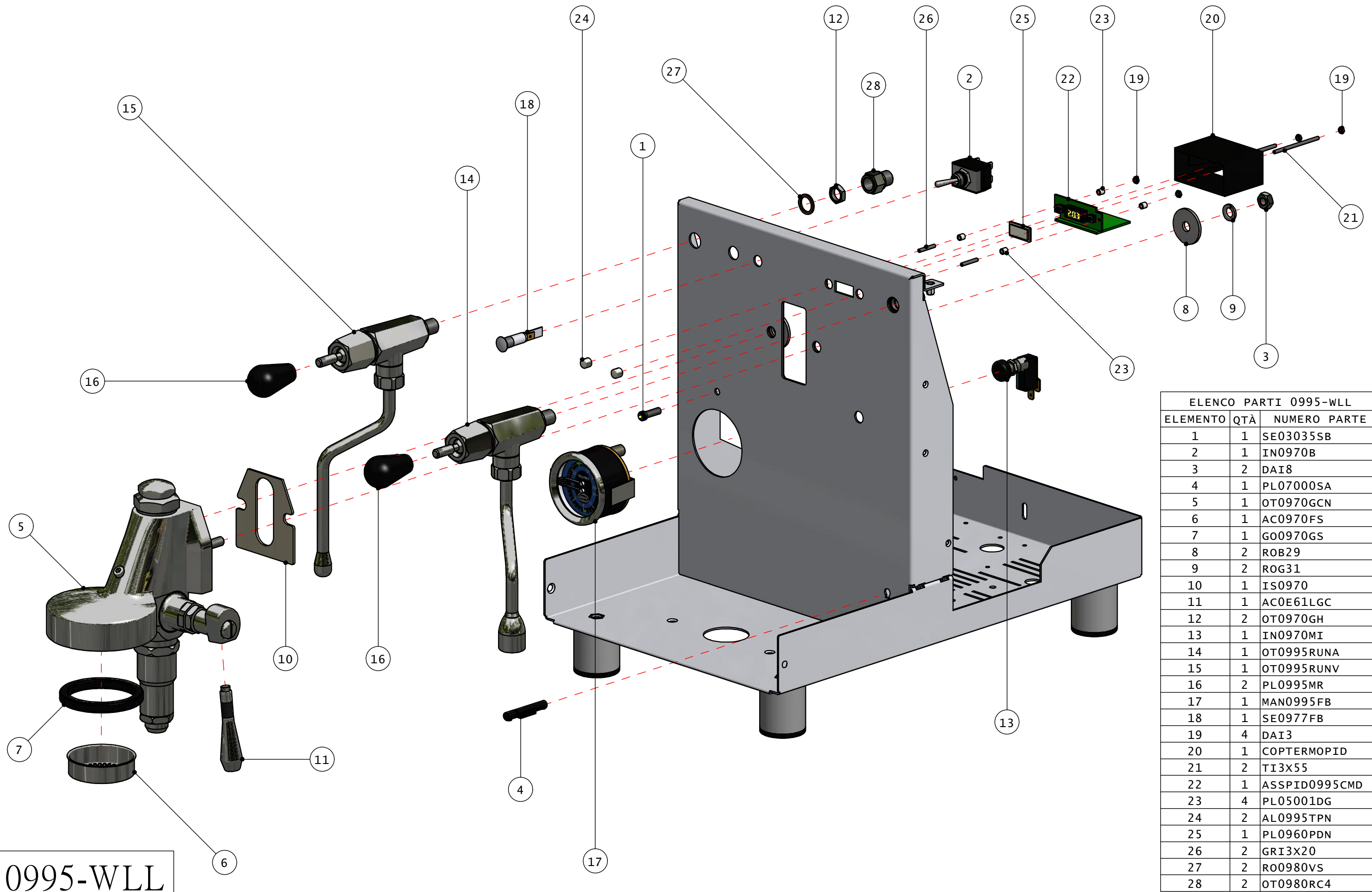


ELENCO PARTI 0995-WLL		
ELEMENTO	QTÀ	NUMERO PARTE
1	8	VII48
2	1	AC0995TRL
3	1	AC0995SVS
4	2	VII44
5	8	VII21
6	1	AC0995CSNP
7	1	AC0995CCA
8	1	AC0995BSPL
9	1	AC0995BPP
10	4	AC0995PFN
11	1	PL0995VS
12	1	AC0995FSPL
13	1	AC0995PPP
14	1	AC0995VRP
15	1	AC0995FDPL
16	1	AC0995GPDNP
17	1	AC0995SPSN18
18	1	AC0995FRP-WLL
19	2	PC0995LEDN
20	2	PL0995SL-BI
21	1	AC0992CC
22	4	VII195
23	1	DAI10
24	2	VII50
25	2	DAI3
26	2	AC02820PS
27	2	ROBI02
28	1	GO0995TP
29	4	DA4CF
30	1	OT05008TS
31	1	OR121
32	1	OT0995GF
33	1	TUFLESS

0995-WLL

Quick Mill Srl si riserva il diritto di apportare modifiche anche senza preavviso, al fine di un miglior standard qualitativo. Questo disegno è di nostra proprietà, non può essere usato, riprodotto o trasmesso senza nostra autorizzazione.  
 Quick Mill Srl reserves the right to make changes without notice, in order to improve its quality standards. This drawing is our property, can not be used, reproduced or transmitted without our permission.  
 Quick Mill Srl vorbehaltet sich das Recht, Änderungen ohne Voranmeldung zu machen, mit dem Zweck, die Qualität zu erhöhen. Diese Zeichnung ist unser Eigentum und kann ohne unsere Genehmigung nicht verwendet, nachgebildet oder weitergegeben werden.





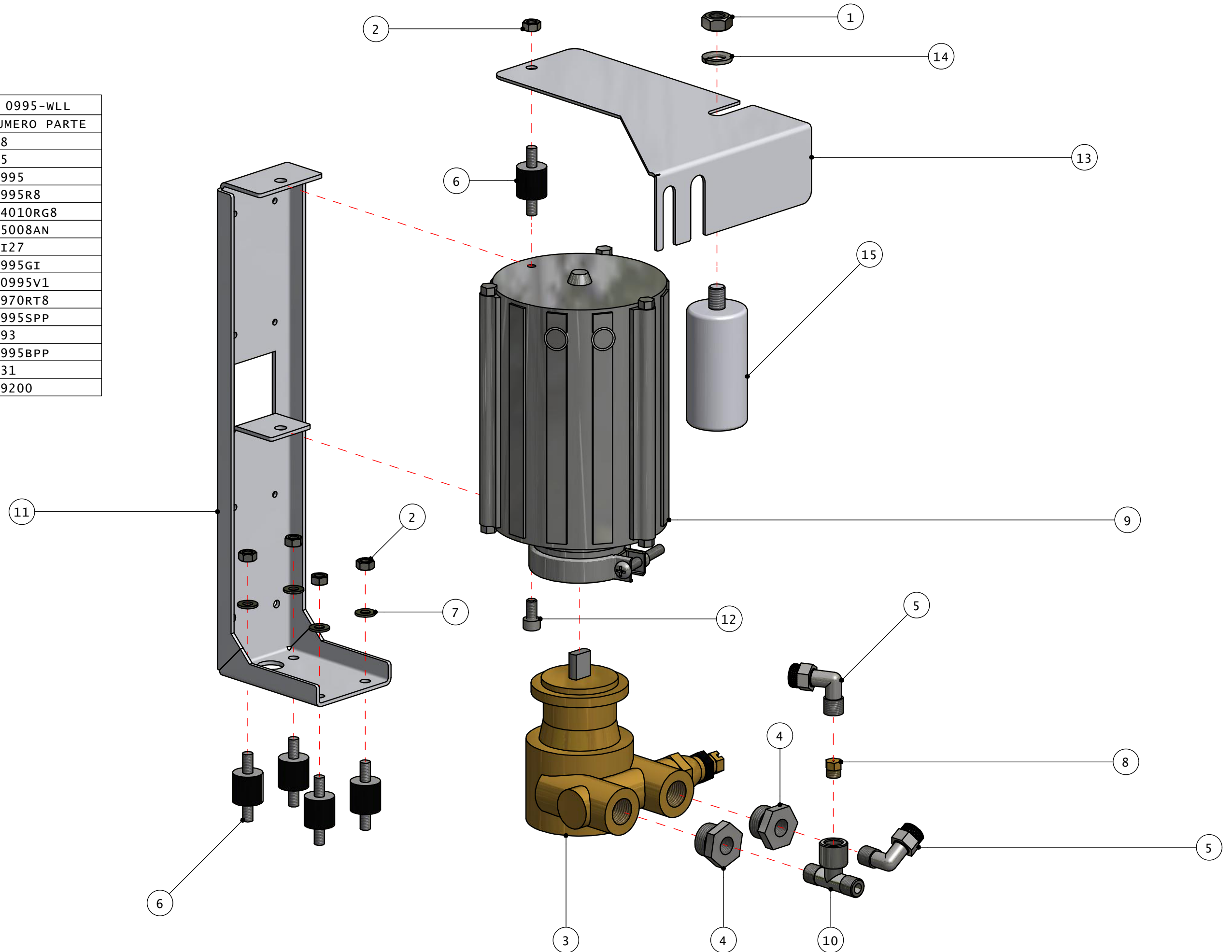
ELENCO PARTI 0995-WLL		
ELEMENTO	QTÀ	NUMERO PARTE
1	1	SE03035SB
2	1	IN0970B
3	2	DAI8
4	1	PL07000SA
5	1	OT0970GCN
6	1	AC0970FS
7	1	GO0970GS
8	2	ROB29
9	2	ROG31
10	1	IS0970
11	1	AC0E61LGC
12	2	OT0970GH
13	1	IN0970MI
14	1	OT0995RUNA
15	1	OT0995RUNV
16	2	PL0995MR
17	1	MAN0995FB
18	1	SE0977FB
19	4	DAI3
20	1	COPTERMOPID
21	2	TI3X55
22	1	ASSPID0995CMD
23	4	PL05001DG
24	2	AL0995TPN
25	1	PL0960PDN
26	2	GRI3X20
27	2	RO0980VS
28	2	OT0980RC4

0995-WLL

Quick Mill Srl si riserva il diritto di apportare modifiche anche senza preavviso, al fine di un miglior standard qualitativo. Questo disegno è di nostra proprietà, non può essere usato, riprodotto o trasmesso senza nostra autorizzazione.  
 Quick Mill Srl reserves the right to make changes without notice, in order to improve its quality standards. This drawing is our property, can not be used, reproduced or transmitted without our permission.  
 Quick Mill Srl vorbehaltet sich das Recht, Änderungen ohne Voranmeldung zu machen, mit dem Zweck, die Qualität zu erhöhen. Diese Zeichnung ist unser Eigentum und kann ohne unsere Genehmigung nicht verwendet, nachgebildet oder weitergegeben werden.

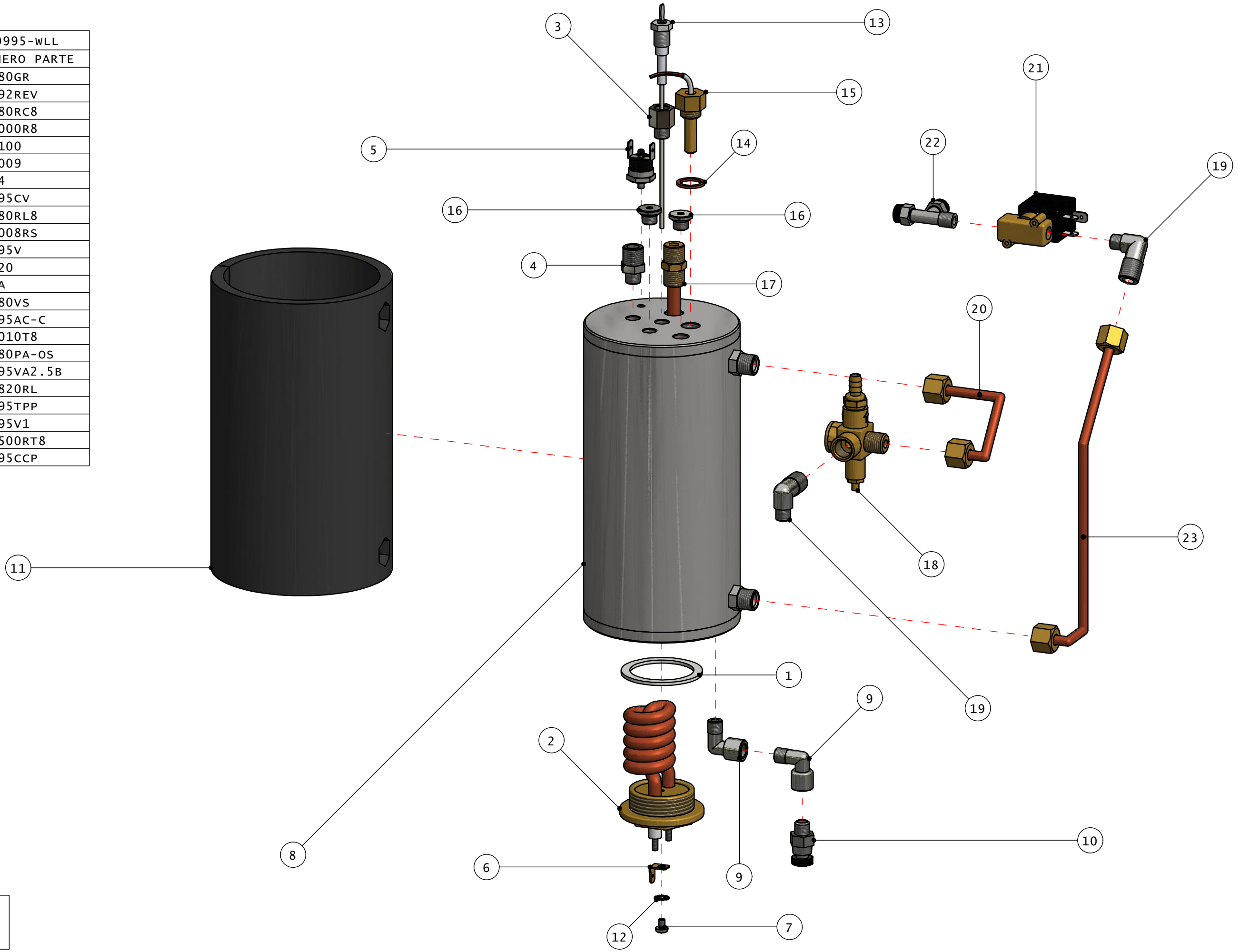


ELENCO PARTI 0995-WLL		
ELEMENTO	QTÀ	NUMERO PARTE
1	1	DAI8
2	5	DAI5
3	1	PO0995
4	2	OT0995R8
5	2	OT04010RG8
6	5	GO05008AN
7	4	RODI27
8	1	OT0995GI
9	1	MOT0995V1
10	1	OT0970RT8
11	1	AC0995SPP
12	1	VIB93
13	1	AC0995BPP
14	1	ROG31
15	1	Y029200



0995-WLL

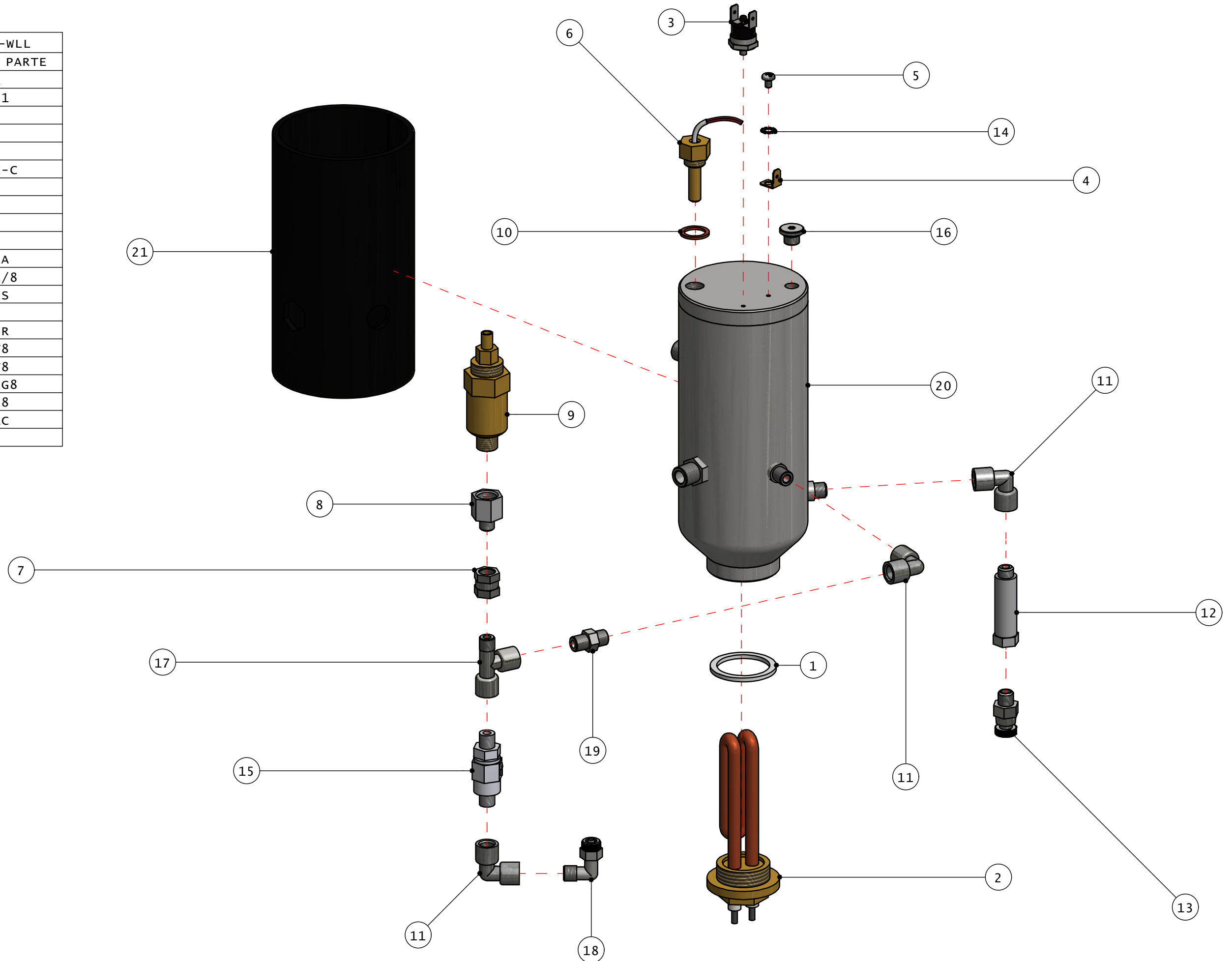
ELENCO PARTI 0995-WLL		
ELEMENTO	QTÀ	NUMERO PARTE
1	1	PL0980GR
2	1	RA0992REV
3	1	OT0980RC8
4	1	OT06000R8
5	1	TE07100
6	1	BM01009
7	1	VII44
8	1	AC0995CV
9	2	OT0980RL8
10	1	OT05008RS
11	1	IS0995V
12	1	RODI20
13	1	SONDA
14	1	RO0980VS
15	1	SO0995AC-C
16	2	OT04010T8
17	1	RA0980PA-OS
18	1	OT0995VA2.5B
19	2	OT02820RL
20	1	RA0995TPP
21	1	EV0995V1
22	1	OT05500RT8
23	1	RA0995CCP



0995-WLL

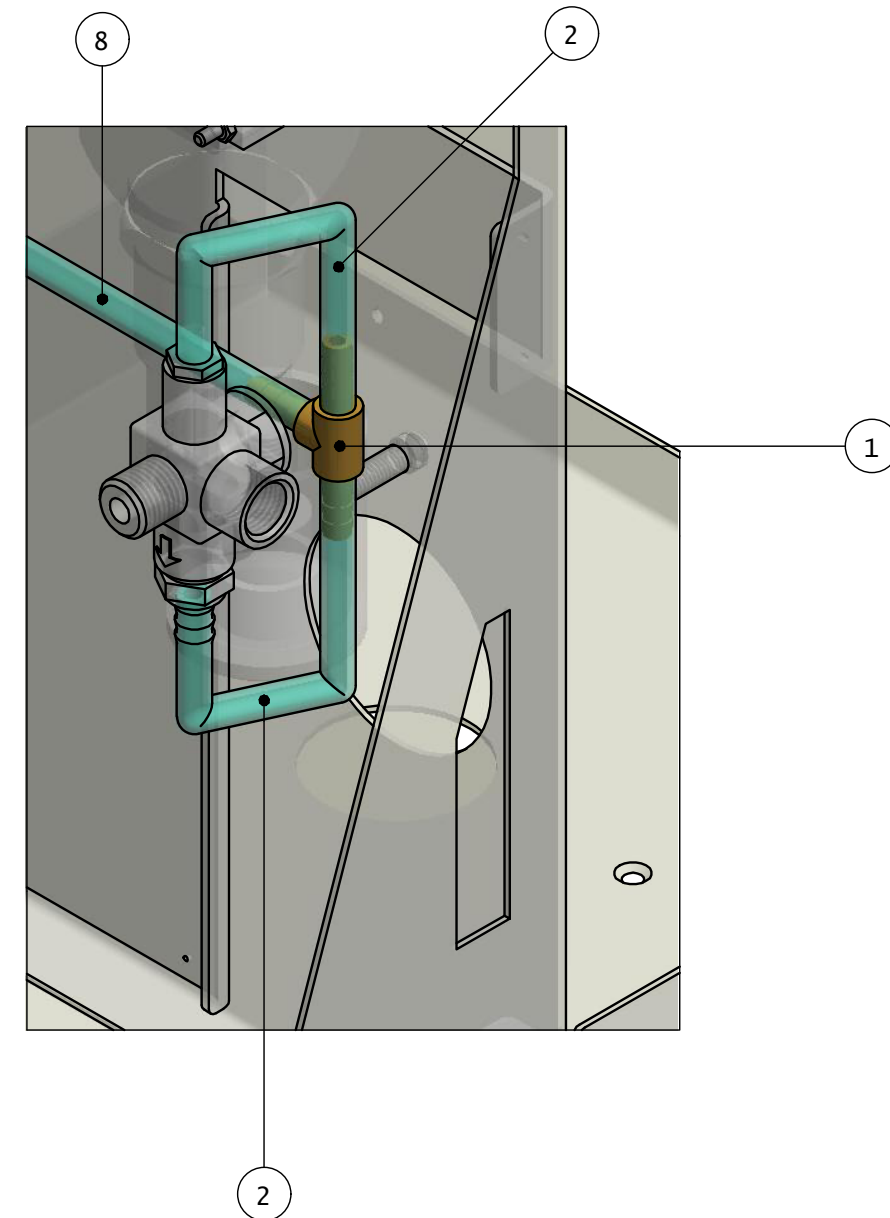
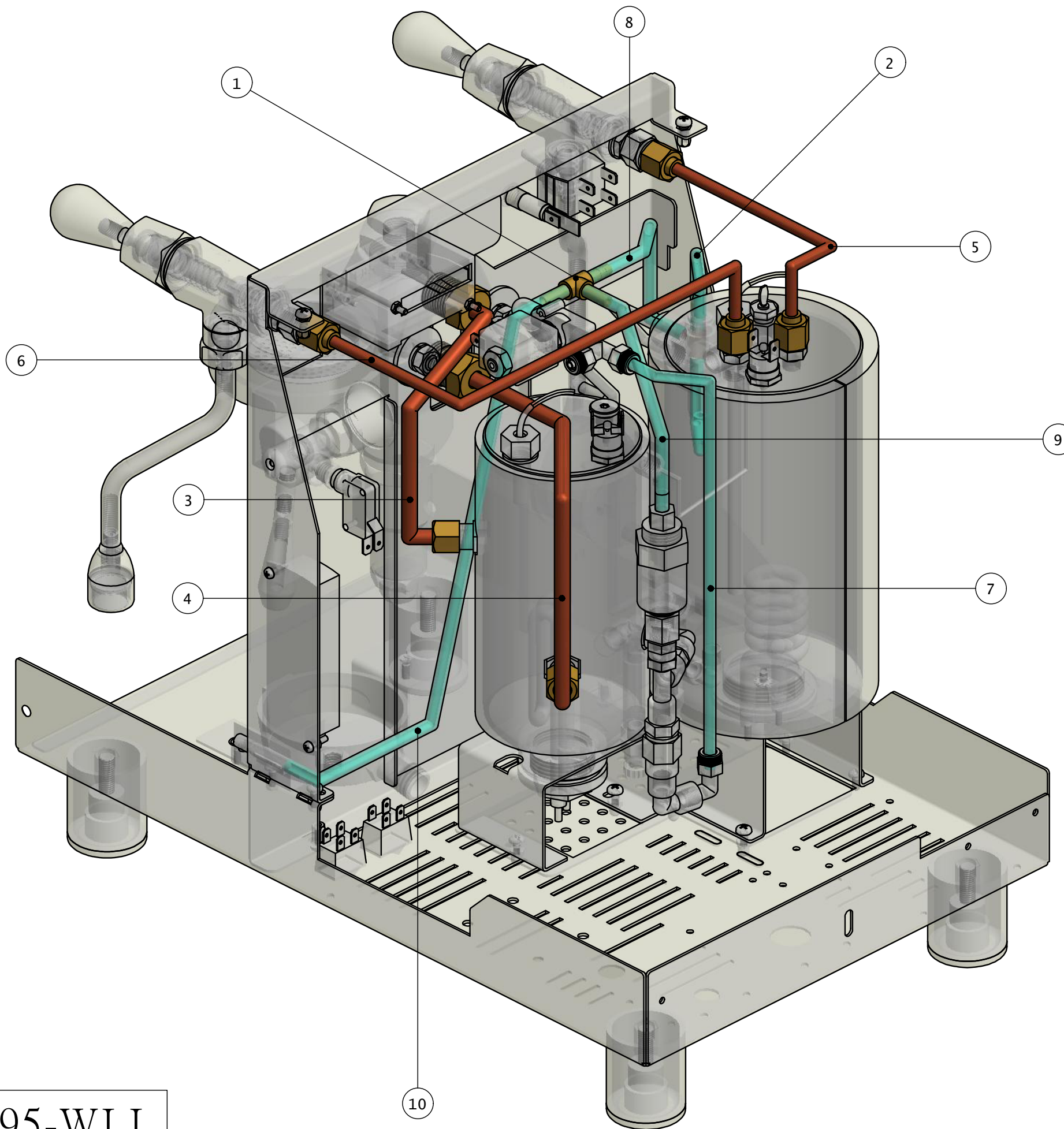


ELENCO PARTI 0995-WLL		
ELEMENTO	QTÀ	NUMERO PARTE
1	1	PL0970GR
2	1	RA0970RE1
3	1	TE07100
4	1	BM01009
5	1	VII44
6	1	SO0995AC-C
7	1	OT0970M8
8	1	OT0980R4
9	1	OT0980VE
10	1	RO0980VS
11	3	OT08700RA
12	1	OT0995P1/8
13	1	OT05008RS
14	1	RODI20 </td
15	1	OT0995VNR
16	1	OT04010T8
17	1	OT0980RT8
18	1	OT04010RG8
19	1	OT04000N8
20	1	AC0995CAC
21	1	IS0970C



0995-WLL



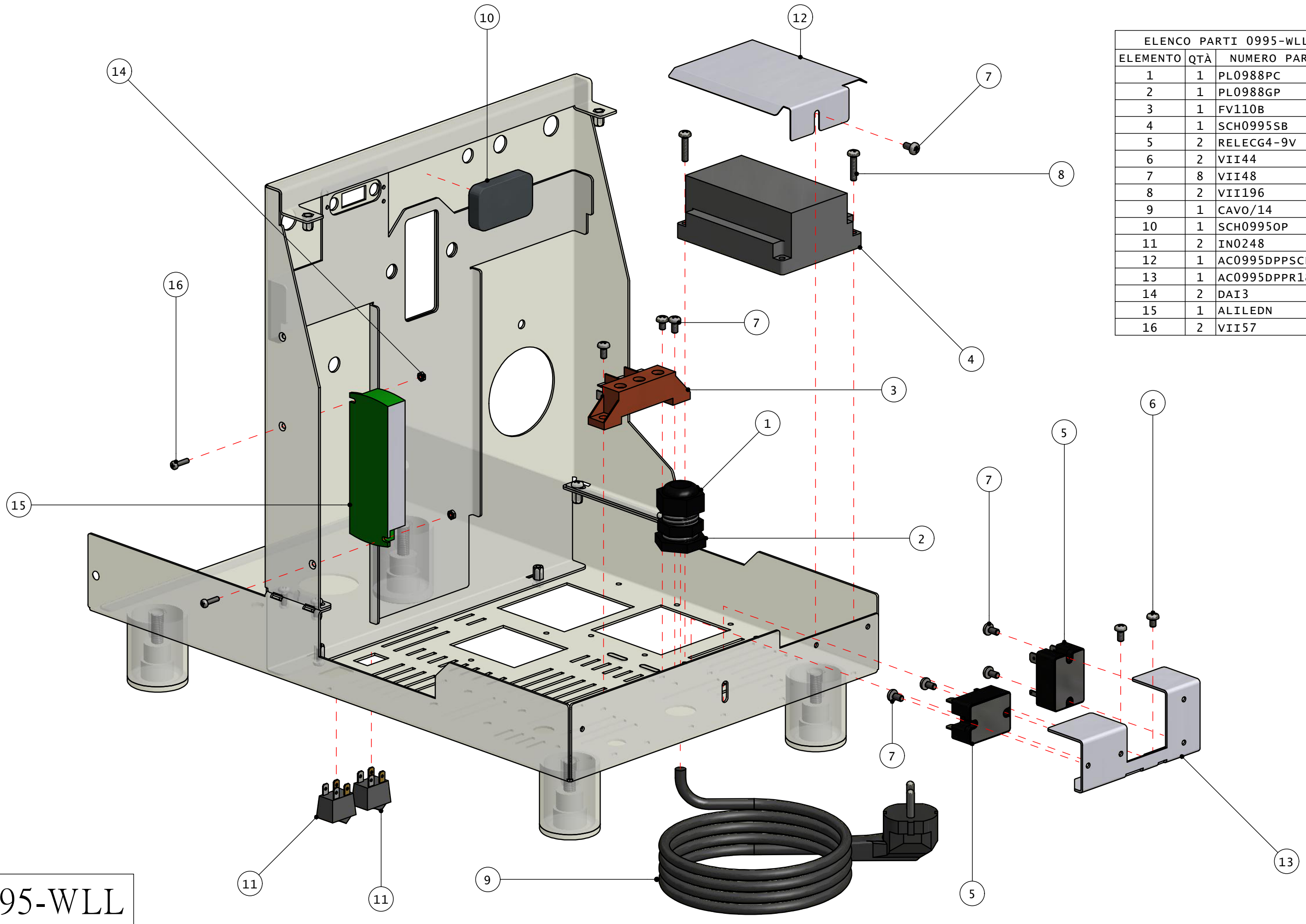


ELENCO PARTI 0995-WLL			
ELEMENTO	QTÀ	NUMERO PARTE	
1	2	OT05500RA	
2	2	TUST4X7	L150
3	1	RA0992CS	
4	1	RA0992CI	
5	1	RA0992VEN	
6	1	RA0992RAL-OS	
7	1	TUTE4X6	L200
8	1	TUST4X7	L175
9	1	TUST4X7	L200
10	1	TUST4X7	L350

0995-WLL

Quick Mill Srl si riserva il diritto di apportare modifiche anche senza preavviso, al fine di un miglior standard qualitativo. Questo disegno è di nostra proprietà, non può essere usato, riprodotto o trasmesso senza nostra autorizzazione.  
 Quick Mill Srl reserves the right to make changes without notice, in order to improve its quality standards. This drawing is our property, can not be used, reproduced or transmitted without our permission.  
 Quick Mill Srl vorbehaltet sich das Recht, Änderungen ohne Voranmeldung zu machen, mit dem Zweck, die Qualität zu erhöhen. Diese Zeichnung ist unser Eigentum und kann ohne unsere Genehmigung nicht verwendet, nachgebildet oder weitergegeben werden.





ELENCO PARTI 0995-WLL		
ELEMENTO	QTÀ	NUMERO PARTE
1	1	PL0988PC
2	1	PL0988GP
3	1	FV110B
4	1	SCH0995SB
5	2	RELECG4-9V
6	2	VII44
7	8	VII48
8	2	VII196
9	1	CAVO/14
10	1	SCH0995OP
11	2	IN0248
12	1	AC0995DPPSCE
13	1	AC0995DPPR18
14	2	DAI3
15	1	ALILEDN
16	2	VII57

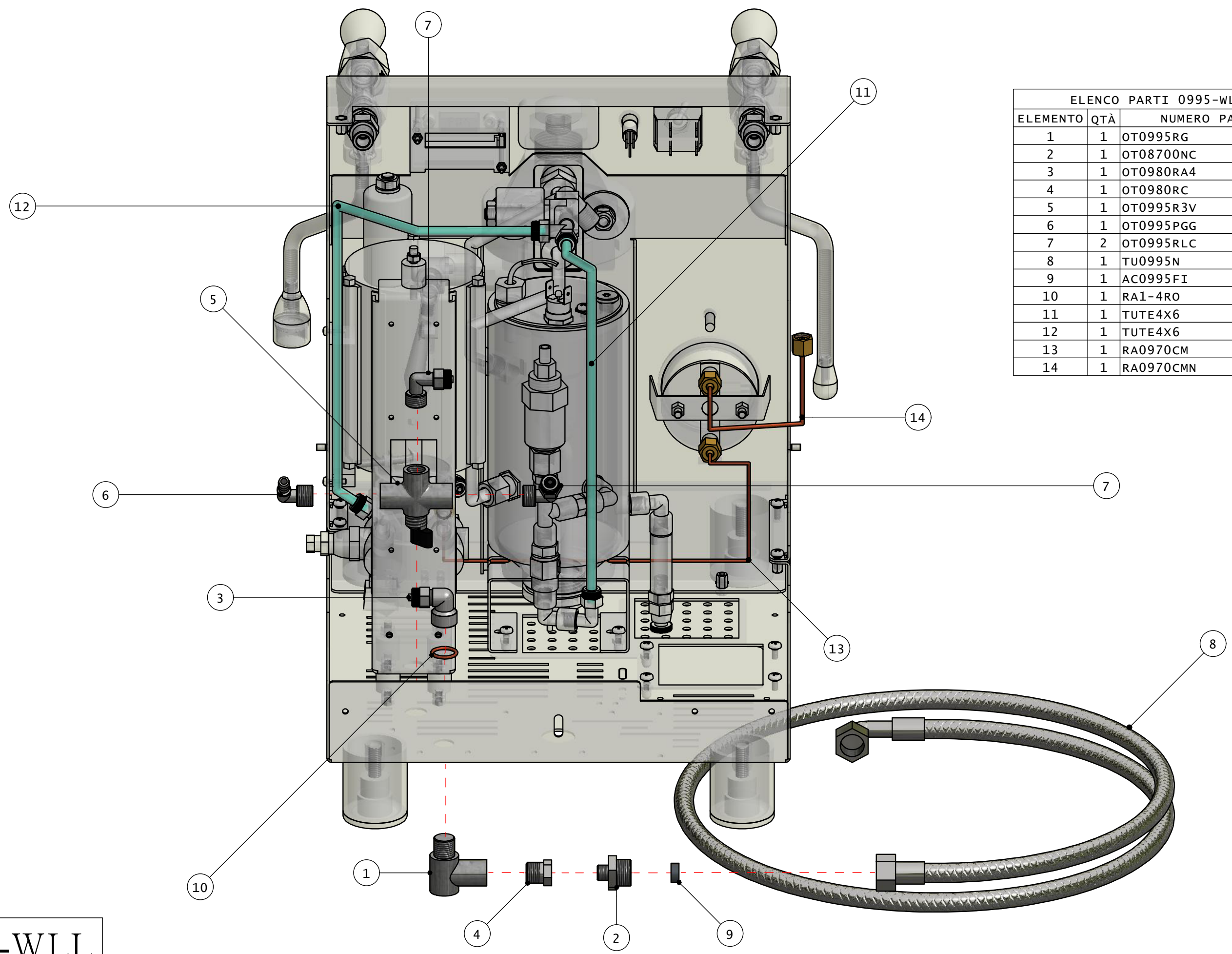
0995-WLL

Quick Mill Srl si riserva il diritto di apportare modifiche anche senza preavviso, al fine di un miglior standard qualitativo. Questo disegno è di nostra proprietà, non può essere usato, riprodotto o trasmesso senza nostra autorizzazione.  
 Quick Mill Srl reserves the right to make changes without notice, in order to improve its quality standards. This drawing is our property, can not be used, reproduced or transmitted without our permission.  
 Quick Mill Srl vorbehaltet sich das Recht, Änderungen ohne Voranmeldung zu machen, mit dem Zweck, die Qualität zu erhöhen. Diese Zeichnung ist unser Eigentum und kann ohne unsere Genehmigung nicht verwendet, nachgebildet oder weitergegeben werden.



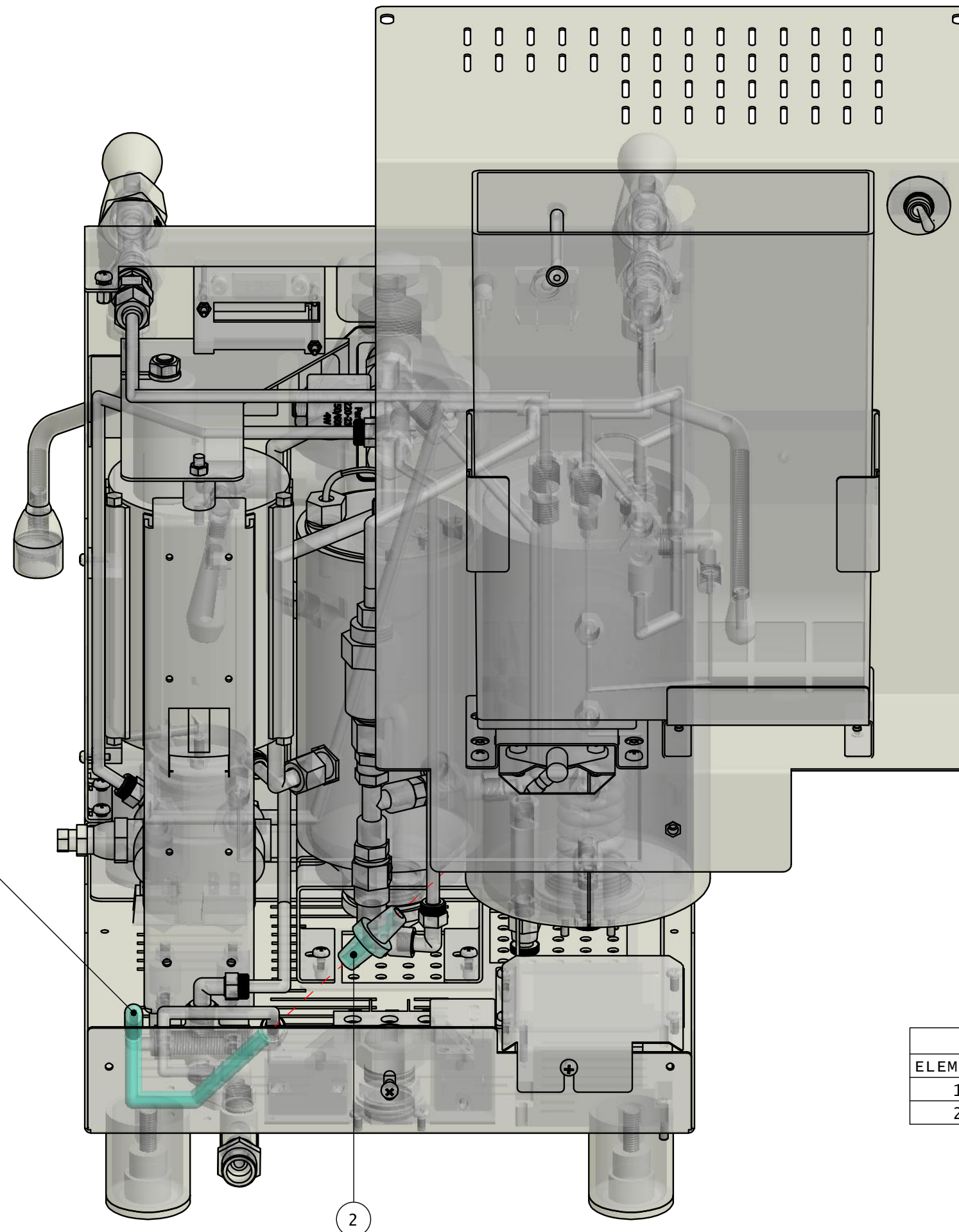


ELENCO PARTI 0995-WLL			
ELEMENTO	QTÀ	NUMERO PARTE	
1	1	OT0995RG	
2	1	OT08700NC	
3	1	OT0980RA4	
4	1	OT0980RC	
5	1	OT0995R3V	
6	1	OT0995PGG	
7	2	OT0995RLC	
8	1	TU0995N	
9	1	AC0995FI	
10	1	RA1-4RO	
11	1	TUTE4X6	L200
12	1	TUTE4X6	L400
13	1	RA0970CM	
14	1	RA0970CMN	



0995-WLL





1

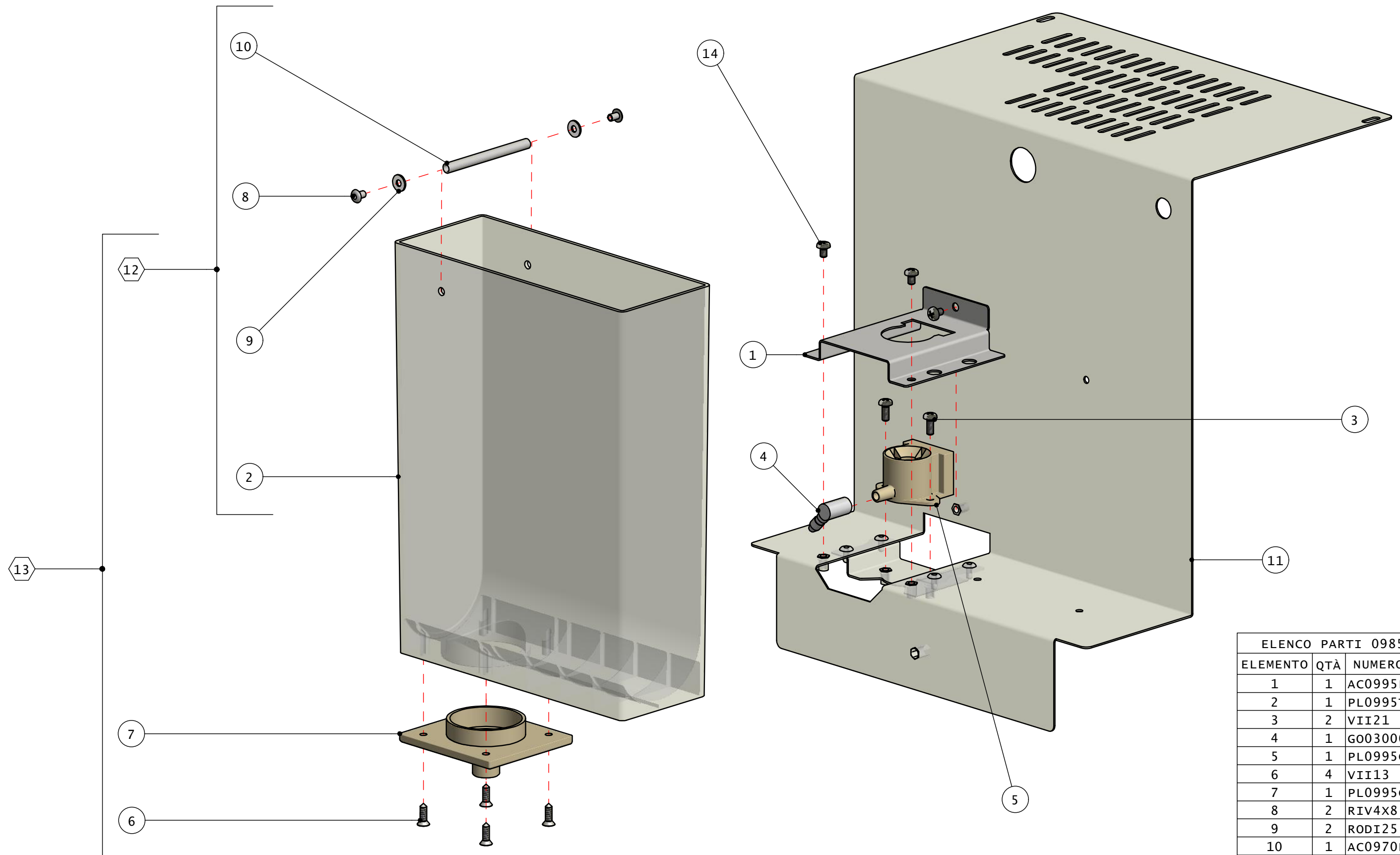
2

ELENCO PARTI 0995-WLL			
ELEMENTO	QTÀ	NUMERO PARTE	
1	1	TUST4X8.4R	L300
2	1	PL05500FI	

0995-WLL

Quick Mill Srl si riserva il diritto di apportare modifiche anche senza preavviso, al fine di un miglior standard qualitativo. Questo disegno è di nostra proprietà, non può essere usato, riprodotto o trasmesso senza nostra autorizzazione.  
 Quick Mill Srl reserves the right to make changes without notice, in order to improve its quality standards. This drawing is our property, can not be used, reproduced or transmitted without our permission.  
 Quick Mill Srl vorbehaltet sich das Recht, Änderungen ohne Voranmeldung zu machen, mit dem Zweck, die Qualität zu erhöhen. Diese Zeichnung ist unser Eigentum und kann ohne unsere Genehmigung nicht verwendet, nachgebildet oder weitergegeben werden.





ELENCO PARTI 0985-WLL		
ELEMENTO	QTÀ	NUMERO PARTE
1	1	AC0995PCREED
2	1	PL0995TA
3	2	VII21
4	1	GO03000PG
5	1	PL0995GIR
6	4	VII13
7	1	PL0995GFS
8	2	RIV4X8
9	2	RODI25
10	1	AC0970BD
11	1	AC0995PSTAN18
12	1	PL0995TA-R
13	1	PL0995TAC
14	3	VII44

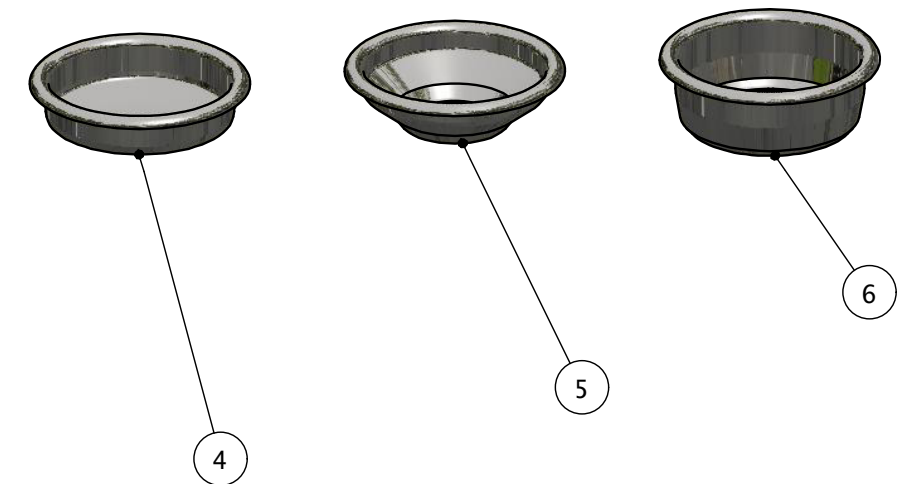
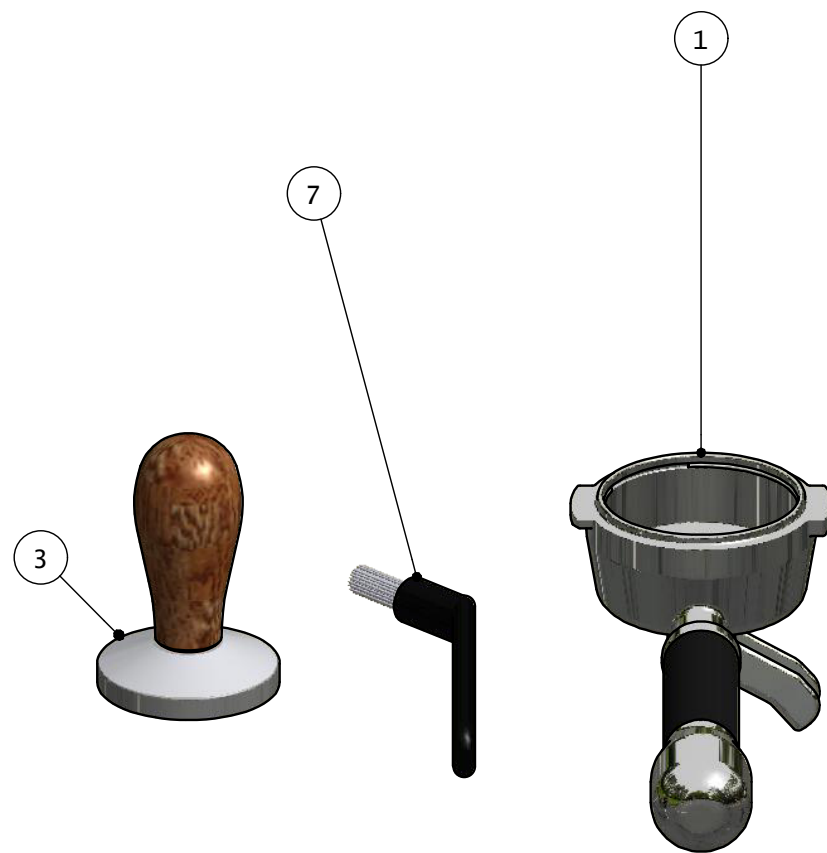
0995-WLL

Quick Mill Srl si riserva il diritto di apportare modifiche anche senza preavviso, al fine di un miglior standard qualitativo. Questo disegno è di nostra proprietà, non può essere usato, riprodotto o trasmesso senza nostra autorizzazione.  
 Quick Mill Srl reserves the right to make changes without notice, in order to improve its quality standards. This drawing is our property, can not be used, reproduced or transmitted without our permission.  
 Quick Mill Srl vorbehaltet sich das Recht, Änderungen ohne Voranmeldung zu machen, mit dem Zweck, die Qualität zu erhöhen. Diese Zeichnung ist unser Eigentum und kann ohne unsere Genehmigung nicht verwendet, nachgebildet oder weitergegeben werden.





ELENCO PARTI 0995-WLL		
ELEMENTO	QTÀ	NUMERO PARTE
1	1	OT0995PF1
2	1	OT0980PFC
3	1	AC0995PRC
4	1	AC0970FC
5	1	AC0970FI1
6	1	AC0970FI2
7	1	PLSPAZ



0995-WLL