

PROFITEC



Pro M54

Art.-Nr./Item no.: 20200

Ersatzteile / Spare parts

Stand: 10/18



Drawing1

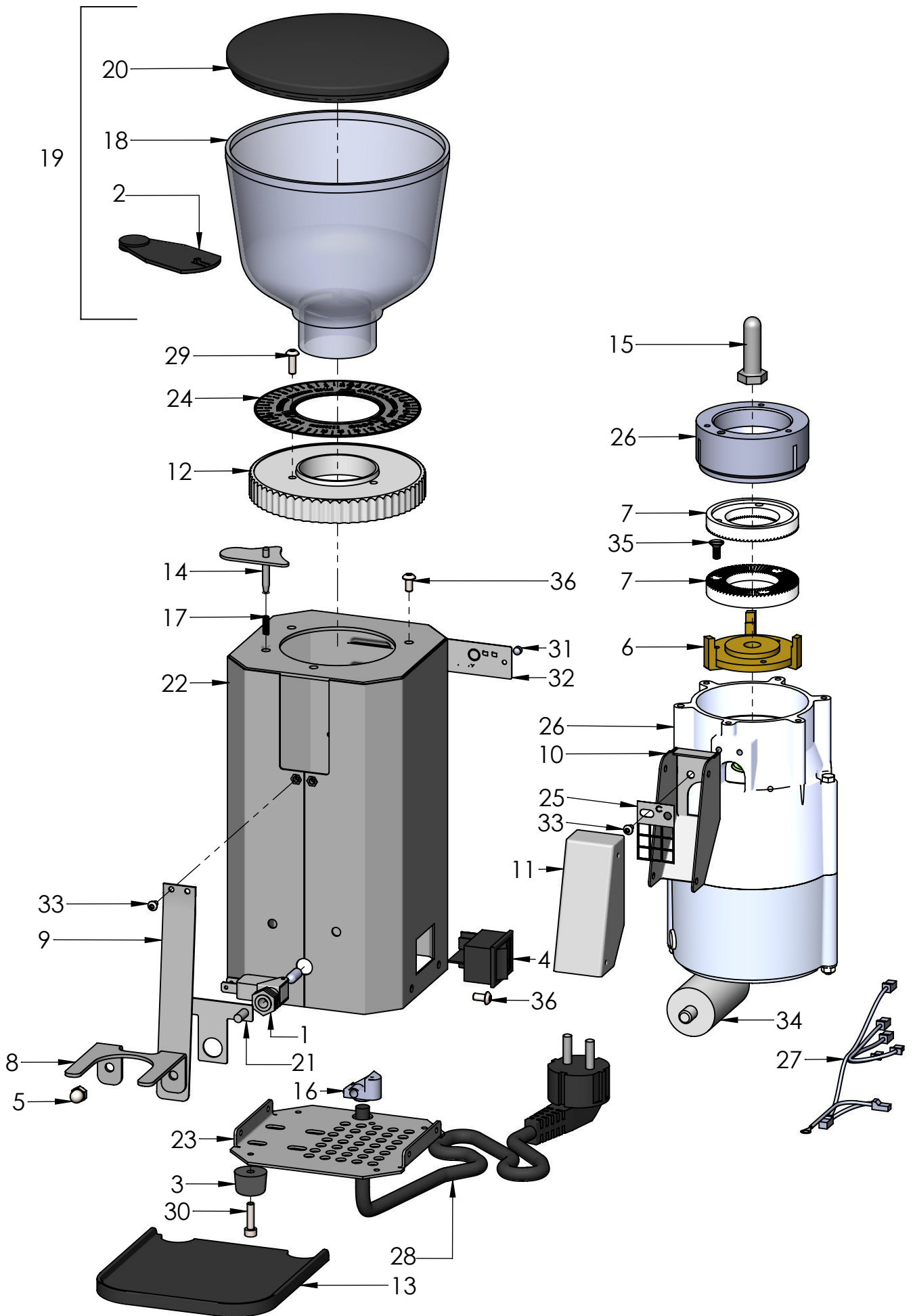


Tabelle 1 / Table 1

Pos.	Artikelnr./ item nr.	Bezeichnung	description	Preis / price in €	Notizen / notices
1	C199900306	Microschalter	Microswitch	7,11	
2	G1014	Schieber für Bohnenbehälter	Slide for bean hopper	3,75	
3	G1015	Fuss	Foot	1,39	
4	G1021	Ein/Aus Schalter	On/off switch	9,95	
5	G1034	Hutmutter M5	Cap nut M5	0,30	
6	G1036	Mahlradhalter unten 54mm	Burr bracket holder below 54mm	34,90	
7	G1039	Mahlscheiben 54mm paar	Grinding burrs 54mm pair	34,90	
8	G1072	Auflage Filterträger	Rack portafilter	15,10	
9	G1073	Zunge Microschalter	Tap microswitch	10,00	
10	G1074	Ausgabeschacht Kaffee	Ejection	17,52	
11	G1074.2	Abdeckung Ausgabeschacht	Ejection cover	29,50	
12	G1077	Zahnkranz Kunststoff	Plastic ring gear	13,95	
13	G1078	Auffangplatte Kaffeemehl	Collecting plate coffee powder	11,95	
14	G1079	Mahlgradhalter	Grinding level holder	11,00	
15	G1081	Befestigung Mahlscheibenhalter	Fastening burr bracket	10,40	
16	G1082	Zugentlastung	Strain relief	3,50	
17	G1083	Feder Mahlgradverstellung	Spring grinding level adjustment	1,20	
18	G1085	Bohnenbehälter 0,25 kg	Bean hopper 0,25 kg	29,50	
19	G1085.K	Bohnenbehälter 0,25kg komplett	Bean hopper 0,25kg complete	40,33	
20	G1086	Deckel Bohnenbehälter 0,25 kg	Lid bean hopper 0,25 kg	8,95	
21	G1087	Halterung FT-Ablage	Fastening rack portafilter	3,90	
22	G1090	Gehäuse poliert	Body polished	115,00	
23	G1091	Bodenplatte	Base plate	15,10	
24	G1092	Zahlenrad Zifferplatte ProM54 grau	Dial wheel digit plate black grey	2,24	
25	G1196	Gitter Mühle	Grid coffee shaft	3,20	
26	G1218	Motor 220V-240V / 50Hz mit Korpus	Motor 220V-240V / 50Hz with body	195,00	
	G1219	Motor 110V-120V / 50Hz mit Korpus	Motor 110V-120V / 50Hz with body	195,00	
27	G1251	Kabelbaum	Cable loom	5,80	
28	G1400	Netzkabel Schuko 1,50m Mühle	Cable Schuko plug Grinder	9,90	
	G1401	Netzkabel AUS 1,50m Mühle	Cable AUS plug grinder	9,90	
	G1402	Netzkabel USA 1,50m Mühle	Cable USA plug grinder	9,90	
29	P1992	Schraube M4x12 Flachrundkopf	Round-head screw M4x12	0,27	
30	P1996	Schraube Zylinder M4x16	Hexagon socket head cap screw M4x16	0,31	
31	P1998	Blindniet Flachrundkopf 2,4x12	Blind rivet truss head 2,4x12	0,10	
32	P2063.1	Emblem Profitec	Emblem Profitec	4,60	
33	P2064	Schraube Linse M3x5	Lens head screw M3x5	0,15	
34	P3026.1	Kondensator 6 µF 230V	Capacitor 6 µF 230V	13,95	
	G1219.1	Kondensator 110V	Capacitor 110V	13,95	
35	P6110	Schraube Senkkopf mit Schlitz M4x10	Screw counter sunk head slotted M4x10	0,25	
36	P6114	Schraube Linse M4x8	Lens head screw M4x8	0,23	