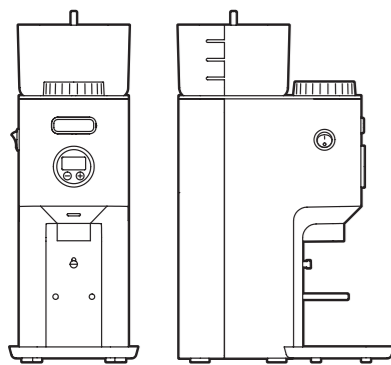


William PL72

## Technical sheet

The grinder that combines quality, design and technology.

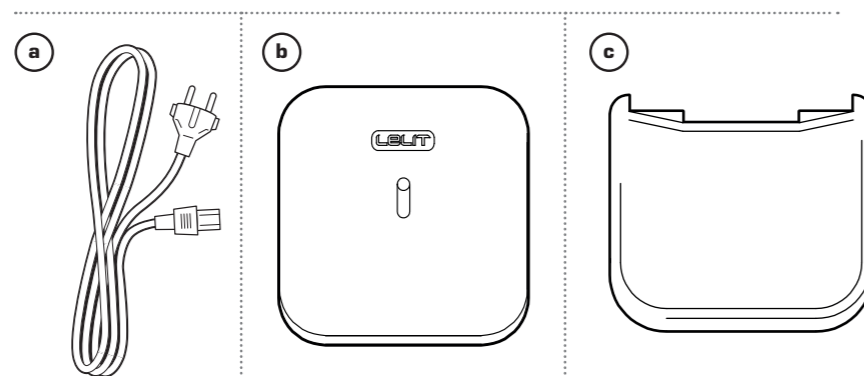
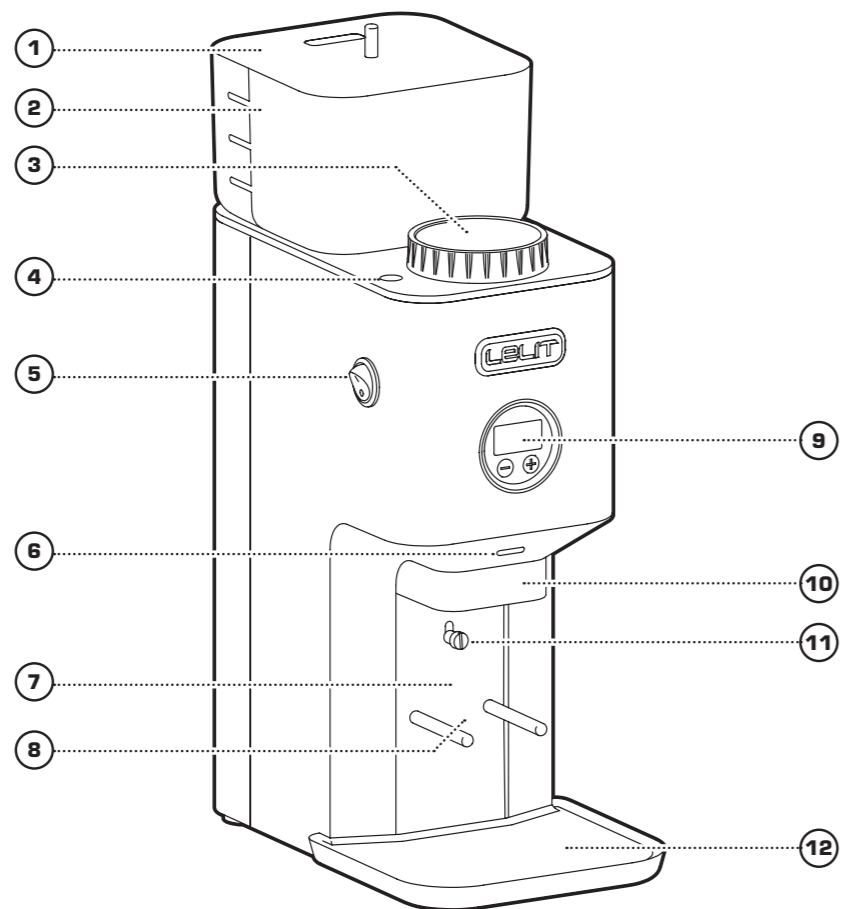


**Dimensions:** 14x22,5x38,5 cm  
**Weight:** 6,6 kg  
**Power:** 470 W - (230-240V 50-60Hz) | 600 W - (120V 60Hz)  
**Bean hopper capacity:** 350 g  
**Voltage:** 230-240V 50-60Hz / 120V 60Hz  
**Mills diameter:** 64 mm



To see the tutorial of our grinder please scan the QR-Code.

To read the QR-Code, download the proper App from your store.



Open the leaflet for  
**THE QUICK  
START GUIDE**  
William PL72



7800031 · REV05

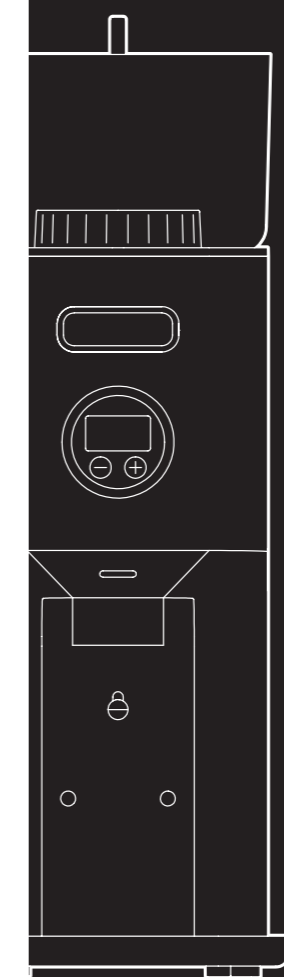
©2023 LELIT srl  
All Rights Reserved

The information and pictures provided may be changed without notice to improve the machine performance

User manual

User manual

**William**  
PL72



William

**MADE  
FOR  
PERFOR  
MANCE**

# Quick start guide

William PL72

## IT Italiano

A. Apri l'imballo B. Riempi la campana con caffè in grani C. Accendi il macinacaffè D. Verifica il funzionamento E. Macina il caffè F. Regola il beccuccio G. Regola la macinatura H. Regola le dosi I. Reset dei parametri J. Risparmio energetico.

## FR Français

A. Ouvrez l'emballage B. Remplissez la trémie avec du café en grains C. Mettez le moulin à café sous tension D. Vérifiez le fonctionnement E. Moulez le café F. Réglez le bec G. Réglez la mouture H. Réglez les doses I. Réinitialisez les paramètres J. Économie d'énergie.

## DE Deutsch

A. Aufstellen der Kaffeemühle B. Bohnenbehälter auffüllen C. Erstes Einschalten D. Betriebsprüfung E. Kaffee mahlen F. Regulierung der Kaffeerutsche G. Mikrometrische Regulierung des Mahlen H. Einstellung der Dosiermenge I. Rückstellung der Parameter J. Energie Sparmodus.

## ES Español

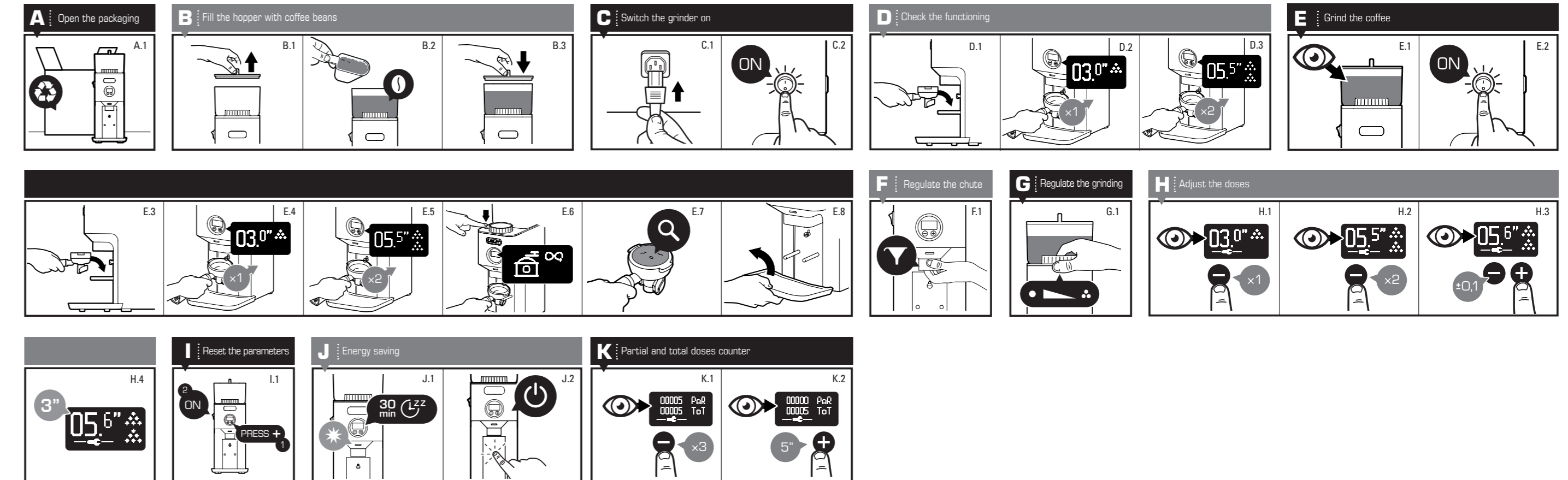
A. Apre el embalaje B. Recarga la tolva con café en granos C. Enciende el molinillo D. Comprueba el funcionamiento E. Moler el café F. Ajuste de la boquilla G. Regulación micrométrica de la molienda H. Regulación de las dosis I. Restablecimiento de los ajustes de fábrica J. Ahorro energético.

## RO Română

A. Deschideți ambalajul B. Umpleți rezervorul cu cafea boabe C. Porniți râșnița de cafea D. Verificați funcționarea râșniței E. Râșniți cafeaua F. Reglați ciocul G. Reglați râșnirea H. Reglați dozele I. Resetați parametrii J. Economie de energie.

## RU Русский

A. Открывание упаковки B. Заполнение контейнер кофейными зернами C. Включение кофемолки D. Проверка работы E. Помол кофе F. Регулировка лотка G. Микрометрическая регулировка помола H. Регулировка дозы I. Восстановление заводских параметров J. Экономия энергии.



To see the tutorial of our grinder please scan the QR-Code.

To read the QR-Code, download the proper App from your store.