

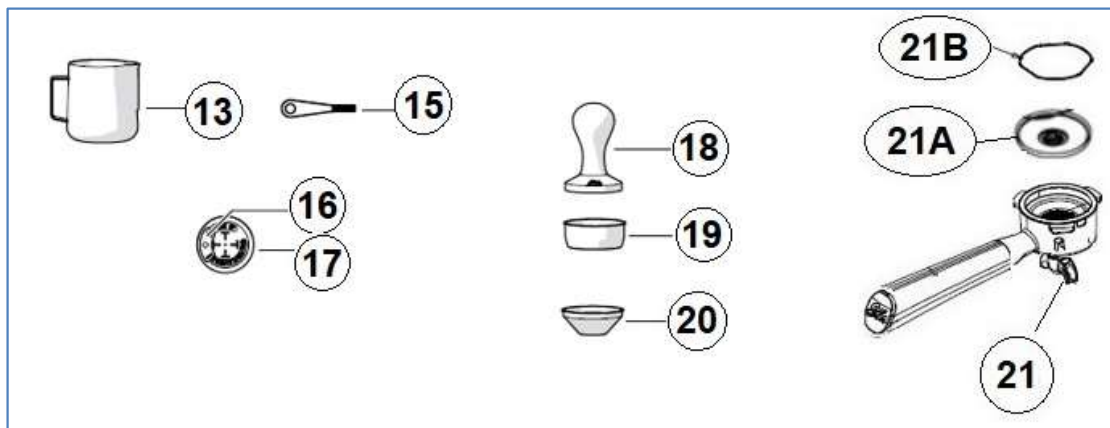
SOLIS GRIND & INFUSE PERFETTA

Typ 1019



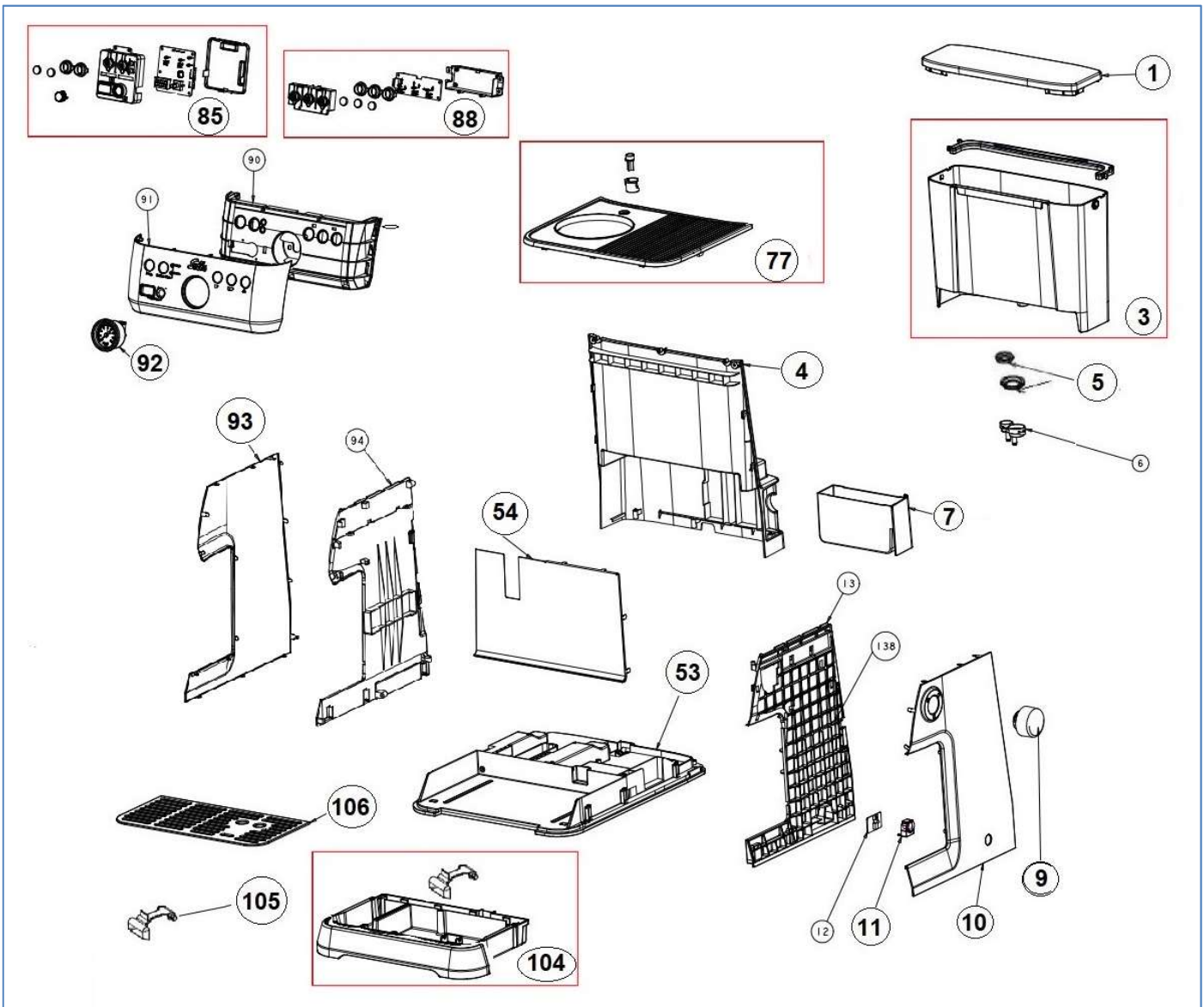
Ersatzteilkatalog Spare parts catalogue

SOLIS Ltd SOLIS-House CH-8152 Glattbrugg	SOLIS Grind & Infuse Perfetta Typ 1019 TD_Solis_Grind &_amp;_Infuse_AC_21.11.2023	Version	Page 1 of 10
		1.9	Technik/Entwicklung



Pos	Art-Nr.	Artikelbezeichnung	Description
13	251761	Milchkännchen 350ml	STAINLES STEEL MILK JUG 350ml
15	251765	Reinigungspinsel	CLEANING BRUSH
16	251766	Reinigungswerkzeug	CLEANING TOOL
17	251764	Reinigungs-Disc	CLEANING DISC
19	251756	2-Tassensieb einwandig	SINGLE WALL FILTER-TWO CUP
20	251755	1-Tassensieb einwandig	SINGLE WALL FILTER-ONE CUP
21	251760	Siebträger komplett	PORTAFILTER
21A	251824	Siebträger Kunststoffeinsatz	PORTAFILTER PAN
21B	251831	Haltefeder	HOLDER WIRE
		Optional:	
	251757	1-Tassensieb doppelwandig	DOUBLE WALL FILTER-ONE CUP
	251758	2-Tassensieb doppelwandig	DOUBLE WALL FILTER-TWO CUP
	251759	Pods-Sieb 44mm	PODS CUP
	251763	Dosierlöffel	MEASURING SPOON
Zubehör kein Ersatzteil:		ACCESSORIES NO SPARE PART:	
18	90728	TAMPER 54 mm (Ø53.2mm)	TAMPER 54 mm (Ø53.2mm)
	70078	Brita INTENZA Filterkartusche	BRITA INTENZA FILTER

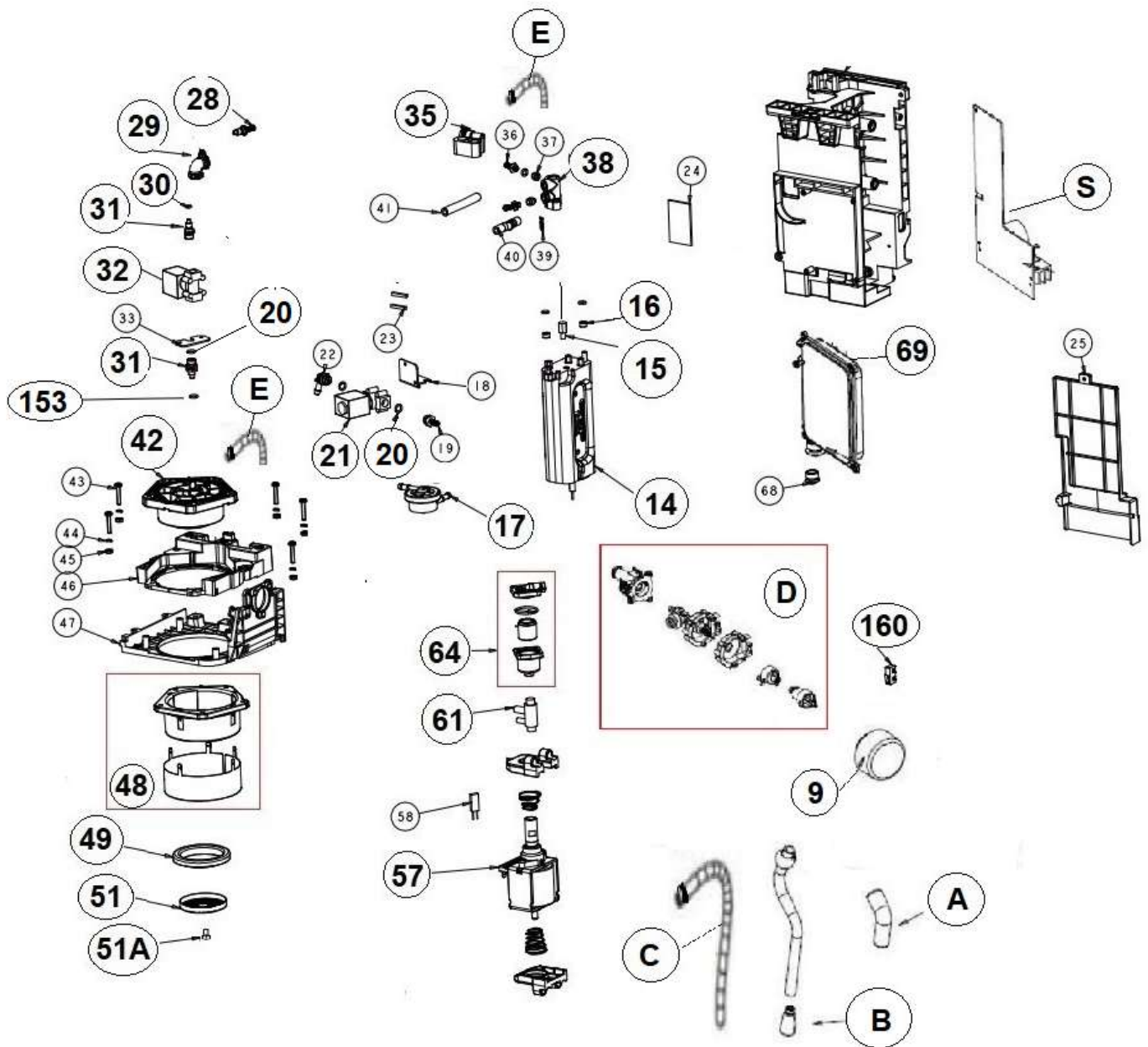
SOLIS Ltd SOLIS-House CH-8152 Glattbrugg	SOLIS Grind & Infuse Perfetta TD_Solis_Grind_&_Infuse_AC_21.11.2023	Typ 1019	Version	Page 2 of 10
			1.9	Technik/Entwicklung



SOLIS Ltd SOLIS-House CH-8152 Glattbrugg	SOLIS Grind & Infuse Perfetta Typ 1019 TD_Solis_Grind_&_Infuse_AC_21.11.2023	Version 1.9	Page 3 of 10 Technik/Entwicklung
--	--	----------------------------------	---

Pos	Art-Nr.	Artikelbezeichnung	Description
1	251900	Wasserbehälter-Deckel	WATER TANK COVER
3	251901	Wasserbehälter 2.5lt ohne Deckel	WATER TANK 2.5lt ASSEMBLY
4	251902	Rückwand	BACK COVER
5	251785	Dichtung-Gaco Set	WATER INLET SEAL SET
7		Aufbewahrungsbox	STORAGE BOX
9	251788	Dampfdrehknopf silber	STEAM SELECTOR DIAL SILVER
9	251790	Dampfdrehknopf weiss	STEAM SELECTOR DIAL WHITE
10	251806	Seitenwand Rechts Silber	SIDE COVER RIGHT SILVER
10		Seitenwand Rechts Schwarz	SIDE COVER RIGHT BLACK
10		Seitenwand Rechts Rot	SIDE COVER RIGHT RED
11	251795	ON /OFF Schalter	SWITCH COVER
12	251924	ON/OFF Steuerung	ON/OFF PCBA 1019/1170
53	251904	Basisplatte	BASE COVER
77	251906	Abdeckung oben Silber	TOP COVER SILVER
85	251907	Tastatur Print Mühle	PCB ASSEMBLY-LEFT-GRINDER
88	251908	Tastatur Print Kaffee	PCB ASSY-RIGHT-COFFEE DOSE
92	251775	Manometer	PRESSURE GAUGE ASSEMBLY
93	251805	Seitenwand Links Silber	SIDE COVER LEFT SILVER
93		Seitenwand Links Schwarz	SIDE COVER LEFT BLACK
93		Seitenwand Links Rot	SIDE COVER LEFT RED
104	251909	Abtropfschale Silber ohne Gitter	DRIP TRAY SILVER
104	251910	Abtropfschale Schwarz ohne Gitter	DRIP TRAY BLACK
104		Abtropfschale Rot ohne Gitter	DRIP TRAY RED
105	251752	Anzeige Abtropfschale	DRIP TRAY FLOAT
106	251912	Gitter Tassenrost	DRIP TRAY GRILLE

SOLIS Ltd SOLIS-House CH-8152 Glattbrugg	SOLIS Grind & Infuse Perfetta Typ 1019 TD_Solis_Grind_&_Infuse_AC_21.11.2023	Version	Page 4 of 10
		1.9	Technik/Entwicklung

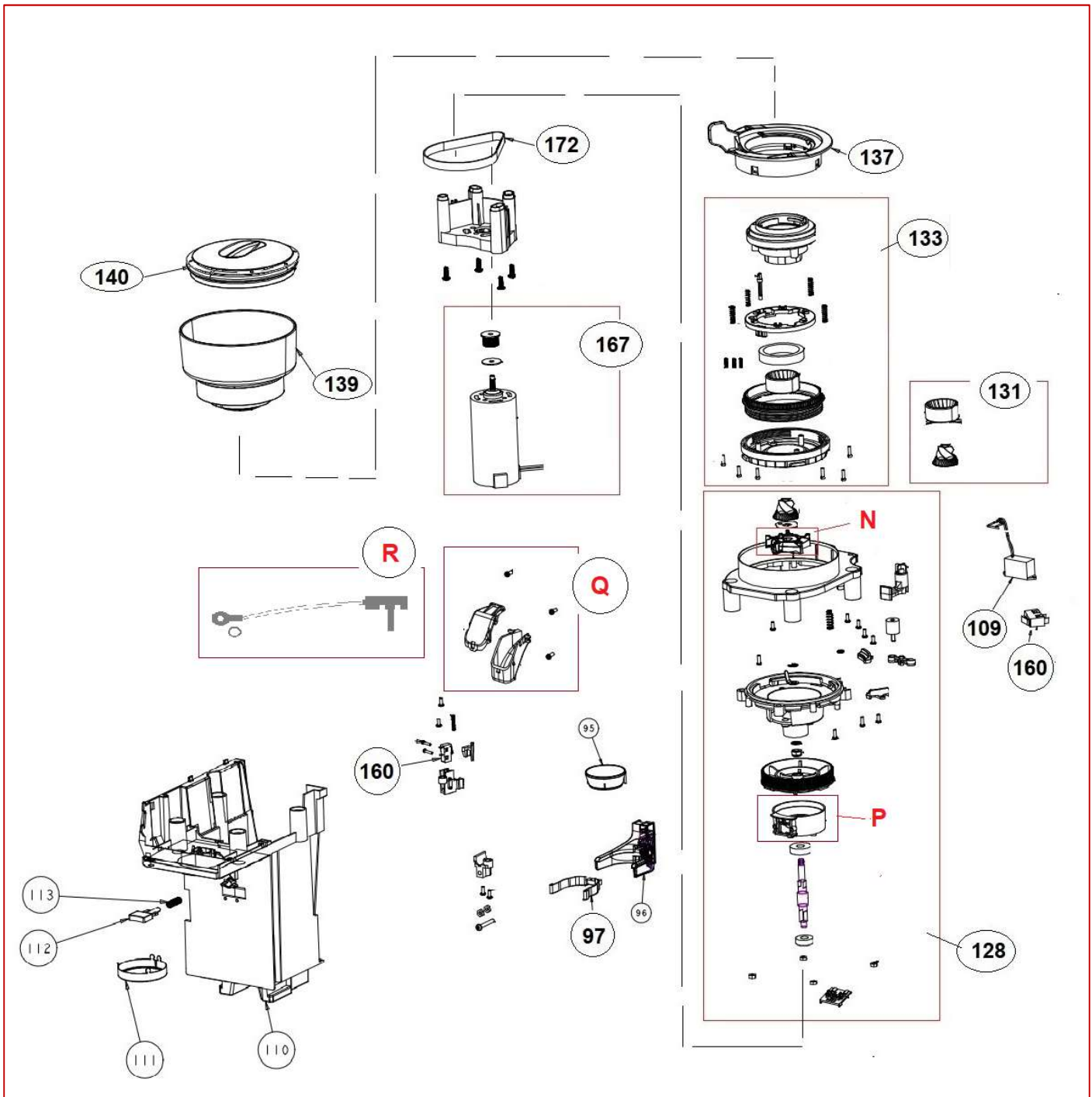


Pos	Art-Nr.	Artikelbezeichnung	Description
A	251791	Dampfrohrgriff	STEAM WAND HANDLE
B	251771	Dampfdüse	FROTHING SPOUT WITH O RING - STAINLESS STEEL
C	251800	Druckschlauch Dampf L=280	TEFLON TUBE L=280
D	251913	Set Dampfventil	Valve support
E	251801	Druckschlauch L=110	TEFLON TUBE L=110
9	251788	Dampfdrehknopf silber	STEAM SELECTOR DIAL SILVER
9	251790	Dampfdrehknopf weiss	STEAM SELECTOR DIAL WHITE

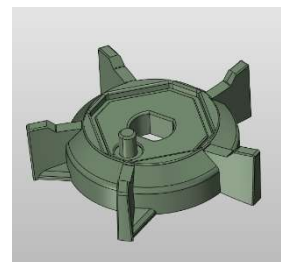
SOLIS Ltd SOLIS-House CH-8152 Glattbrugg	SOLIS Grind & Infuse Perfetta Typ 1019 TD_Solis_Grind_&_Infuse_AC_21.11.2023	Version	Page 5 of 10
		1.9	Technik/Entwicklung

Pos	Art-Nr.	Artikelbezeichnung	Description	
14	251784	Thermoblock 230V	THERMOCOIL ASSEMBLY 230V	
14	251825	Thermoblock 120V	THERMOCOIL ASSEMBLY 120V	
15	251780	NTC Fühler	NTC SENSOR	
16	251798	O-Ring 8.8	O-RING 8.8	
17A	251769	Turbine Verbindungskabel	FLOW METER WIRE	
17	251770	Turbine komplett	FLOW METER	
20	251919	O-Ring 0DIA9.8 IDIA5.6 silicon	O-Ring 0DIA9.8 IDIA5.6 silicon	
21	251778	Magnetventil Dampf 230V	SOLENOID VAVLE STEAM 230V	
21	251827	Magnetventil Dampf 120V	SOLENOID VAVLE STEAM 120V	
28	251914	FC-KUPPLUNG-B	FC COUPLING-B	
29	251915	FC-SCHLAUCHADAPTER	FC TUBING ADAPTOR	
30	251799	O-Ring 7.2	O-RING 7.2	
31	251916	FC-KUPPLUNG-A	FC COUPLING-A	
32	251777	Magnetventil Kaffee 230V	SOLENOID VAVLE KAFFEE 230V	
32	251826	Magnetventil Kaffee 120V	SOLENOID VAVLE KAFFEE 120V	
35	251779	Andockteil Heizung	THREE WAY TUBE	
38	251792	Anbauteil Heizung	THREE WAY TUBE	
42	251833	Wasseverteiler	WATER DISPENSER	
48	251832	Kolbenhalter mit Blende	COLLAR WITH COVER	
49	251773	Brühkopfdichtung	STEAM RING - SHOWER HEAD	
51	251772	Dampfsieb	STEAM FILTER - SHOWER HEAD	
51A	251774	Brühkopfschraube	SCREW FOR STEAM FILTER	
57	280042	Ulka Pumpe 230V EP5	PUMP 230V	
57	251830	Ulka Pumpe 120V EP5	PUMPE 120V	
61	251782	Überdruckventil	SAFETY VALVE	
64	251786	Geräuschkämpfer	NOISE DAMPER ASSY	
69	251781	Dampfkondensator	DIFFUSER ASSEMBLY	
153	251799	O-Ring 7.2	O-RING 7.2	
160	251918	Microschalter	MICROSWITCH	
S	251920	Steuerung 230V	MAIN PCB – QUICK CONNECT 230V	
S	251921	Steuerung 120V	MAIN PCB – QUICK CONNECT 120V	

SOLIS Ltd SOLIS-House CH-8152 Glattbrugg	SOLIS Grind & Infuse Perfetta TD_Solis_Grind_&_Infuse_AC_21.11.2023	Typ 1019	Version	Page 6 of 10
			1.9	Technik/Entwicklung



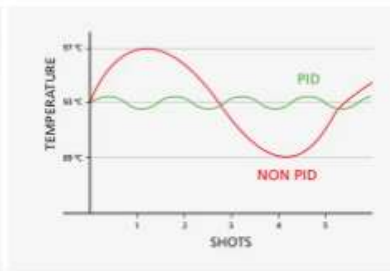
N



SOLIS Ltd SOLIS-House CH-8152 Glattbrugg	SOLIS Grind & Infuse Perfetta Typ 1019 TD_Solis_Grind_&_Infuse_AC_21.11.2023	Version	Page 7 of 10
		1.9	Technik/Entwicklung

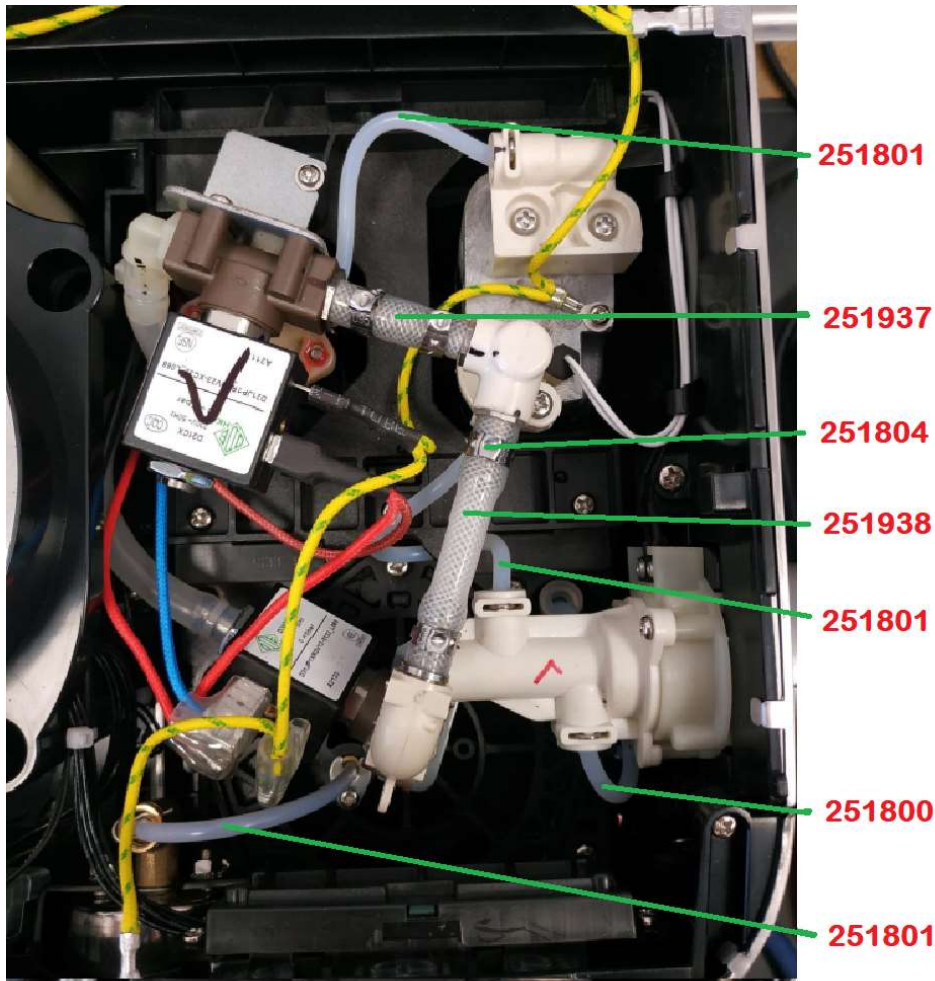


**DESIGNED &
DEVELOPED
IN SWITZERLAND**

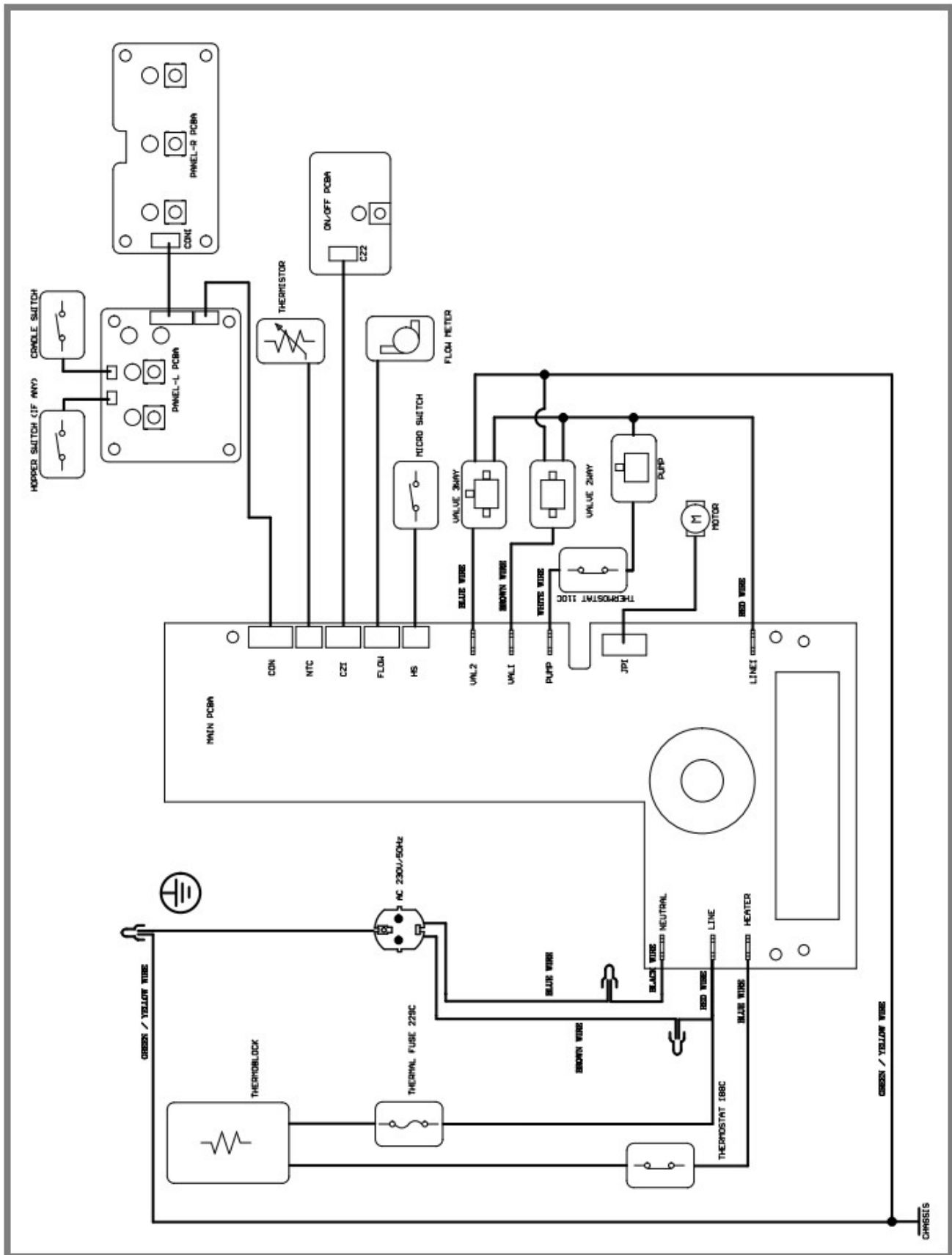


Pos	Art-Nr.	Artikelbezeichnung	Description
97	251925	Halterung für Siebträger PVC	HOLDER FOR THE PORTAFILTER PVC
109	251926	Ionisator	IONIZER
128	251927	Unterer Mahlkegel set	LOWER GRINDING RING SET
131	251928	Mahlring/Mahlkegel set	GRINDING DISC SET
133	251929	Oberer Mahlring set	UPPER GRINDING RING SET
137	251930	Mahlgradwählhalter	GRINDING DEGREE SELECTOR HOLDER
139	251931	Bohnenbehälter ohne Deckel	BEAN HOPPER WITHOUT COVER
140	251932	Bohnenbehälter Deckel	BEAN CONTAINER LID
160	251918	Microschalter	MICROSWITCH
167	251934	Mühlemotor DC 200W	MILL MOTOR DC 200W
N	251935	Flügelrad	GRIND FAN ASSEMBLY
172	251936	Zahnriemen	TIMING BELT
P	251941	Kammer für Typ 1019 EU/UL	CAMBER to Type 1019 EU/UL
Q	251942	Kanal zu Typ 1019	CHANEL for type 1019
R	251943	Klappe zu Typ 1019	FLAP for type 1019

SOLIS Ltd SOLIS-House CH-8152 Glattbrugg	SOLIS Grind & Infuse Perfetta Typ 1019 TD_Solis_Grind_&_Infuse_AC_21.11.2023	Version	Page 8 of 10
		1.9	Technik/Entwicklung



Pos	Art-Nr.	Artikelbezeichnung	Description
	251800	Druckschlauch Dampf L=280	TEFLON TUBE L=280
	251801	Druckschlauch L=110	TEFLON TUBE L=110
	251937	Silikonschlauch weiss L=33	SILICON TUBE WHITE L= 33
	251804	Schlauchbriede	HOSE CLAMP
	251923	Silikonstopfen	SILICON PLUG
	251938	Silikonschlauch weiss L=56	SILICON TUBE WHITE L= 56
	251940	Silikonschlauch set	SILICON TUBE SET
	251739	Silikonschlauch weiss 1 Meter	SILIKON TUBE WHITE THE METER



SOLIS Ltd SOLIS-House CH-8152 Glattbrugg	SOLIS Grind & Infuse Perfetta Typ 1019 TD_Solis_Grind_&_Infuse_AC_21.11.2023	Version 1.9	Page 10 of 10 Technik/Entwicklung
--	--	----------------------------------	--