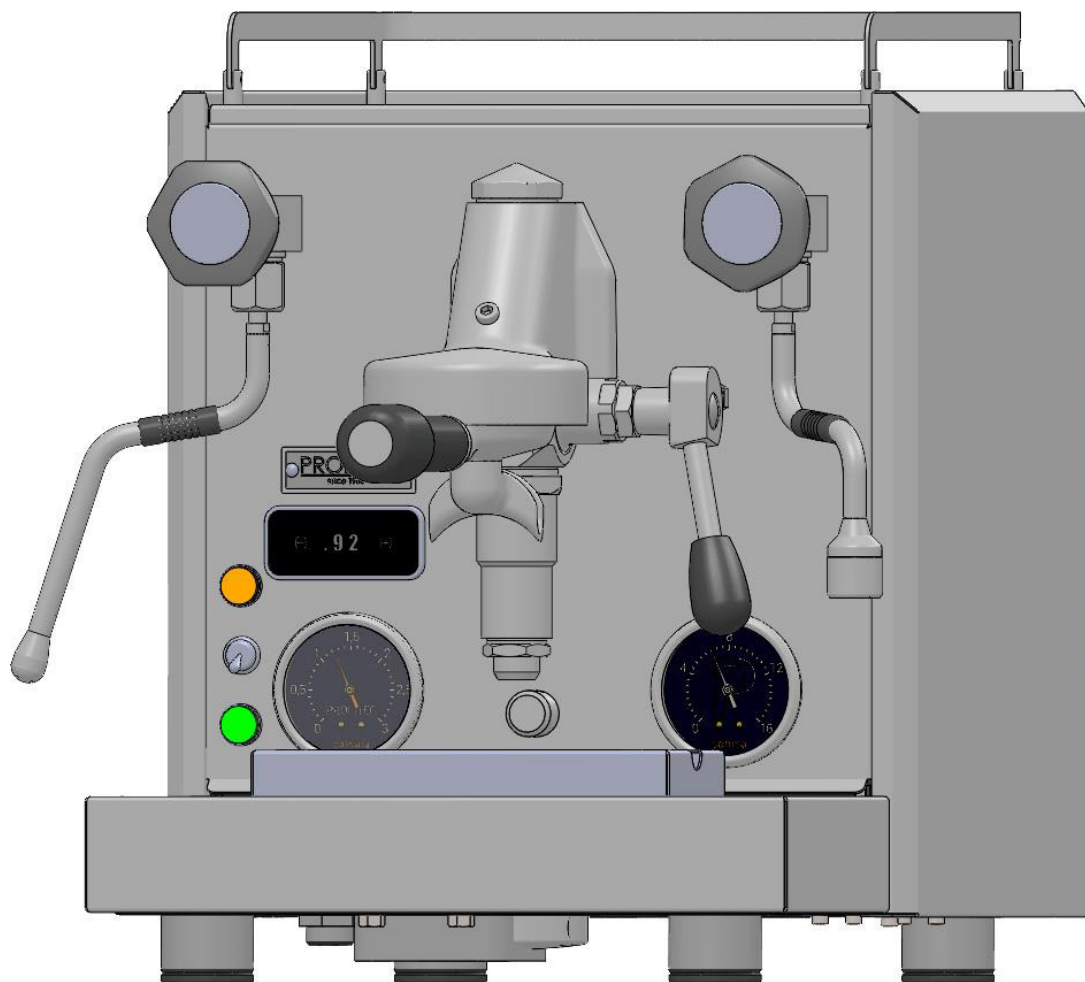


PROFITEC

since 1985

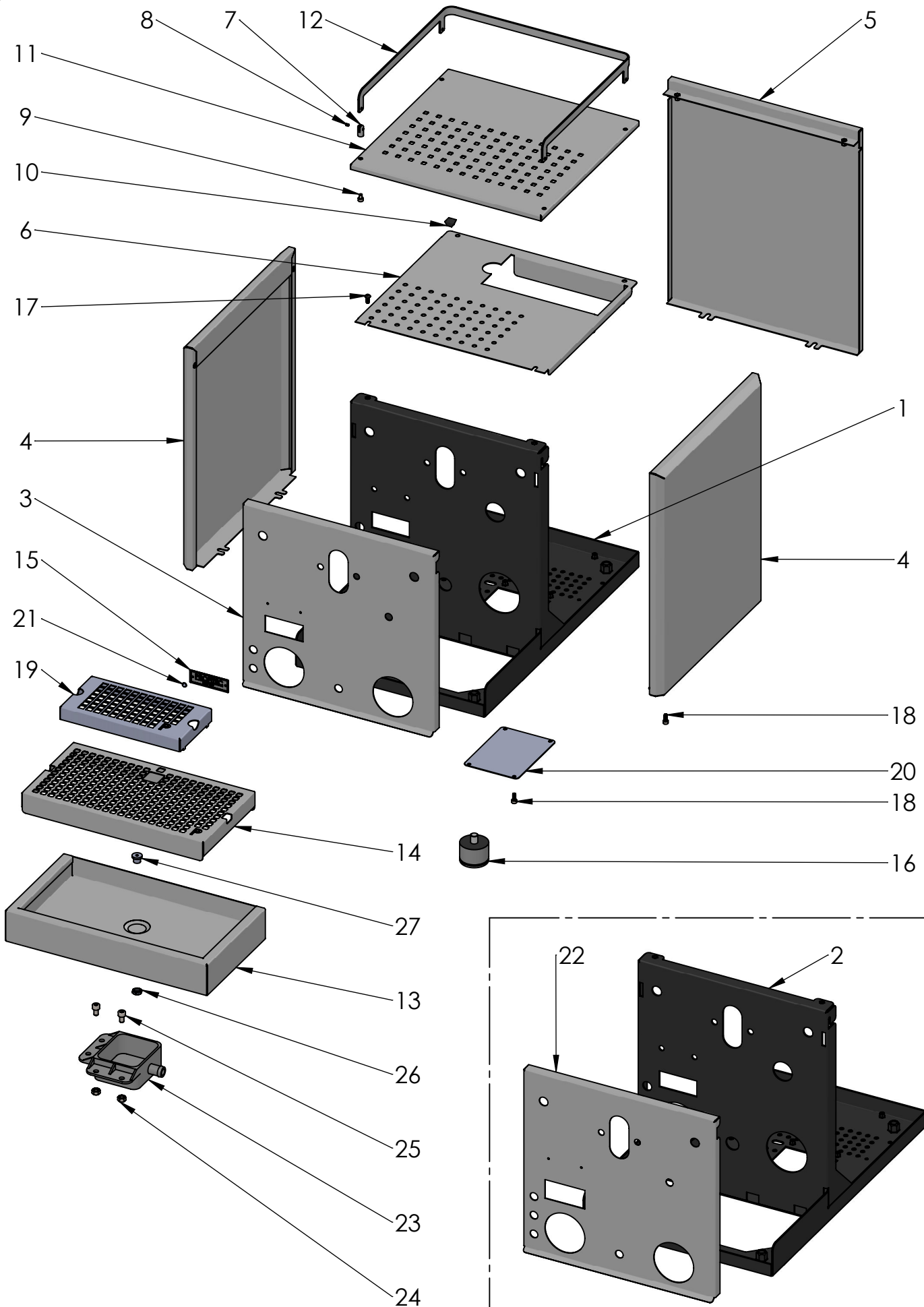


Pro 700

Art-Nr./Item no.: Pro700

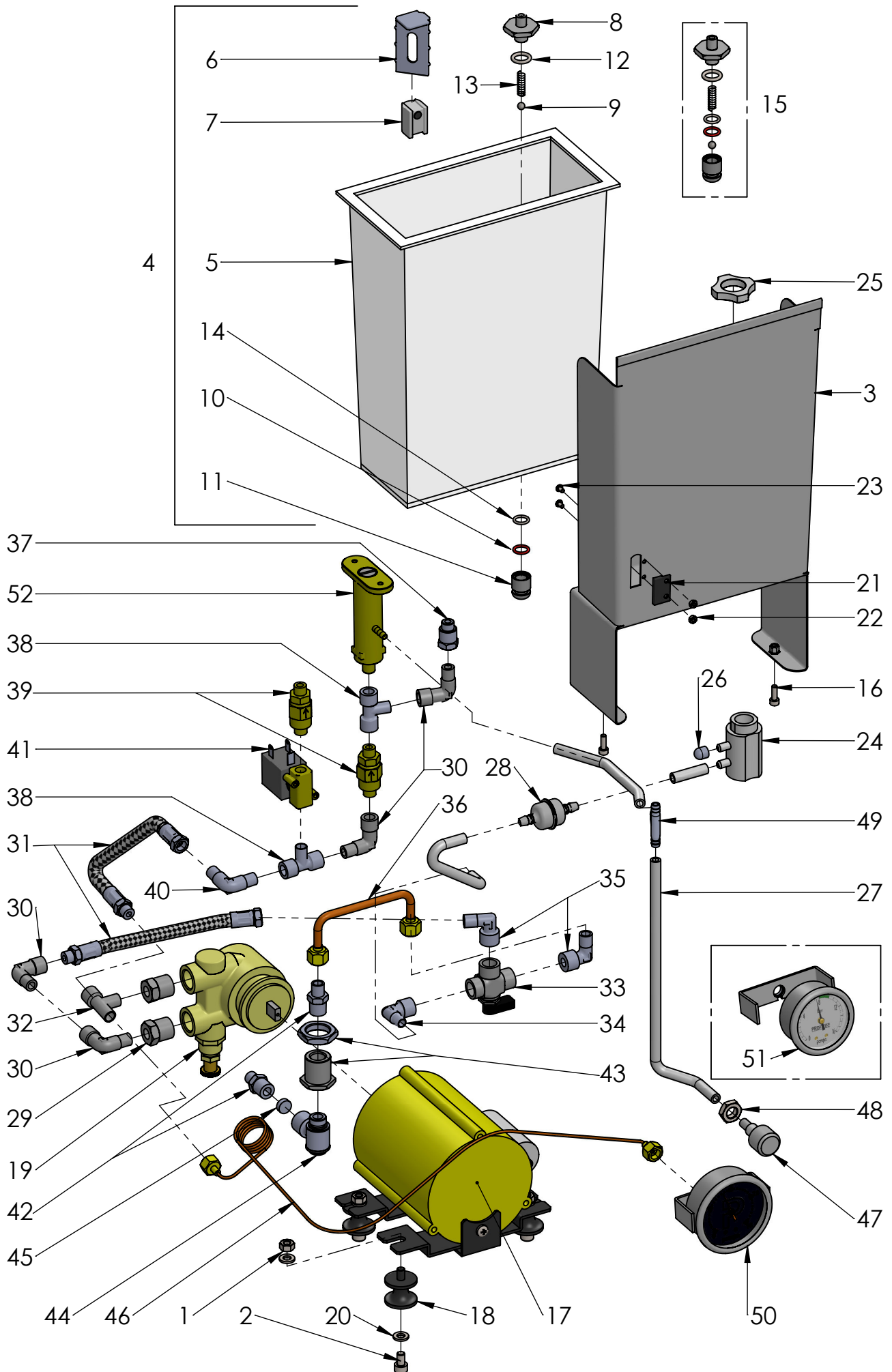
Ersatzteile / Spare parts

Drawing 1



Pos.	Artikelnr./ item nr.	Benennung	Description		Notizen/ notices
1	P2110.1	Rahmen/ Chassis	Chassis		
2	P2110	Rahmen/Chassis	Chassis		
3	P2113.1	Frontblech große Manometer	Front panel big pressure gauge		
4	P2117	Seitenwand links/rechts Pro700/800	Side panel left/right Pro700/800		
5	P2116	Rückwand Pro700/800	Rear panel Pro700/800		
6	P2119	Tassenablage unten	Lower cup warming tray		
7	P8104	Pfosten Reling	Post railing		
8	P6107	Gewindestift M3X4 DIN913	Headless screw M3x4		
9	B7826212	Schraube Zylinder M4 x 6	Screw cylinder M4x6		
10	B7474212	Fuß Tassenablage	Foot for cup warming tray		
11	P2118	Tassenablage oben	Upper cup warming tray		
12	P2115	Reling Pro700/800	Railing Pro700/800		
13	P2111	Wasserauffangschale	Drip tray		
14	P2114	Gitter Wasserauffangschale	Grid trip tray		
15	P2063.1	Emblem Profitec klein	Emblem Profitec small		
16	P7025	Gerätefuß Inox H30, M10	Foot H30, M10		
17	P2022	Linienkopfschraube M4x10	Lens screw M4x10		
18	P2006	Zylinderschraube M4x10	Screw cylinder head M4x10		
19	P2122	Höhengitter Pro700	Height grid Pro 700		
20	P2110.3	Abdeckung Chassis	Chassis cover		
21	P1999	Blindniet Flachrundkopf 3x8	Blind rivet truss head 3x8		
22	P2113	Frontblech	Front panel		
23	P2505	Ablaufwanne	Drainage pan		
24	P2051	Mutter M6	Hexagon nut M6		
25	P2057	Schraube Zylinderkopf M6x10	Screw cylinder M6x10		
26	P2067	Halbmutter 1/8	Half nut 1/8		
27	P2058	Verschluss 1/8"	Plug 1/8"		
22	Please note that when ordering the front or rear panels the corresponding ECM emblem must be ordered as well if required. Otherwise, the panels will be supplied without a badge.				
5					
14	Please note that drip tray and grid are two separate items that must be ordered separately.				
13					
22	Bitte geben Sie bei Bestellung der Artikel an, ob das dazugehörige Emblem montiert werden soll.				
5	Ohne weitere Angaben erhalten Sie den Artikel ohne vernietetes Emblem.				
14	Bitte beachten Sie bei Bestellung, dass es sich bei der Auffangschale und Gitter um zwei einzelne Artikel handelt, die auch einzeln bestellt werden müssen.				
13					

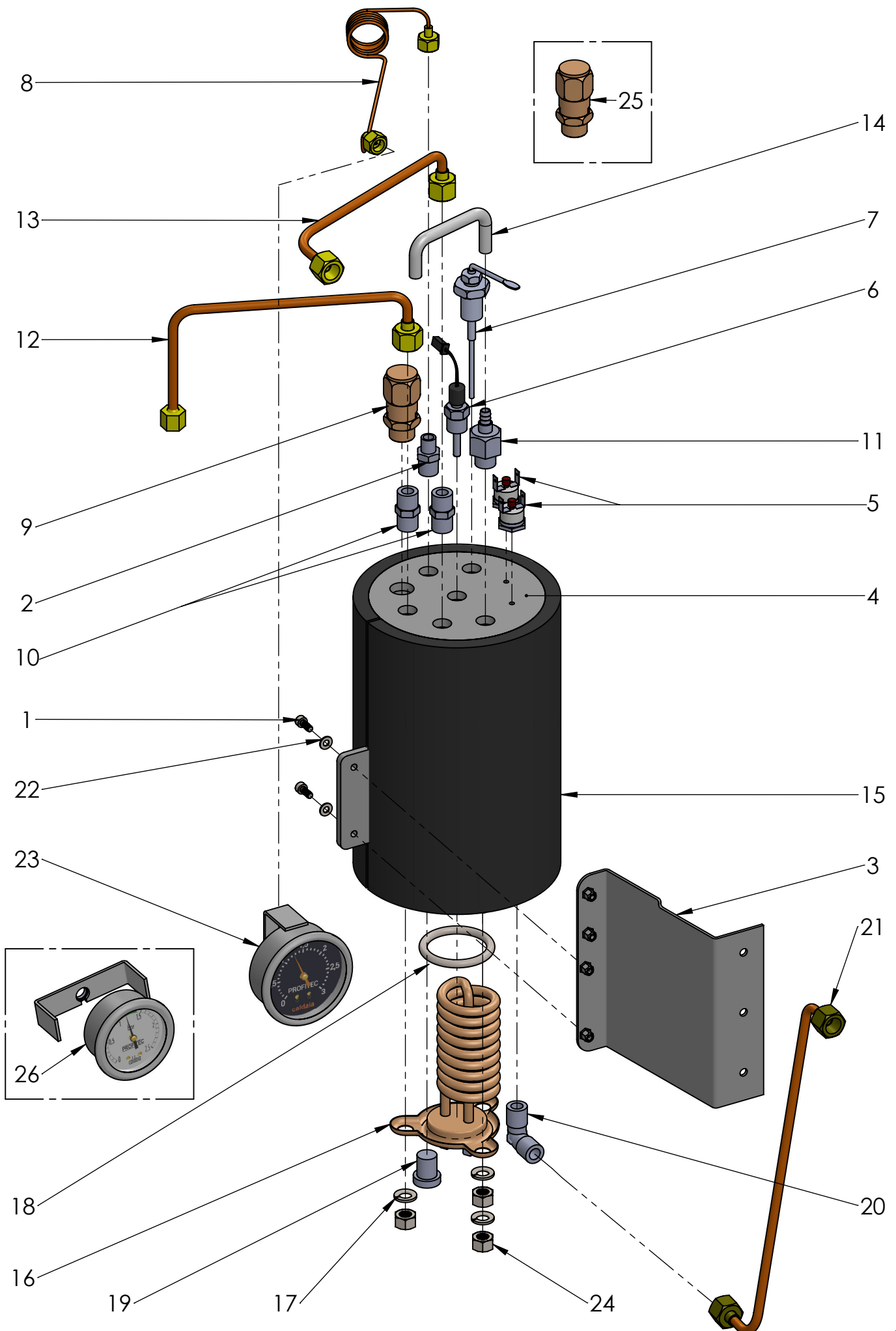
Drawing 2



Pos.	Artikelnr./ item nr.	Benennung	Description		Notizen/ notices
1	P2051	Mutter M6	Hexagon nut M6		
2	P2057	Schraube Zylinderkopf M6x10	Screw cylinder M6x10		
3	P2120	Wassertankführung Pro 700	Water tank guide rail Pro 700		
4	P9010K1	Wassertank komplett	Watertank complete		
5	P9010	Wassertank Rohling	Watertank blank		
6	P6016	Deckel Schwimmer Wassertank	Cap floater water tank		
7	P6021	Reed Schwimmer	Reed swimmer		siehe unten
8	P6020.N	Wassertankadapter Verschraubung	Watertank adapter mounting nut		
9	B5471509	Kugel Wassertankverschluss	Ball watertank lock		
10	B7496076	Dichtung Wassertankadapter unten	Gasket watertank adapter lower		
11	P6017.N	Wassertankadapter Stutzen	Water tank adapter union		
12	P6020.3	Dichtung Wassertankadapter oben	Gasket water tank adapter upper		
13	P6023	Feder Wassertankverschluss	Spring water tank lock		
14	P6025	Dichtung Wassertankadapter Mitte	Gasket water tank adapter middle		
15	P6020.NK	Wassertankadapter komplett	Water tank adapter complete		
16	B7819901	Schraube Zylinder M4x12	Screw cylinder M4x12		
17	P3026	Motor Rotationspumpe 220V/50HZ/120W	Motor rotation pump 220V/50Hz/120W		
	US1016	Motor Rotationspumpe 110V/60Hz/120W	Motor rotation pump 110V/60Hz/120W		
18	P3015	Fuß Motor Rotationspumpe Antivibrante	Foot motor rotary pump		
19	P3025	Rotationspumpe 50L/h	Rotary pump 50l/h		
20	P2052	Unterlegscheibe M6	Washer M6		
21	P6022	Reed Sensor Wassermangelabschaltung	Reed sensor low water switch-off		
22	P2019	Mutter M3	Hexagon nut M3		
23	P2064	Schraube Linsenkopf M3x5	Lens head screw M3x5		
24	P6020.K4	Wassertankadapter M20	Water tank adapter M20		
25	P6020.K3	Mutter M20 Wassertank	Water tank adapter nut M20		
26	P6026	Verschlusskappe WT-Adapter	Closure cap WT-connector		
27	C499900769	Silikonschlauch 5x8	Silicone tube 5x8		
28	C439900695	Filter Wassertank	Filter watertank		
29	P3024	Reduzierung 3/8"M 1/8"F	Reducer 3/8"M 1/8"F		
30	P9014	L-Verbindungsstück 1/8" MF	Elbow 1/8" MF		
31	P8012	Metallschlauch flex	Flex hose 18cm		
32	C229900644	T-Stück 1/8" MMF	T-connector 1/8 MMF		
33	P3528	Ventil 3-Wege manuell 1/4"FFF	Valve 3-ways manual 1/4"FFF		
34	P6057	L-Stück 1/4"Mx6	Elbow 1/4"Mx6		
35	P9015	L-Verbindungsstück 1/4"M - 1/8"M	Elbow 1/4"M - 1/8"M		
36	P2520	Rohr FW ->Ventil Pro 700	Tube direct water connection->valve		
37	P2047	Verlängerung 1/8M 1/8F 22mm	Extension 1/8M 1/8F 22mm		
38	C229900703	T-Stück 1/8" FMF	T-connector 1/8" FMF		
39	C229900548	Rückschlagventil 1/8" MM	Non-return valve 1/8" MM		

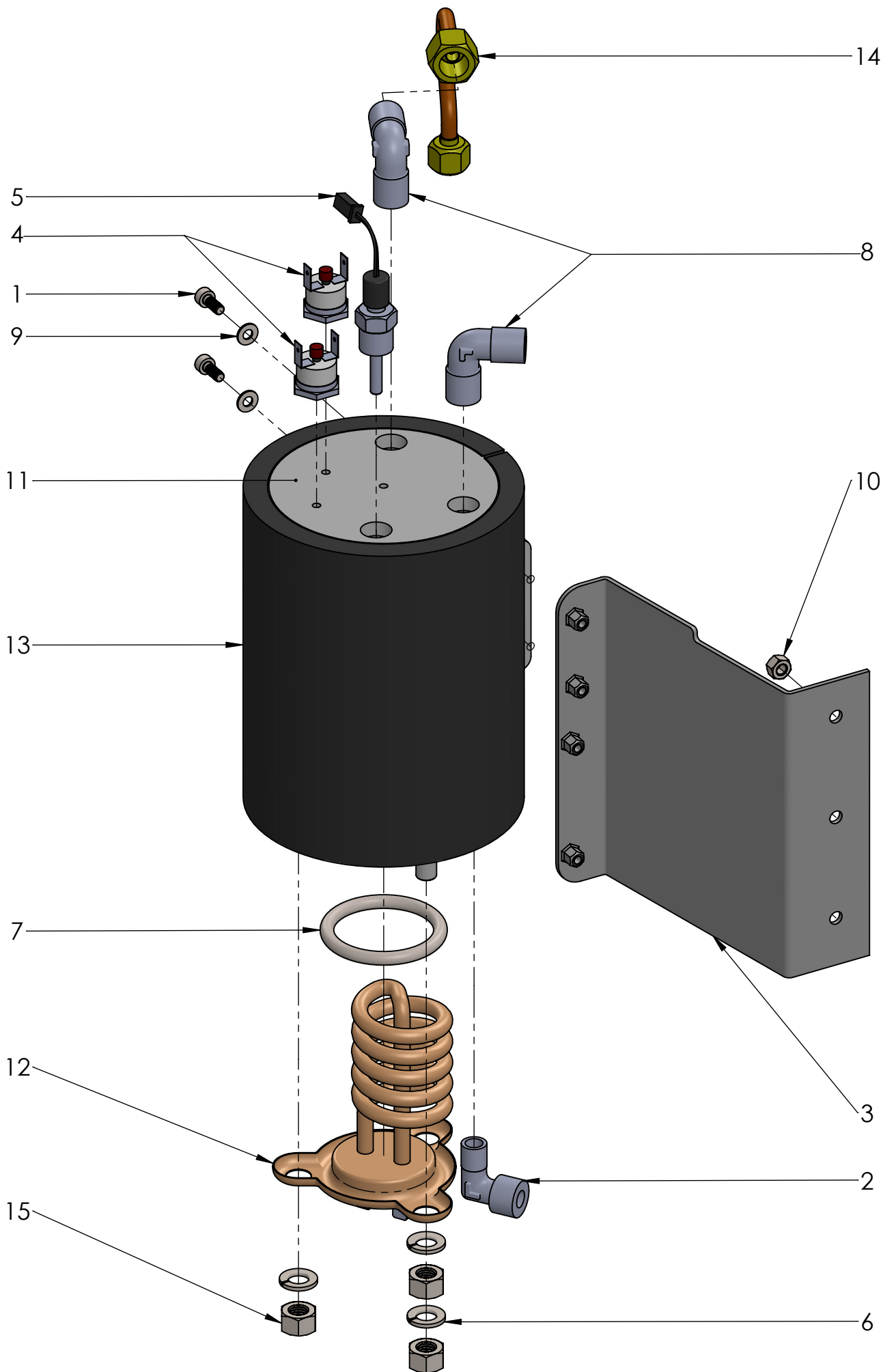
Pos.	Artikelnr./ item nr.	Benennung	Description		Notizen/ notices
40	C229900579	L-Verbindungsstück 1/8"M 1/8"M	Elbow 1/8"M 1/8"M		
41	C199900275	Magnetventil 2-Wege 1/8"FF 230V/50Hz	Solenoid valve 2-ways 1/8"FF 230V/50Hz		
	US1005	Magnetventil 2-Wege 1/8"FF 110V/60Hz	Solenoid valve 2-ways 1/8"FF 110V/60Hz		
42	C229900519	Nippel 1/4" - 1/8" MM	Nipple 1/4" - 1/8" MM		
43	P3023	Durchgang 1/4"FF	Connector 1/4"FF		
44	P3527	L-Stück 360° drehbar 1/4"MF	Elbow 360° rotary 1/4"MF		
45	C519900369	Filter Eingang Festwasser	Filter water entry		
46	P6051	Kapillarrohr Manometer1m1/8-1/8	Capillary tube pump pressure gauge		
47	C227700898	Ablaufdüse	Drain nozzle		
48	P6103	Mutter (halb) M10	Hex nut (half) M10		
49	C400001932	T-Stück Kunststoff	T-fitting plastic		
50	P2537	Pumpenmanometer schwarz \varnothing 61	Pump pressure gauge black \varnothing 61		
51	P2500	Pumpenmanometer schwarz \varnothing 50	Pump pressure gauge black \varnothing 50		
52	P2555	Expansionsventil	Expansion valve		
7	Please be sure that the black eye of the reed swimmer is always eye up, pointing into the machine interior (see drawing 2).				
7	Die Position des schwarzen Schwimmers (Auge oben, ins Maschineninnere zeigend) muss immer beachtet werden.				

Drawing 3



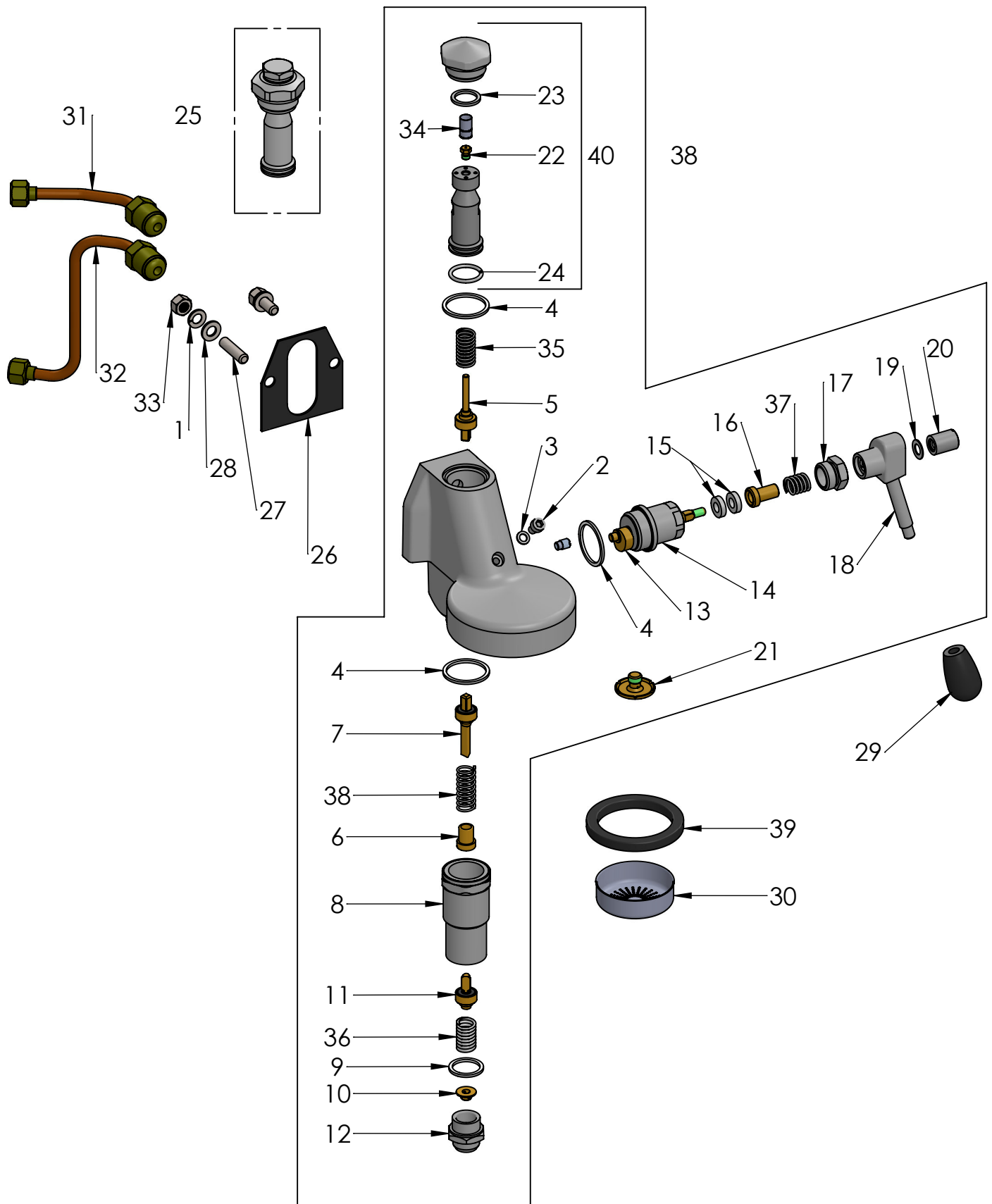
Pos.	Artikelnr./ item nr.	Benennung	Description		Notizen/ notices
1	P2006	Zylinderschraube M4x10	Screw cylinder head M4x10		
2	C229900519	Nippel 1/4" - 1/8" MM	Nipple 1/4" - 1/8" MM		
3	P2121	Z-Halter Boiler	Bracket boiler		
4	P9232	Dampf-/Heißwasserkessel	Steam-/hot water boiler loading tube		
5	C199901550.1	Sicherheitsthermostat 145°C	Safety thermostat 145°C		
6	P6037	Temperatursensor 1/4"	Temperature sensor 1/4"		
7	C199900214	Füllstandsonde	Filling level control plate		
8	P6051	Kapillarrohr Manometer 1m1/8-1/8	Capillary tube pressure gauge 1/8"FF		
9	P2536	Sicherheitsventil 3/8" M 2,5bar	Safety valve 3/8" M 2,5bar		
10	C229900520	Nippel 1/4" - 1/4" MM	Nipple 1/4" - 1/4" MM		
11	P2561	Antivakuumentil 1/4" M mit Ablauf	Anti-vacuum valve 1/4" M with drain		
12	P2521	Rohr Befüllung Dampf Kessel	Steam-/hot water boiler loading tube		
13	P2522	Rohr Dampfantnahme	Steam extraction tube		
14	C499900769	Silikonschlauch 5x8	Silicone tube 5x8		
15	P7052	Isolierung Dampfkessel Edelstahl	Isolation steam-/hot water boiler		
16	P7014.1	Heizung 230V 1400W	Heating element 230V 1400W		
	US1000	Heizung 110V 1400W	Heating element 110V 1400W		
17	P2011	Federring M8	Spring ring M8		
18	P9013	Dichtung Heizung Kessel	Gasket heating element		
19	P2060	Stöpsel 1/4"	Plug 1/4"		
20	C229900525	L Verbindungsstück 1/4" M 1/4" M	Elbow 1/4" M 1/4" M		
21	P2523	Rohr Wasserentnahme	Hot water extraction tube		
22	P2009	Unterlegscheibe M4	Flat washer M4		
23	P2538	Kesselmanometer Pro700 II ϕ 61	Boiler pressure gauge Pro700 II ϕ 61		
24	C309900127.1	Sechskantmutter M8	Hex nut M8		
25	C229900559	Sicherheitsventil 3/8" M 2bar	Safety valve 3/8" M 2bar		
26	P2501	Kesseldruckmanometer ϕ 50	Boiler pressure gauge ϕ 50		

Drawing 4



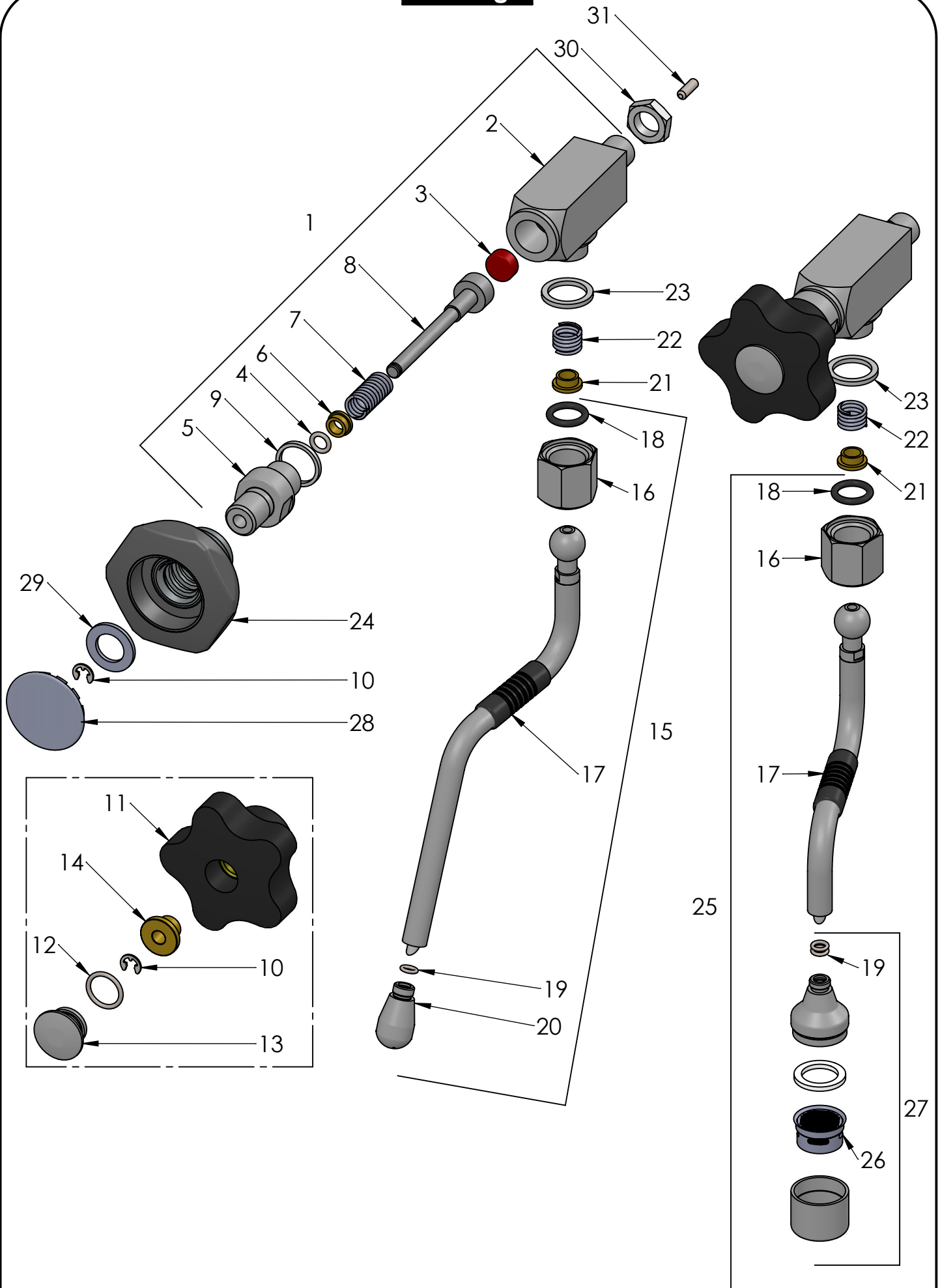
Pos.	Artikelnr./ item nr.	Benennung	Description		Notizen/ notices
1	P2006	Zylinderschraube M4x10	Screw cylinder head M4x10		
2	P9015	L-Verbindungsstück 1/4"M - 1/8"M	Elbow 1/4"M - 1/8"M		
3	P2121	Z-Halter Boiler	Bracket boiler		
4	C199901550.1	Sicherheitsthermostat 145°C	Safety thermostat 145°C		
5	P6037	Temperatursensor 1/4"	Temperature sensor 1/4"		
6	P2011	Federring M8	Spring ring M8		
7	P9013	Dichtung Heizung Kessel	Gasket heating element		
8	C229900525	L Verbindungsstück 1/4" M 1/4" M	Elbow 1/4" M 1/4" M		
9	P2009	Unterlegscheibe M4	Flat washer M4		
10	P6102	Mutter M5	Hexagon nut M5		
11	P9012	Kaffeekessel	Coffee boiler		
12	P9011	Heizung Kessel 1000W 230V	Heating element boiler 1000W 230V		
	US1008	Heizung Kessel 1000W 110V	Heating element boiler 1000W 110V		
13	P7051	Isolierung Kaffeekessel	Isolation coffee boiler		
14	P1904	Rohr Kesselbefüllung Rota	Boiler loading tube rota		
15	C309900127.2	Sechskantmutter M8	Hex nut M8		

Drawing 5



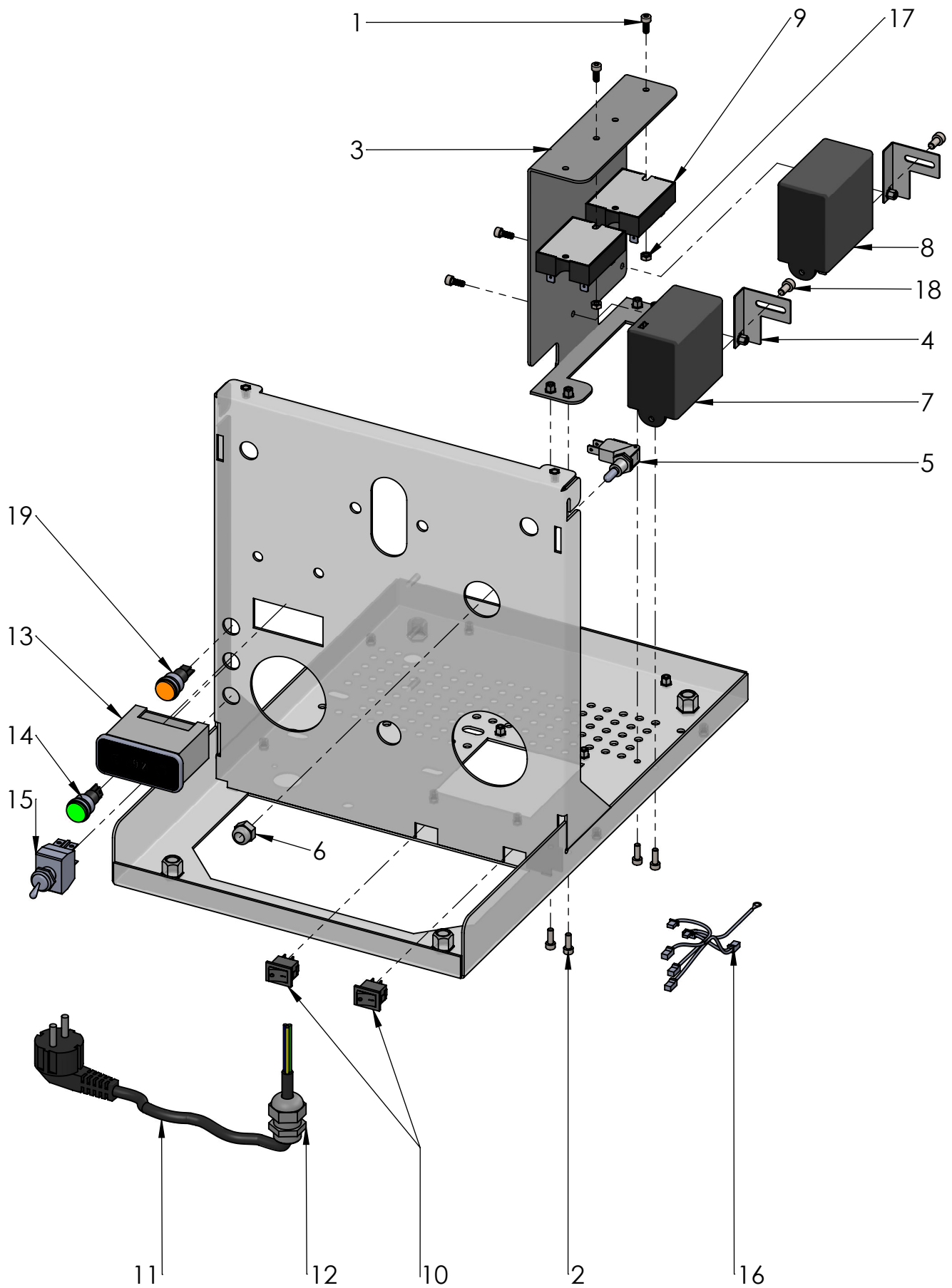
Pos.	Artikelnr./ item nr.	Benennung	Description		Notizen/ notices
1	P2011	Federring M8	Spring ring M8		
2	C309900164	Schraube Zylinder M6 x 10	Screw cylinder M6 x 10		
3	C469901132	Teflondichtung 10x6x1	Teflon gasket 10x6x1		
4	C469900421	Dichtung Teflon 35x30x2	Gasket teflon 35x30x2		
5	C219900424	Ventil Brühgruppe E61 oben	Valve brew group E61 upper		
6	B7479942	Federführung Gruppe	Spring guide group		
7	C219903081	Ventil Brühgruppe Mitte	Valve brewing group E61 middle		
8	C229901165	Vorbrühzylinder	Lower sleeve assembly		
9	C469900783	Dichtung Teflon E61 unten	Teflon gasket brew group E61 lower		
10	R000002148	Sprühverteiler unten	Sprayer brew group lower		
11	C219900430	Ventil Brühgruppe E61 unten	Valve group E61 lower		
12	R000002149	Verschraubung unten	Lower discharge group		
13	C219900425	Achse Brühgruppe E61	Axis brew group E61		
14	R000002142	Flansch	Flange		
15	C219900426	U-Scheibe Achse Brühgruppe E61	Washer axis brew group E61		
16	R000002143	Stutzen Brühgruppe	Connector brewing group		
17	R000002144	Verschraubung Achse Gruppe	Screw joint axis group		
18	R000002145	Hebel Achse Gruppe oben mit Bolzen	Lever axis group with bolt		
19	B7479947	Zahnscheibe M8	Lock washer M8		
20	R000002146	Bolzen Hebel	Bolt lever		
21	C229901128	Sprühverteiler	Sprayer brew group lower		
22	C229900549	Gigleur 0,8	Flow restrictor 0,8		
23	C469900420	Dichtung Stöpsel Gigleur	Gasket plug flow restrictor		
24	C469900422	Dichtung Glocke Brühgruppe	Gasket socket brewing group		
25	C229901133.K	Glocke Brühgruppe komplett	Socket brew group complete		
26	C449900767	Dichtung Brühgruppe am Gehäuse	Gasket brew group / front panel E61		
27	C309900131	Gewindestift M8 x 31	Allen screw M8 x 31		
28	P2010	Unterlegscheibe M8	Washer M8		
29	C439900840	Griff	Lever handle		
30	C519900103	Duschensieb	Shower screen		
31	P2524	Rohr Einlauf Gruppe	Pipe enema group		
32	P2525	Rohr Rücklauf Gruppe	Pipe return group		
33	C309900127.1	Sechskantmutter M8	Hex nut M8		
34	P1018.2	Metallfilter Gigleur L=16mm	Inox filter gigleur L=16mm		
35	C219900423	Feder Gruppe oben mitte	Spring upper/middle		
36	C219900431	Feder unten	Spring lower		
37	C219900427	Feder Achse Gruppe	Spring axis group		
38	P1018	Brühgruppe E61	Brewing group E61		
39	P1010	Gruppendichtung	Group gasket		
40	P1018.1	Glocke Brühgruppe komplett Profitec	Socket brew group complete Profitec		

Drawing 6



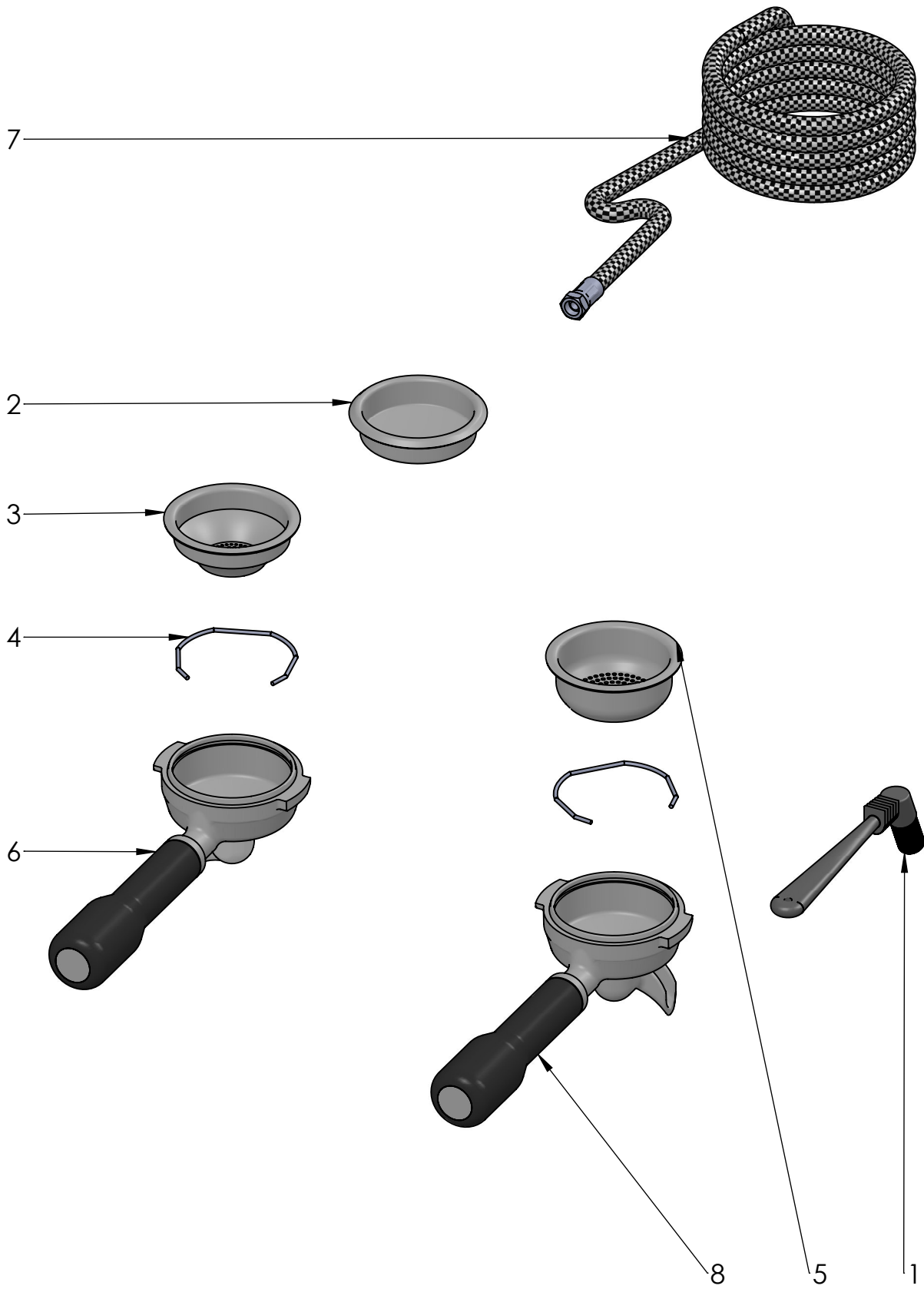
Pos.	Artikelnr./ item nr.	Benennung	Description		Notizen/ notices
1	P8108	Ventil Dampf und Heisswasser komplett	Valve steam/hot water complete		
2	P8108.1	Ventilkorpus	Valve corpus		
3	P8106.1	Dichtung Ventilspindel	Gasket valve spindle		
4	P8108.5	O-Ring Ventilspindel	O-ring valve spindle		
5	P8108.8	Verbindungsstück Ventilgriff-Ventilkorpus	Connector valve handle-valve corpus		
6	P8108.6	Buchse Ventilspindel	Socket valve spindle		
7	P8108.4	Feder Ventilspindel	Spring valve spindle		
8	P8108.2	Ventilspindel	Valve spindle		
9	P8108.7	Dichtung Teflon Verbindungsstück	Gasket teflon connector		
10	P8106.2	Sprengring Ventilspindel	Circlip valve spindle		
11	P8107	Drehgriff Ventil	Rotary handle		
12	P8111	Dichtung Abdeckung Ventilgriff	Gasket cover valve handle		
13	P8103	Abdeckung Ventil	Cover valve handle		
14	P8105	Abstandshalter Griff	Spacer valve		
15	P2541	Dampfrohr No-Burn	Steam wand no-burn		
16	P6002.5	Nuss Dampf-/Heißwasserrohr	Nut steam/hot water wand		
17	P8110	Gummiisolation Damp/ Heissw. Profitec	Isolation steam-/hot water wand		
18	B7496073	O-Ring Nut Nuss Dampf/Heißwasser	O-Ring nut steam/hotwater		
19	B7496083	OR Dampfdüse D4,5 x 1,5 NBR	Gasket joint transition		
20	P2542	Dampfdüse 4-Loch	Steam nozzle 4 holes		
	P2543	Dampfdüse 2-Loch	Steam nozzle 2 holes		
21	B5220606	Pfanne Dampf/ Heißwasserventil	Socket steam-/hot water valve		
22	B5471532	Feder Dampf-/Heiswasserventil	Spring steam-/hot water valve		
23	P6015	Dichtung Übergang Nuss Ventil	Gasket nut valve		
24	P6072	Griff Ventil	Handle valve		
25	P2540	Heißwasserrohr No-Burn	Hot water wand no-burn		
26	P6001.2	Sieb Heißwasserauslass	Strainer hot water outlet		
27	P2540.1	Heißwasserauslass	Hot water outlet		
28	P6072.1	Abdeckung Griff	Cover handle		
29	P6072.2	Scheibe Griff / Ventil	Disc handle valve		
30	C329900682	Mutter (halb) 1/4"	Nut (half) 1/4"		
31	G1032	Gewindestift M4x12	Allen screw M4x12		

Drawing 7



Pos.	Artikelnr./ item nr.	Benennung	Description		Notizen/ notices
1	P2006	Zylinderschraube M4x10	Screw cylinder head M4x10		
2	B7819901	Schraube Zylinder M4x12	Screw cylinder M4x12		
3	P2112	Elektronikblech	Electronics sheet		
4	P3005	Halterung Elektronik	Bracket electronic		
5	C199900306	Mikroschalter	Microswitch		
6	B5221875CM	Mutter Mikroschalter M10 x 0,75	Hexagon nut microswitch M10 x 0,75		
7	P6032	Netzteil 220V-240V	Power supply 220V-240V		
	US1020	Netzteil 115V	Power supply 115V		
8	M2004	Elektronik 240V	Controlbox 240V		
	US1004	Elektronik 115V 16-polig	Controlbox 115V 16-pins		
9	P6031	Statisches Relais	Static relais		
10	P9114	Schalter Festwasser/Wassertank	Switch direct water/watertank		
11	C199900957	Netzkabel Schuko	Power cable schuko plug		
	P2036	Netzkabel AU-Stecker	Power cable AU-plug		
	P2034	Netzkabel US-Stecker	Power cable US-plug		
	P2035	Netzkabel UK-Stecker	Power cable UK-plug		
	P2037	Netzkabel CH-Stecker	Power cable CH-plug		
12	P2070	Kabelbefestigung mit Mutter	Cable fixing with nut		
13	P6041	Thermo PID 3 ECO	Thermo PID 3 ECO		
	P6045	Thermo PID	Thermo PID		
14	B7633618	Kontrolllampe grün	Control lamp green		
15	C199900087	Ein/Ausschalter Metall	Power switch metal		
16	P2580	Kabelbaum	Cable loom		
17	P2026	Mutter M4	Nut M4		
18	P2007	Schraube Zylinderkopf M5x10	Screw cylinder head M5x10		
19	B7633617	Kontrolllampe orange	Control lamp orange		
Note	When ordering the P6041 PID 3 ECO you need to ensure the machine already has the 2.5 bar safety valve, P2536. If it does not, you must order it and replace it as well.				
Info	Bei der Bestellung des P6041 PID 3 ECO müssen Sie sicherstellen, dass die Maschine bereits über das 2,5 bar Sicherheitsventil P2536 verfügt. Wenn dies nicht der Fall ist, müssen Sie es bestellen und es ebenfalls ersetzen.				

Drawing 8



Pos.	Artikelnr./ item nr.	Benennung	Description		Notizen/ notices
1	R210	Reinigungspinsel	Cleaning brush		
2	C619900106	Blindsieb	Blind filter		
3	C619900104	Tassensieb 7g	Cup filter 7g		
4	C619900098	Haltefeder Filterträger	Locking spring portafilter		
5	C619900105	Tassensieb 14g	Cup filter 14g		
6	C699900233	Siebträger 1 Auslauf	Portafilter 1 spout		
7	P3020	Metallschlauch Flex 1/8"F 3/8"F 150cm	Flex hose 1/8"F 3/8"F 150cm		
8	C699900234	Siebträger 2 Ausläufe	Portafilter 2 spouts		