

I

MACINACAFFÈ

MANUALE D'USO E MANUTENZIONE

GB

COFFEE GRINDER

USE AND MAINTENANCE MANUAL

F

MOULIN À CAFÉ

MANUEL D'UTILISATION

D

KAFFEEMÜHLE

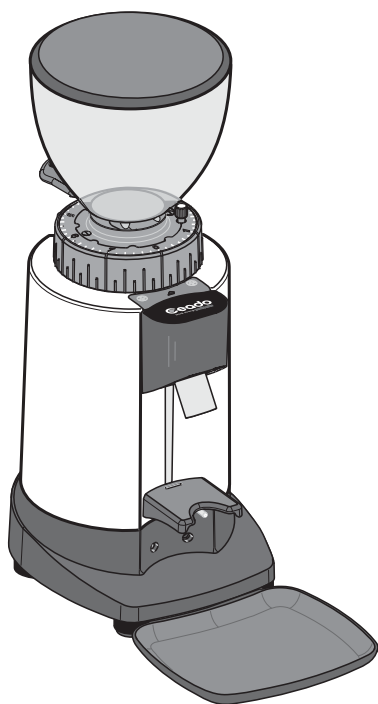
BEDIENUNGS- UND WARTUNGSANLEITUNG

E

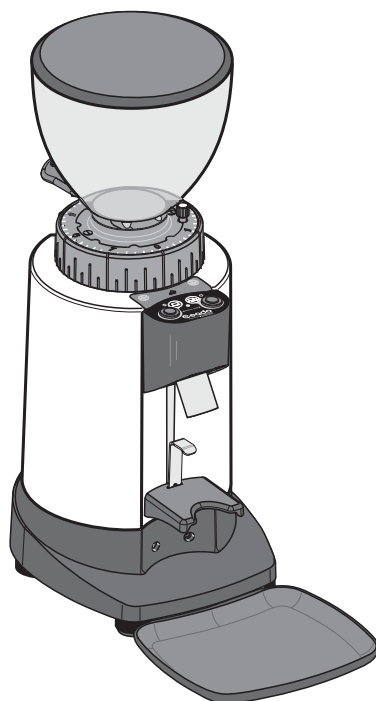
MOLINILLO DE CAFÉ

MANUAL DE USO Y MANTENIMIENTO

E5P



E6P



MACINACAFFÈ E5P - E6P

Il macinacaffè modello E5P - E6P è un apparecchio professionale per la macinatura del caffè e la distribuzione dello stesso attraverso una bocchetta erogatrice.

Come tutti gli elettrodomestici deve essere utilizzato con particolare prudenza per evitare lesioni alle persone e danni all'apparecchio.

Leggere perciò con cura le presenti istruzioni per l'uso prima della messa in funzione ed attenersi alle prescrizioni relative alla sicurezza.

È possibile ottenere la dichiarazione di conformità CE contattando il produttore all'indirizzo indicato sulla targhetta del prodotto.



Non utilizzare l'apparecchio se non si conoscono adeguatamente le istruzioni per l'uso!

I

Pagina 4

COFFEE GRINDER E5P - E6P

The coffee grinder E5P - E6P is a professional machine for grinding coffee and distributing it through a discharge opening.

Like all appliances, it should be used with particular care to avoid injury to personnel and damage to the appliance.

It is essential to read these instructions carefully before using the appliance and to follow the safety recommendations.

It is possible to obtain the CE declaration of conformity by contacting the manufacturer at the address shown on the product data plate.



Do not use the appliance if you have not read and understood these instructions!

GB

Page 14

MOULIN À CAFÉ E5P - E6P

Le moulin à café E5P - E6P est un appareil professionnel pour la mouture du café en grains et la distribution de ce dernier à travers une bouche de sortie.

Comme tous les appareils électroménagers, il doit être utilisé avec une prudence particulière pour éviter les blessures aux personnes et les dommages à l'appareil.

Lire attentivement les présentes instructions d'utilisation avant la mise en fonction de l'appareil et observer toutes les instructions concernant la sécurité.

Pour pouvoir avoir la déclaration de conformité CE, contacter le producteur à l'adresse indiquée dans l'étiquette du produit.



Ne pas utiliser l'appareil sans connaître correctement les instructions d'utilisation !

F

Page 24

KAFFEEMÜHLE E5P - E6P

Die Kaffeemühle E5P - E6P ist ein Profigerät zum Mahlen und nachfolgenden Verteilen des Kaffees durch eine Auswurföffnung.

Wie alle anderen Hausgeräte muss man bei der Verwendung des Gerätes besonders vorsichtig sein, um Körperverletzungen zu vermeiden und das Gerät nicht zu beschädigen.

Daher muss man die vorliegenden Anweisungen vor der Inbetriebnahme gründlich lesen und die Sicherheitsvorschriften befolgen.

Wenn eine CE-Konformitätserklärung benötigt wird, kontaktieren Sie bitte den Hersteller (siehe Anschrift auf dem Produktschild).



Das Gerät auf keinen Fall verwenden, wenn man die Bedienungsanleitung nicht eingehend kennt!

D

Seite 34

MOLINILLO DE CAFÉ E5P - E6P

Il molinillo de café E5P - E6P es un aparato profesional para moler el café y para distribuir el mismo por medio de una boca de descarga.

Como todos los electrodomésticos se tiene que utilizar con mucha prudencia para evitar lesiones a personas y daños en el aparato.

Por lo tanto, leer con cuidado las siguientes instrucciones para el uso antes de la puesta en funcionamiento y respetar las prescripciones correspondientes a la seguridad.

Se puede obtener la declaración de conformidad CE contactando el fabricante a la dirección indicada en la placa del producto.



¡No utilizar el aparato si no se conocen correctamente las instrucciones para el uso!

E

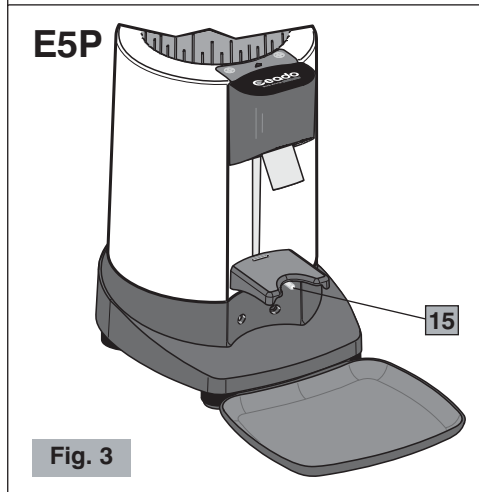
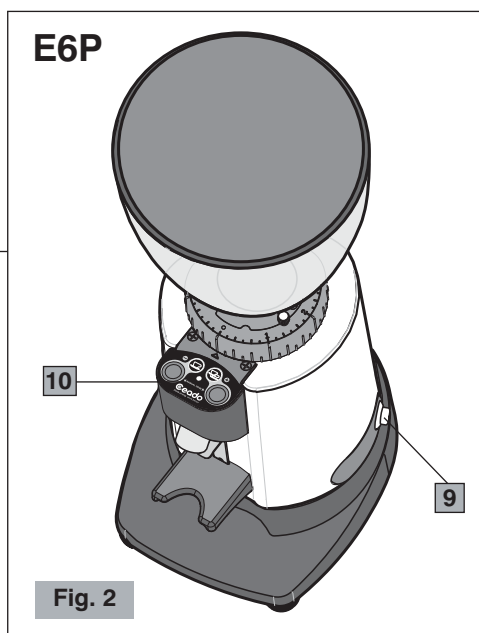
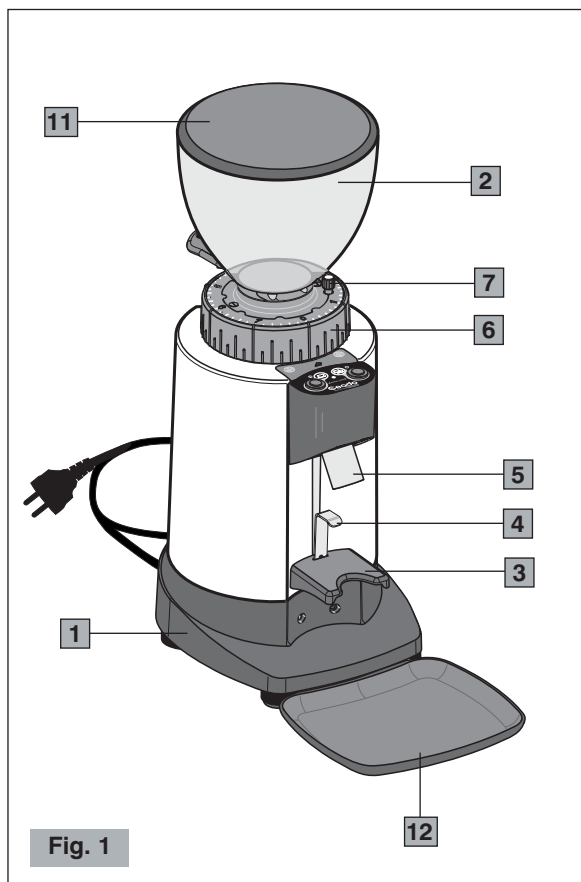
Página 44

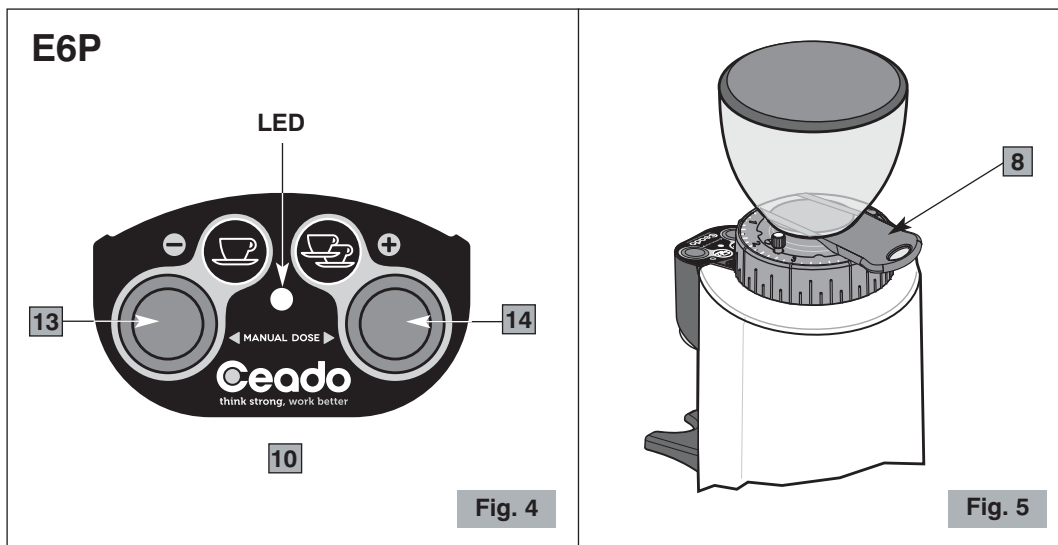
MACINACAFFÈ E5P - E6P

Componenti principali (Fig. 1, Fig. 2, Fig. 3, Fig. 4, Fig. 5)

- | | | | |
|-----------|-------------------------------|-----------|-----------------------------|
| 1 | Base | 11 | Coperchio campana |
| 2 | Campana | 12 | Piattino |
| 3 | Forcella di appoggio | 13 | Selezione dose singola |
| 4 | Supporto coppa porta-filtro* | 14 | Selezione dose doppia |
| 5 | Bocchetta erogatrice | 15 | Pulsante erogazione (start) |
| 6 | Ghiera regolazione macinatura | | |
| 7 | Manopola bloccaggio ghiera | | |
| 8 | Otturatore campana | | |
| 9 | Interruttore ON-OFF (I-O) | | |
| 10 | Tastiera | | |

* Solo su modello E6P





NORME DI SICUREZZA AVVERTENZE GENERALI

1. Leggere attentamente le seguenti istruzioni prima di utilizzare l'apparecchio.
2. L'installazione ed ogni operazione di manutenzione devono essere effettuate da personale specializzato.
3. Questo apparecchio è destinato all'uso professionale perciò deve essere utilizzato solo da persone adulte e qualificate.
TENERE I BAMBINI SEMPRE SOTTO CONTROLLO QUANDO SONO VICINI ALL'APPARECCHIO.
4. Questo apparecchio non è inteso per uso di persone (incluso bambini) con ridotte capacità fisiche, sensoriali o mentali, o senza esperienza e conoscenza, a meno che abbiano ricevuto istruzioni relativamente all'uso dell'apparecchio e siano controllati da una persona responsabile per la loro sicurezza. I bambini dovrebbero essere controllati in modo da assicurare che non giochino con l'apparecchio.
5. **Non** utilizzare questo apparecchio per operazioni diverse da quella di macinare il caffè in grani. Ogni altro uso può essere pericoloso. **Non** utilizzare l'apparecchio senza la campana e il suo coperchio.
6. Lavorare sempre in condizioni di sicurezza, evitare di usare l'apparecchio con le mani o i piedi bagnati e all'aperto.
7. Conservare l'imballaggio originale per un eventuale futuro impiego. È infatti il mezzo più adatto per una corretta protezione dagli urti durante il trasporto.
8. In caso di incendio utilizzare estintori ad Anidride Carbonica (CO₂). Non utilizzare acqua o estintori a polvere.
9. **Non** immergere mai l'apparecchio nell'acqua!
10. È severamente vietato smontare l'apparecchio o cercare di intervenire in qualsiasi modo all'interno dello stesso.
11. Staccare sempre la spina dalla presa di corrente prima di ogni operazione di manutenzione e pulizia e quando l'apparecchio non è in uso.
12. **Non** spostare l'apparecchio tirandolo per il cavo. **Non** scollegare mai la spina tirandola per il cavo o toccandola con le mani bagnate.



Se il cavo di alimentazione è danneggiato, esso deve essere sostituito dal costruttore o dal suo servizio assistenza tecnica o comunque da una persona con qualifica simile, in modo da prevenire ogni rischio.

13. **FARE ATTENZIONE** a non inserire mai utensili, metalli o altri materiali duri nel dosatore e nella campana. Questo è pericoloso e può causare danni.
14. **Non** operare mai con l'apparecchio danneggiato o con parti allentate ma rivolgersi subito ad un Centro di Assistenza Autorizzato.

L'apparecchio rispetta il regolamento europeo CE 1935/2004 e successivi aggiornamenti.

Nota: A causa dell'esecuzione di controlli statistici di prodotto, l'apparecchio potrebbe pervenire sporco di caffè.

CONSERVARE QUESTE ISTRUZIONI!



La dichiarazione di conformità CE di questo apparecchio è disponibile nella sezione *Prodotti* del nostro sito web **www.ceado.com**.

INSTALLAZIONE

Prima di installare l'apparecchio attenersi scrupolosamente alle **Norme di sicurezza** sopra indicate. Per l'installazione dell'apparecchio è necessaria la presenza di personale qualificato che sia in grado di controllare il grado di macinatura del caffè.

1. Assicurarsi che la tensione della rete di alimentazione corrisponda a quella indicata sulla targa dell'apparecchio e che l'impianto elettrico sia dotato di messa a terra ed interruttore differenziale.
2. Scegliere una **posizione ASCIUTTA e RIPARATA**, lontana da spruzzi d'acqua, fonti di calore, fiamme libere e sostanze infiammabili.
Collocare l'apparecchio su un **piano orizzontale stabile** dove non possa essere rovesciato.
3. Posizionare il piattino sotto al dosatore per mantenere pulita il più possibile la zona di lavoro.



Prima di collegare la spina alla presa accertarsi che il pulsante ON-OFF (9 Fig. 2) sia in posizione "O" di spento.

4. Allacciare il cavo di alimentazione ad una presa protetta da interruttore magnetotermico o con fusibili.
Evitare l'uso di adattatori e spine multiple.
5. Distendere il cavo di alimentazione per l'intera lunghezza. **Non** farlo passare in corrispondenza di spigoli taglienti o superfici calde. **Evitare** di metterlo a contatto con olio. **Evitare** che il cavo di alimentazione penda liberamente dal piano di appoggio dell'apparecchio.
6. Accertarsi che il contenitore dei chicchi di caffè (campana) sia correttamente disposto e abbia l'otturatore aperto (8 Fig. 5).

PREPARAZIONE E USO

ACCENSIONE

- 1 Caricare la campana con i chicchi di caffè chiudendola poi con il suo coperchio.



MODELLO E5P

- 2 Premere con la coppa porta-filtro il pulsante di erogazione (15 Fig. 3).
- 3 Mantenere premuto il pulsante finché non è stata macinata la quantità di caffè desiderata.


MODELLO E6P

- 2 Portare l'interruttore ON-OFF sulla posizione "1" (9 Fig. 2).
- 3 Posizionare la coppa porta-filtro sopra la forcella (3 Fig. 1) bloccandola sotto il supporto (4 Fig. 1) preventivamente regolato in base al modello della coppa porta-filtro utilizzata.

Funzionamento automatico

- 4 Premere il tasto  (13 Fig. 4) per macinare la quantità di caffè necessaria per una singola dose oppure il tasto  (14 Fig. 4) per una dose doppia.

Funzionamento manuale

- 4 Per macinare caffè in modo continuo, senza nessuna impostazione di tempo, premere contemporaneamente i tasti  e  (13, 14 Fig. 4) finché non è stata macinata la quantità di caffè desiderata.

NOTA! Mantenere la coppa porta-filtro in posizione finché non si conclude l'erogazione!

REGOLAZIONE MACINATURA

L'apparecchio esce già dalla fabbrica con una regolazione di massima, ma può presentarsi la necessità di regolare ulteriormente il grado di macinatura a causa di vari fattori esterni come il tipo di miscela utilizzata, l'umidità, la temperatura o esigenze di erogazione della macchina per caffè espresso.

Una ulteriore correzione del grado di macinatura è possibile ruotando la ghiera di regolazione macinatura (6 Fig. 1) alla base della campana (vedi Fig. 6) dopo averla preventivamente sbloccata svitando la manopola di bloccaggio (7 Fig. 1) della ghiera di macinatura.

- Per ottenere una macinatura più fina si deve muovere la ghiera in senso antiorario.
- Per ottenere una macinatura più grossa si deve muovere la ghiera in senso orario.



Fare sempre attenzione a muovere la ghiera con motore in movimento e a vuoto (senza caffè tra le macine).



Ricordarsi, alla fine della regolazione, di avvitare completamente la manopola di bloccaggio della ghiera di macinatura.

NOTA! Si raccomanda di macinare piccoli quantitativi di caffè lasciando svuotare le macine ad ogni tentativo di regolazione aprendo e chiudendo quindi ogni volta l'otturatore (8 Fig. 5).

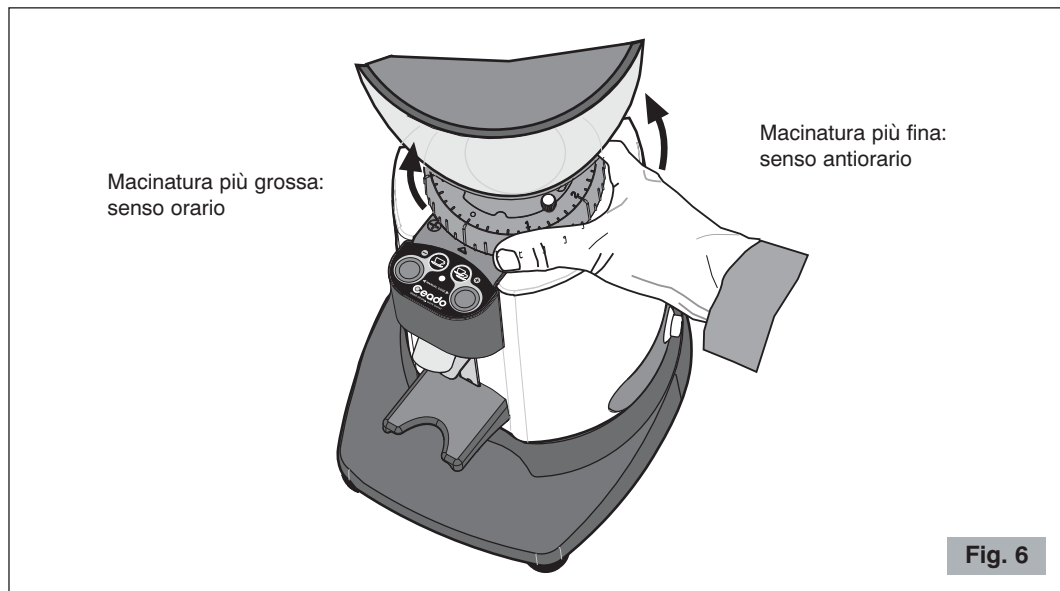



Fig. 6


IMPOSTAZIONE TEMPI DI MACINATURA (E6P)


Nota: Solamente al primo utilizzo, data la conformazione delle macine, per ottenere una dose dal peso costante è necessario un breve periodo di rodaggio macinando caffè in grani.

Per cambiare il tempo di macinatura delle dosi, bisogna entrare in modalità programmazione

tenendo premuto rispettivamente il pulsante  (13 Fig. 4) per programmare la dose singola o

il pulsante  (14 Fig. 4) per quella doppia, finché si accende il LED di segnalazione.

Una volta che si è in modalità programmazione (LED acceso) se si preme il pulsante 

(14 Fig. 4) si incrementa il tempo di 0.1 secondi mentre se si preme il pulsante  (13 Fig. 4)

lo si decrementa di 0,1 secondi; dopo 5 secondi che non si preme nulla il LED fa tre lampeggi per segnalare che la programmazione è stata eseguita correttamente e che il macinacaffè è pronto per funzionare con il nuovo tempo impostato.

Nota: Quando si è in modalità programmazione (LED acceso) premendo contemporaneamente entrambe i pulsanti per 3 secondi si riporta il tempo della dose che si sta modificando alle impostazioni di fabbrica (che sono **5 sec per la dose singola e 10 secondi per la doppia**), il LED fa tre lampeggi per segnalare che la programmazione è avvenuta e che il macinacaffè è nuovamente pronto ad erogare caffè.

REGOLAZIONE SUPPORTO COPPA PORTA-FILTRO

(disponibile solo sul modello E6P)

Il supporto coppa porta-filtro è stato progettato per funzionare con le diverse coppe presenti nelle più diffuse macchine da caffè in commercio.

Mediante un cacciavite a croce di medie dimensioni, allentare la vite di serraggio del supporto, regolarne la sua altezza e poi stringere nuovamente la vite (vedi Fig. 7).

La regolazione ottimale è quella che sostiene la coppa porta-filtro in posizione perfettamente orizzontale.

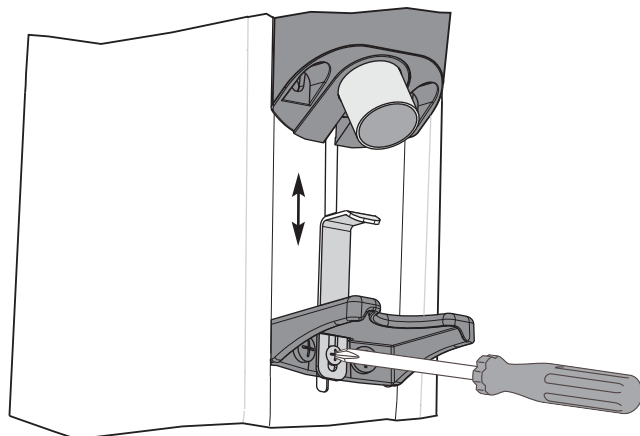




Fig. 7

AVVERTENZE E SUGGERIMENTI

 **Non operare mai senza la campana o con la campana senza il suo coperchio.**

 **Accertarsi della completa apertura dell'otturatore della campana fino a fine corsa (ultimo scatto) (vedi Fig. 8).**

Quando non è previsto l'utilizzo del macinacaffè per il periodo di chiusura dell'esercizio è sempre consigliabile spegnerlo tramite l'interruttore generale.

 **Nella campana è obbligatorio versare esclusivamente caffè in grani e non caffè già macinato o altre sostanze.**

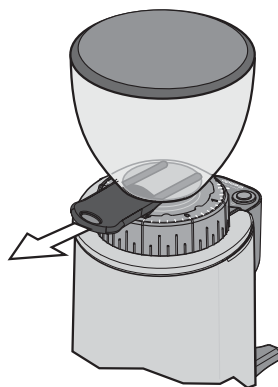


Fig. 8

PULIZIA

Mantenere l'apparecchio ben pulito ed in ordine garantisce una qualità ottimale dei prodotti e una maggiore durata dell'apparecchio stesso.

⚠ Scollegare sempre la spina dell'apparecchio dalla presa di corrente prima di effettuare la pulizia.

● **Per la pulizia della base e del piattino,** utilizzare un panno umido di acqua o di alcol o un detergente generico spray.

Asciugare con un panno asciutto.

⚠ Non lavare mai con getti d'acqua e non immergere mai l'apparecchio.

Una volta rimossa la campana è possibile lavarla con acqua tiepida e sapone neutro, risciacquarla e asciugarla attentamente.

- Utilizzare uno spazzolino o un pennello (Fig. 9) per pulire le zone più nascoste al suo interno e un panno asciutto per le altre superfici.

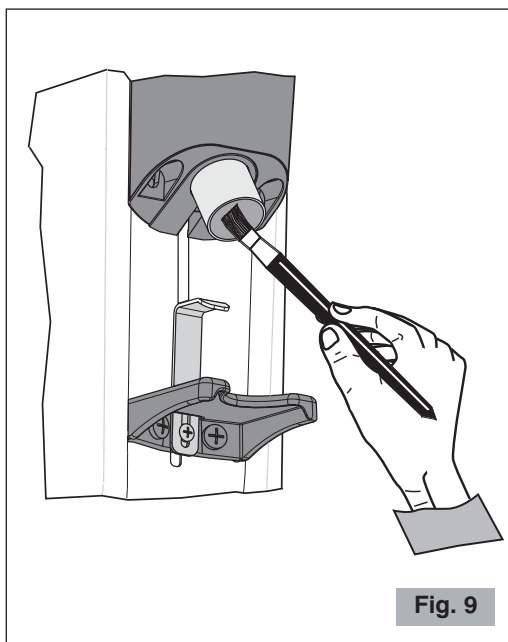


Fig. 9

MANUTENZIONE

⚠ La manutenzione deve essere una prerogativa esclusiva del personale tecnico qualificato.

La cura delle parti dell'apparecchio, sia meccaniche che elettriche, è indispensabile per garantire le doti di sicurezza ed efficienza che lo contraddistinguono. Le eventuali parti da sostituire devono essere sempre ricambi originali.

GUASTI E RIMEDI

(Vedi Tabella pagina seguente)

In caso di malfunzionamento, difetto all'apparecchio o se si sospetta un guasto in seguito a una caduta, staccare immediatamente la spina dalla presa di corrente.

Se non si riesce ad eliminare il guasto, attenendosi alle indicazioni della tabella che segue, rivolgersi ad un centro di Assistenza Autorizzato.

Soltanto gli specialisti competenti possono effettuare interventi e riparazioni sull'apparecchio.

Si declina ogni responsabilità per danni causati da riparazioni eseguite non correttamente e da personale non autorizzato. In questi casi viene a decadere la copertura della garanzia.

Problema	Soluzione
L'apparecchio non si accende.	<ul style="list-style-type: none">• Controllare che la spina sia inserita.• Controllare che l'interruttore di protezione a muro sia acceso.• Controllare che l'interruttore dell'apparecchio sia su ON.• Se il problema si manifesta dopo un lungo periodo di uso intensivo, o ad un sovraccarico, è possibile che il motore sia in protezione termica! Attendere almeno 20 minuti e riprovare. Si può ridurre il tempo di attesa posizionando l'apparecchio in un posto fresco.
La granulometria non è uniforme.	<ul style="list-style-type: none">• Provare a macinare molto grosso per alcuni secondi, poi ripristinare la regolazione corretta.• Chiamare l'Assistenza Tecnica per controllare/sostituire le macine.
Il caffè non esce correttamente dalla bocchetta erogatrice.	<ul style="list-style-type: none">• Verificare che la bocchetta erogatrice del caffè sia libera.
Il motore si blocca.	<ul style="list-style-type: none">• Se a causa di una errata regolazione di macinatura o per la presenza di un corpo estraneo nelle macine dovesse bloccarsi il motore, provare ad allargare al massimo la granulometria manovrando in senso orario la ghiera di regolazione (6 Fig. 1). Se questo non fosse sufficiente, allora spegnere l'apparecchio, staccare la spina di alimentazione e rivolgersi a personale tecnicamente qualificato.

SMALTIMENTO

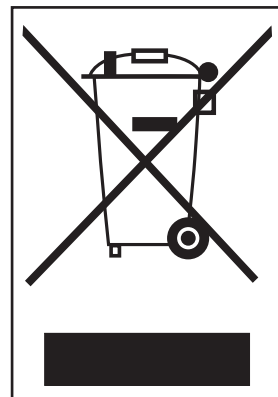
Corretto smaltimento del prodotto (rifiuti elettrici ed elettronici)

(Applicabile nei paesi dell'Unione Europea ed in quelli con sistema di raccolta differenziata in conformità con la direttiva europea 2002/96/CE e successivi aggiornamenti)

Questo prodotto è stato realizzato con materiali e componenti di prima qualità adatti al riciclaggio e riutilizzabili.

Non gettare pertanto l'apparecchio nei normali rifiuti domestici quando è arrivato il momento di smaltirlo bensì consegnarlo presso i punti di raccolta per il riciclaggio di apparecchi elettrici ed elettronici. Ciò viene indicato dal simbolo raffigurato a lato sul prodotto e nelle istruzioni per l'uso.

Informarsi sui punti di raccolta pubblici presso il proprio comune.



CONDIZIONI DI GARANZIA

Questo prodotto è garantito per difetti dei materiali o di costruzione per un periodo di tre anni dalla data di acquisto quando questo viene utilizzato secondo quanto prescritto dal presente manuale d'uso e manutenzione.

Nel periodo di garanzia questo prodotto potrà essere riparato o sostituito, a giudizio del produttore, senza costi aggiuntivi.

Nel caso in cui questo prodotto necessiti di manutenzione o riparazione nel periodo coperto da garanzia, si prega di contattare il rivenditore per le istruzioni per la spedizione. Il prodotto dovrà essere spedito nel suo imballo originale o in un imballo adeguato.

Questa garanzia non si applica nei casi di abuso, improprio utilizzo o nel caso di riparazione non autorizzata. Questa garanzia non si applica inoltre a quelle parti del prodotto soggette ad usura quali ad esempio le macine e alle parti elettriche.

La garanzia copre limitatamente i costi di riparazione o sostituzione del prodotto o delle sue parti difettate, o un ammontare pari al prezzo pagato per l'acquisto. Sono da escludere ulteriori richieste di danni.

Le istruzioni sopra riportate devono essere osservate pena la decadenza della garanzia e delle responsabilità del costruttore.

In ogni caso queste istruzioni non possono coprire ogni possibile condizione per cui si raccomanda l'uso responsabile dell'apparecchio.

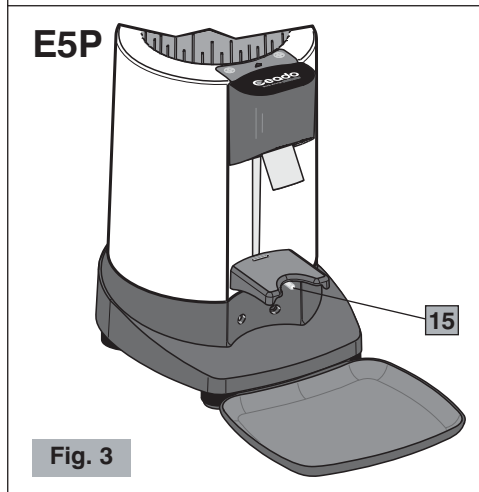
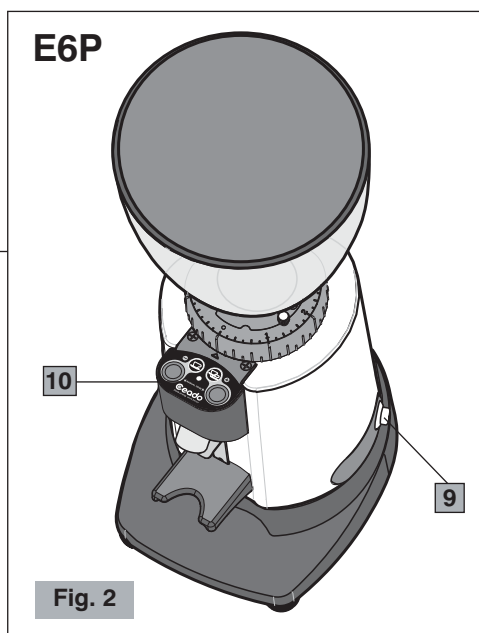
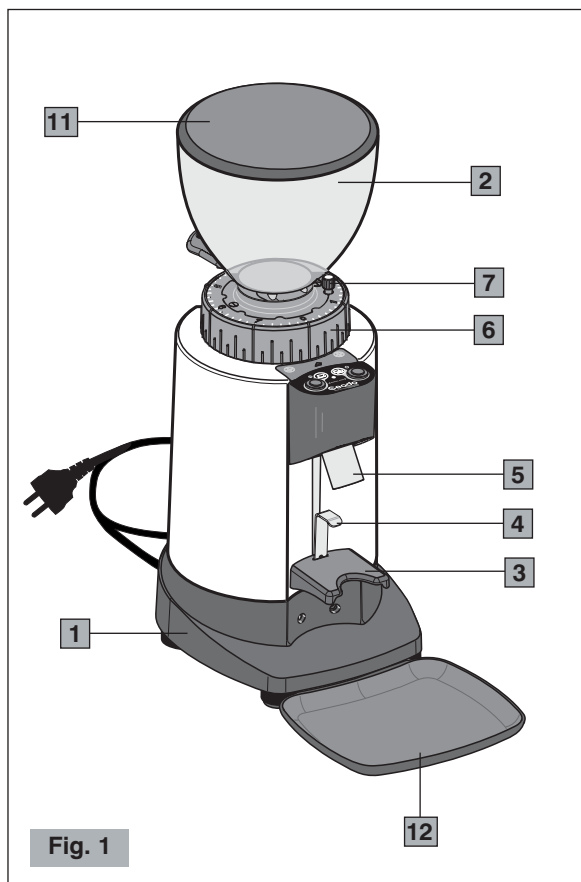
CON RISERVA DI MODIFICHE

COFFEE GRINDER E5P - E6P

Main parts (Fig. 1, Fig. 2, Fig. 3, Fig. 4, Fig. 5)

- | | | | |
|-----------|--------------------------|-----------|---------------------------|
| 1 | Motor housing | 11 | Hopper lid |
| 2 | Bean hopper | 12 | Tray |
| 3 | Support fork | 13 | Single shot selection |
| 4 | Filter-holder support* | 14 | Double shot selection |
| 5 | Discharge opening | 15 | Dispensing button (start) |
| 6 | Grinding adjustment disc | | |
| 7 | Disc locking knob | | |
| 8 | Bean hopper shutter | | |
| 9 | ON-OFF (I-O) switch | | |
| 10 | Pushbutton panel | | |

* Only on E6P model



E6P



Fig. 4

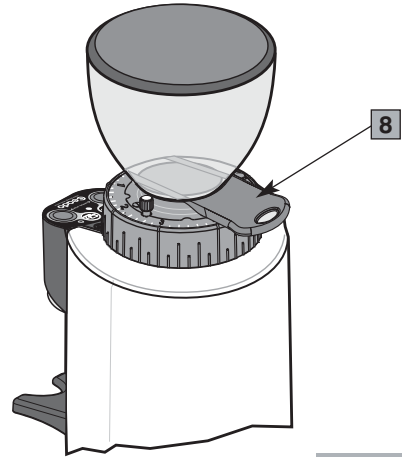


Fig. 5

SAFETY RECOMMENDATIONS GENERAL INSTRUCTIONS

1. Read the following instructions carefully before using the appliance.
2. Installation and maintenance should be carried out by qualified personnel only.
3. This appliance is intended for professional use, and should therefore be used by adults and qualified personnel only.
CLOSE ADULT SUPERVISION IS NECESSARY WHEN CHILDREN ARE NEAR THE APPLIANCE.
4. This appliance is not intended for use by persons (including children) with reduced physical, sensory or mental abilities, or without experience and knowledge, unless they have been instructed in the use of the appliance and are under the supervision of a person who is responsible for their safety. Children must be supervised to ensure that they do not play with the appliance.
5. **Never** use this appliance for purposes other than grinding coffee beans. Any other use is dangerous. **Do not** operate without hopper and lid in place.
6. Always work under safe conditions: do not use the appliance with wet hands or feet. Do not use outdoors.
7. Keep the original package for possible future use. It is the most suitable protection against damage during transport.
8. In case of fire use CO₂ extinguishers. Do not use water or powder extinguishers.
9. **Never** place the appliance in water!
10. Do not disassemble the appliance or attempt to perform any repairs inside it.
11. Always unplug the appliance before performing any maintenance or cleaning and when it is not in use.

12. **Never** pull the appliance by the cord to move it. **Never** unplug it by pulling the cord or touching it with wet hands.



If the power cable is damaged it must be replaced by the manufacturer or by the technical assistance service, or at any rate by a person with similar qualifications, so as to prevent all risks.

13. **WARNING:** Never place any utensils, metal or other hard materials, in the doser and in the bean hopper. This is dangerous and could cause damage.
14. **Do not** use the appliance if it is damaged or has loose parts. Immediately contact an authorized Service Center.

The appliance complies with European regulation CE 1935/2004 and subsequent updates.

Note: Due to statistical tests on the product in the factory, some coffee grounds may be found in the appliance.

SAVE THESE INSTRUCTIONS!



The EC declaration of conformity for this appliance is available in the *Products* section of our website www.ceado.com.

INSTALLATION

Comply with the **safety recommendations** indicated above and hereafter when installing the appliance.

For the installation of the appliance, qualified personnel must be present who are able to check the fineness of the grind.

1. Make sure that the mains voltage is as indicated on the rating label of the appliance and that the electrical system is grounded and equipped with a switch.
2. Install the appliance in a **DRY, PROTECTED place**, far from water sprays or splashes, heat sources, open flames and inflammable substances.
Place the appliance on a **flat, horizontal, stable surface** where it cannot tip over.
3. Put the tray under the doser to keep the work area as clean as possible.



Before connecting the plug to the power socket, make sure that the ON-OFF switch (9 Fig. 2) is in position "0" (OFF).

4. Plug the power cable into a socket protected by a suitably rated circuit breaker (MCB) or fuses.
Do not use an adaptor plug.
5. Stretch the power cable out to full length. **Do not** let it pass over sharp edges or hot surfaces. **Do not** let oil spill on it. **Do not** let the power cable hang loose from the counter on which the appliance stands.
6. Make sure that the bean hopper is correctly positioned and that its shutter is open (8 Fig. 5).

PREPARATION AND USE

SWITCHING ON

- 1 Fill the hopper with coffee beans and close the lid.



MODEL E5P

- 2 Press the dispensing button (15 Fig. 3) with the filter-holder.
- 3 Hold down the button until the desired amount of coffee has been ground.



MODEL E6P

- 2 Turn the ON-OFF switch to position "1" (9 Fig. 2).
- 3 Position the filter-holder on the fork (3 Fig. 1) blocking it under the support (4 Fig. 1), adjusted beforehand according to the model of filter-holder used.

Automatic operation

- 4 Press the button  (13 Fig. 4) to grind the amount of coffee necessary for a single shot
or the button  (14 Fig. 4) for a double shot.

Manual operation

- 4 To grind coffee continuously, without any time setting, press the buttons  and 
(13, 14 Fig. 4) simultaneously until the desired amount of coffee has been ground.


NOTE! Keep the filter-holder in position until dispensing is completed!


REGULATING GRINDING

When it leaves the factory the machine has a standard setting, but it may be necessary to adjust grinding further due to various external factors such as the type of mixture used, the humidity, temperature, or the particular distribution requirements of the espresso coffee machine.

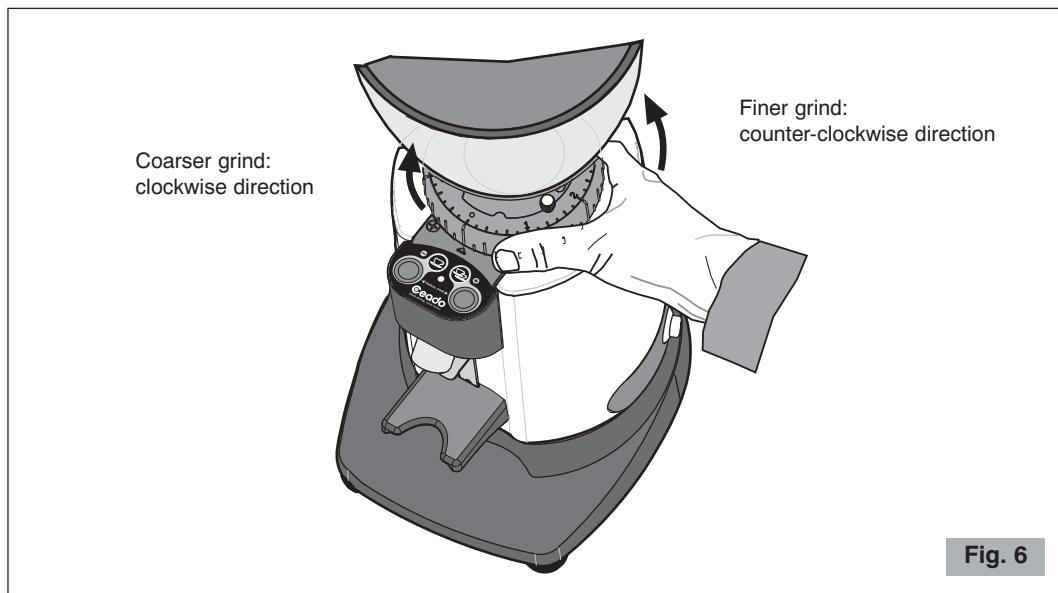
The degree of grinding may be further corrected by shifting the grinding adjustment disc (6 Fig. 1) at the base of the hopper (see Fig. 6) after having released it, by unscrewing the locking knob (7 Fig. 1) on the grinding adjustment disc.

- To obtain a finer grind, move the grinding adjustment disc in a counter-clockwise direction.
- To obtain a coarser grind, move the grinding adjustment disc in a clockwise direction.

 Always take care to move the disc with the motor turning and empty (without coffee between the burrs).

 Ensure, after desired grinding adjustment is set, to tighten back the locking knob by completely screwing it.



NOTE! It is recommended to grind small amounts of coffee, letting the burrs empty with every regulating attempt, by opening and closing the shutter (8 Fig. 5) each time.




SETTING THE GRINDING TIMES (E6P)

Note: Due to the shape and design of the burrs, for the first use only, a short run-in period of grinding coffee beans is necessary to obtain a consistent weight of the shot.

To change the grinding time of both shots, enter programming mode by holding down respectively

button  (13 Fig. 4) for programming the single shot or button  (14 Fig. 4) for the double one until the signalling LED lights up.

Once you are in programming mode (LED lit), pressing button  (14 Fig. 4) increases the time

by 0.1 second while pressing button  (13 Fig. 4) decreases it by 0.1 second; if nothing is pressed, after 5 seconds the LED blinks three times to indicate that programming has been completed correctly and that the coffee grinder is now ready to work with the new set time.

Note: When you are in programming mode (LED lit), holding down both buttons for 3 seconds returns the shot time being changed to the factory setting (which is **5 seconds for the single shot and 10 seconds for the double shot**); the LED blinks three times to indicate that programming has been completed and that the coffee grinder is again ready to dispense coffee.

ADJUSTING THE FILTER-HOLDER SUPPORT

(available only on E6P model)

The filter-holder support has been designed to work with the different holders found on the most widespread coffee machines on the market.

Using a medium size Phillips screwdriver, slacken the support retaining screw, adjust its height and then tighten the screw again (see Fig. 7).

The optimum adjustment is the one that supports the filter-holder in a perfectly horizontal position.

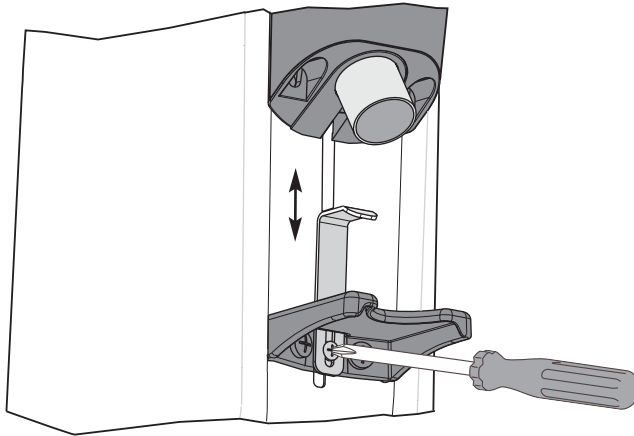



Fig. 7

WARNINGS AND SUGGESTIONS

 **Never operate without hopper and lid in place.**

 **Make sure that shutter is completely open (to the last click) (see Fig. 8).**

When the grinder is not to be used during the time when the business is closed, it should always be switched off with the main switch.

 **Put only coffee beans in the hopper, not ready-ground coffee or other substances'**

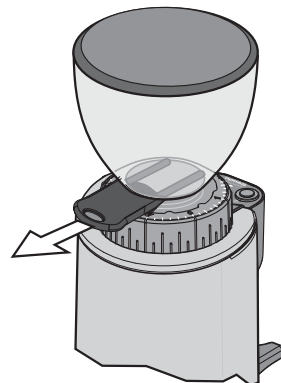


Fig. 8

CLEANING

It is important to keep the appliance clean and in good working order to ensure optimum quality of the products and long life of the appliance .

⚠ Always disconnect the plug of the appliance from the power socket before cleaning it.

● **Clean the motor housing and the tray** with a cloth dampened with water or alcohol or with a spray neutral solution.

Wipe with a dry cloth.

⚠ Never put the appliance under running water and never immerse in water.

Once the hopper has been removed it can be washed with lukewarm water and neutral soap, then rinse it and dry well.

- Use a brush or a paintbrush (Fig. 9) to clean the most hidden areas inside the unit and a dry cloth for the other surfaces.

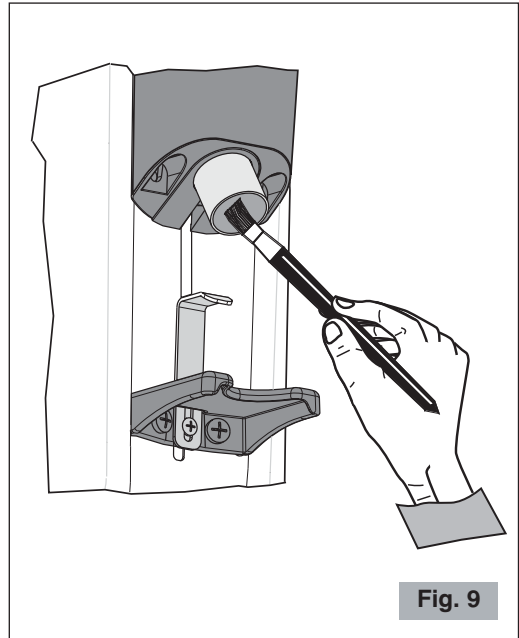


Fig. 9

MAINTENANCE

⚠ Maintenance must be carried out exclusively by qualified technical personnel.

Care for the mechanical and electrical parts of the appliance is indispensable in order to guarantee their safety and efficiency. If any parts need replaced, authentic spare parts must always be used.

TROUBLESHOOTING

(See Table on the next page)

In case of any malfunction, defect of the appliance or if you suspect any breakage after a fall, unplug the appliance immediately.

If you are unable to solve the problem referring to the table below, contact an Authorized Service Centre.

Only qualified experts should repair the appliance.

We are not liable for any damage caused by repairs not made correctly and/or by unauthorized personnel. In these cases the warranty does not apply.

Problem	Solution
The appliance does not turn on.	<ul style="list-style-type: none">• Make sure it is plugged in.• Make sure the safety circuit breaker is closed.• Check that the main switch of the appliance is ON.• If the problem occurs itself after a long period of intensive use or overfilling, the motor could be in thermal protection lock! Wait at least 20 minutes and try again. The waiting time can be reduced by putting the appliance in a cool place.
The coarseness of the grind is not uniform.	<ul style="list-style-type: none">• Try grinding very coarsely for a few seconds, then return to the correct setting.• Call the Technical Assistance Service to check and change the burrs.
The coffee is not coming out of the discharge opening correctly.	<ul style="list-style-type: none">• Check that the coffee discharge opening is free.
The motor gets blocked.	<ul style="list-style-type: none">• If the motor gets blocked due to incorrect regulation of grinding or to the presence of a foreign body in the burrs, try increasing to the coarsest grain size by turning the grinding adjustment disc clockwise (6 Fig. 1). If this is not enough, switch off the appliance, disconnect the plug from the socket and consult technically qualified personnel.

DISPOSAL

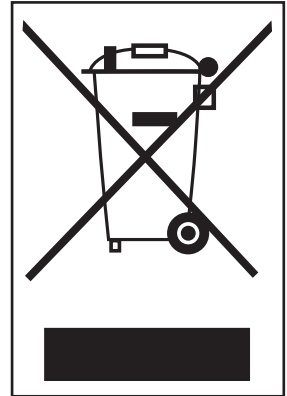
Correct disposal of this product (waste electrical and electronic equipment)

(Applicable in the European Union and other countries with separate collection systems in conformity with European Directive 2002/96/EC and subsequent updates)

This product has been made from high-quality parts and materials, which can be re-used and recycled.

Therefore, do not throw the product away with normal household waste at the end of its working life. Take it to a collection point for recycling electrical and electronic devices. This is indicated by this symbol on the product and in the operating manual.

Please contact your local government office for information about the exact location of the closer collection point.



WARRANTY

This product has been manufactured to a high quality standard.

This product is guaranteed against faulty materials and workmanship for a period of three years from the date of purchase when it is used according to the instructions in this instruction and maintenance manual.

Please retain any receipt as proof of purchase

During the warranty period, this product can either be repaired or replaced, at the manufacturer's discretion, at no additional cost.

If the products needs maintenance or repairs during the warranty period, contact your retailer for shipping instructions. The product should be shipped in its original package or other suitable packing.

The warranty does not apply in case of neglect, misuse, abuse or unauthorized repairs. This warranty does not apply to parts subject to deterioration through normal use such as the burrs and to the electrical parts. This warranty does not apply to damage caused by foreign objects, substances or accident.

The warranty is limited to the costs of repair or replacement of the product or its defective parts, or an amount equivalent to the price paid for its purchase. No additional requests of damages will be available to the purchaser.

This guarantee is in addition to and does not affect your statutory rights.

The manufacturer will not accept any liability and the warranty will be invalidated if there is a failure to follow these instructions and the technical and/or safety standards in the country where the appliance is to be used.

In any case these instructions cannot cover every possible event and the user is recommended to use the appliance responsibly.

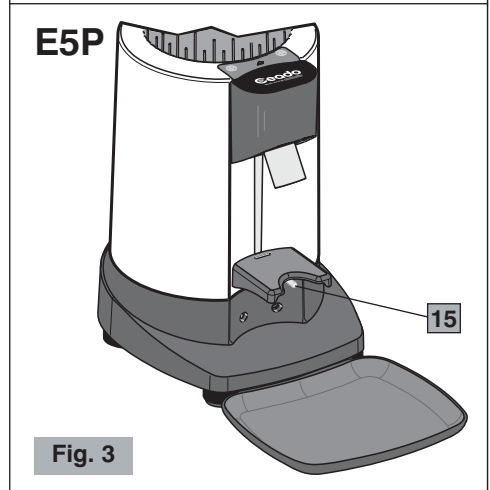
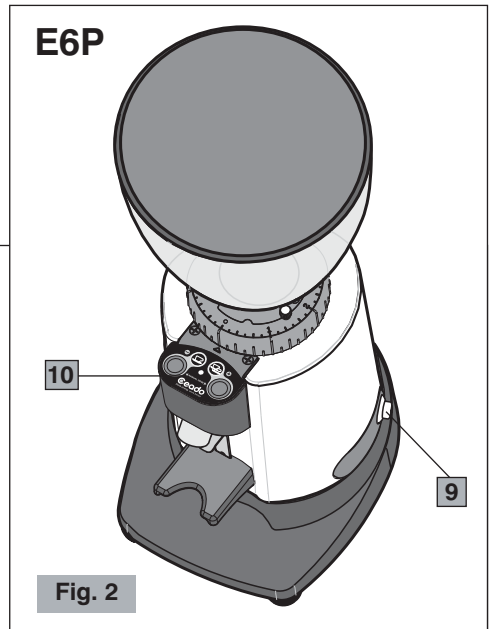
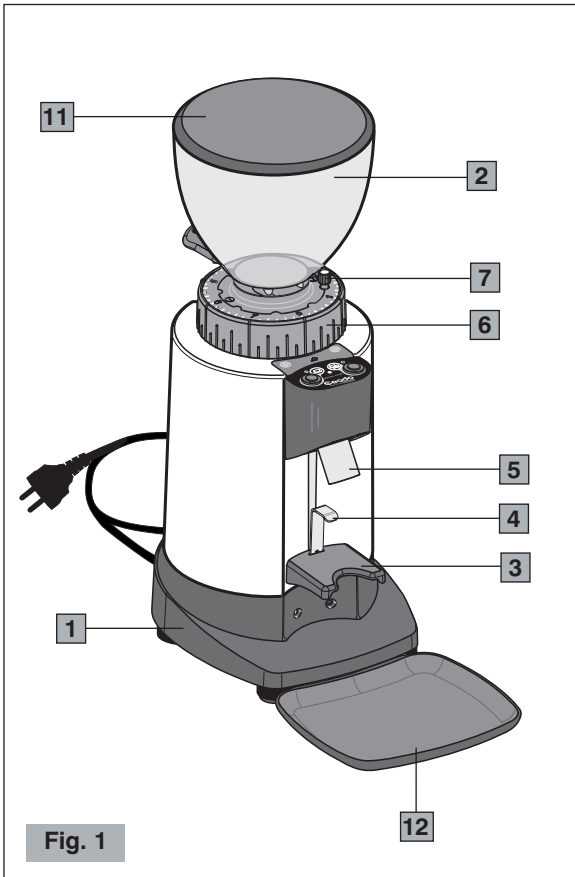
**THE MANUFACTURER RESERVES THE RIGHT TO MAKE ANY ALTERATIONS TO
THE APPLIANCE WITHOUT NOTICE**

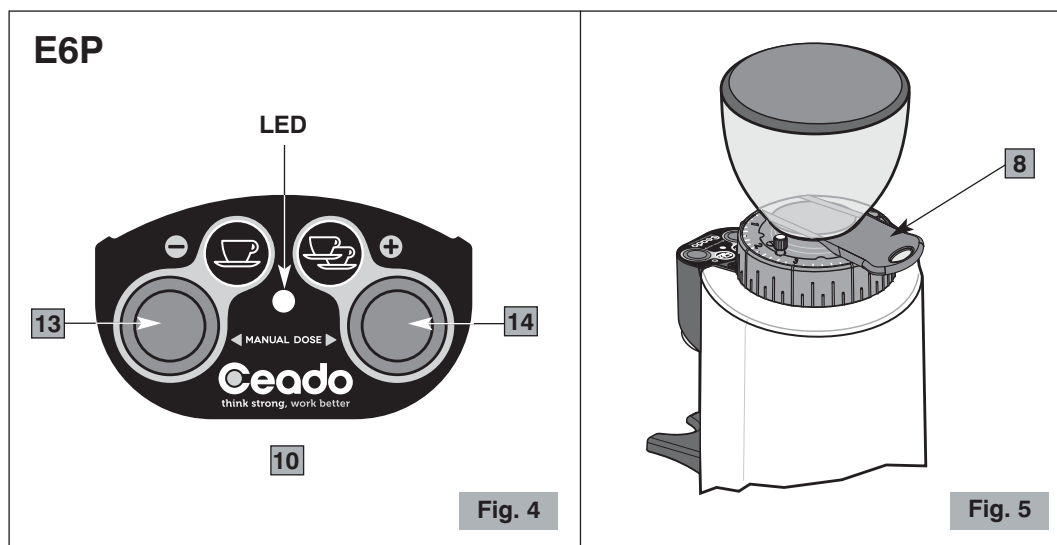
MOULIN À CAFÉ E5P - E6P

Composants principaux (Fig. 1, Fig. 2, Fig. 3, Fig. 4, Fig. 5)

- | | | | |
|-----------|-----------------------------|-----------|---------------------------------|
| 1 | Socle-moteur | 11 | Couvercle cloche |
| 2 | Cloche | 12 | Plateau |
| 3 | Fourche d'appui | 13 | Sélection dose unique |
| 4 | Support coupe porte-filtre* | 14 | Sélection dose double |
| 5 | Bouche de sortie | 15 | Bouton de distribution (marche) |
| 6 | Bague réglage mouture | | |
| 7 | Bouton de blocage bague | | |
| 8 | Obturateur cloche | | |
| 9 | Interrupteur ON-OFF (I-O) | | |
| 10 | Clavier | | |

* Uniquement sur le modèle E6P





NORMES DE SÉCURITÉ INSTRUCTIONS GÉNÉRALES

1. Lire attentivement les instructions suivantes avant toute utilisation de l'appareil.
2. L'installation et toute opération d'entretien doivent être effectuées par du personnel spécialisé.
3. Cet appareil est destiné à l'usage professionnel, il ne doit donc être utilisé que par des personnes adultes et qualifiées.
TENIR LES ENFANTS TOUJOURS SOUS CONTRÔLE QUAND ILS SONT PRÈS DE L'APPAREIL.
4. Cet appareil n'est pas conçu pour l'emploi par des personnes (y compris les enfants) ayant des capacités physiques, sensorielles ou mentales réduites ou sans expérience et les connaissances nécessaires, à moins qu'elles aient reçu des instructions concernant l'emploi de l'appareil et qu'elles soient contrôlées par un responsable pour leur sécurité. Ne laisser pas les enfants jouer avec l'appareil.
5. **Ne pas** utiliser cet appareil pour des opérations différentes de celle de moulin du café en grains. Tout autre usage peut être dangereux. **Ne pas** utiliser l'appareil sans la cloche et son couvercle.
6. Travailler toujours en conditions de sécurité. Éviter d'utiliser l'appareil en ayant les mains ou les pieds mouillés et à l'extérieur.
7. Garder l'emballage original. Il est en effet le moyen le plus apte pour la protection contre les chocs pendant le transport.
8. En cas d'incendie, utiliser des extincteurs à Anhydride Carbonique (CO₂). Ne pas utiliser de l'eau ou d'extincteurs à poudre.
9. **Ne jamais** plonger l'appareil dans l'eau !!
10. Il est strictement interdit de démonter l'appareil ou de tenter d'intervenir, de quelque façon que ce soit, à son intérieur.
11. Toujours débrancher la fiche de la prise de courant avant toute opération d'entretien et de nettoyage et quand l'appareil n'est pas utilisé.
12. **Ne pas** déplacer l'appareil en le tirant par son câble. **Ne jamais** débrancher la fiche en la tirant par le câble ou avec les mains mouillées.



Si le câble d'alimentation est endommagé, il doit être remplacé par le fabricant ou par son service d'assistance technique ou de toute façon par une personne ayant un titre similaire, de façon à prévenir tout risque.

13. **FAIRE ATTENTION** à ne jamais introduire d'outils, de métaux ou d'autres matériaux durs dans le doseur et dans la cloche. Ceci est dangereux et peut causer des dommages.
14. **Ne jamais** utiliser l'appareil endommagé ou ayant des pièces desserrées, mais s'adresser tout de suite à un Centre d'Assistance Autorisé.

L'appareil respecte le règlement européen CE 1935/2004 et mises à jour ultérieures.

Remarque : À cause de l'exécution de contrôles statistiques de produit, l'appareil pourrait arriver sale de café.

GARDER CES INSTRUCTIONS !



La déclaration de conformité CE de cet appareil est disponible dans la section *Produits* de notre site web www.ceado.com.

INSTALLATION

Avant d'installer l'appareil, observer scrupuleusement les **Normes de sécurité** indiquées ci-dessus. Pour l'installation de l'appareil, il faut avoir une personne qualifiée, apte à contrôler le degré de mouture du café.

1. S'assurer que la tension du secteur d'alimentation correspond à celle indiquée sur l'étiquette de l'appareil et que l'installation électrique est munie de mise à terre et d'interrupteur différentiel.
2. Choisir un **endroit SEC et PROTÉGÉ**, loin des jets d'eau, des sources de chaleur, des flammes libres et des substances inflammables.
Placer l'appareil sur un **plan horizontal stable** où il ne risque pas d'être renversé.
3. Placer le plateau de récupération du café dans sa position au-dessous du doseur pour garder la zone de travail la plus propre possible.



Avant de brancher la fiche à la prise de courant, s'assurer que l'interrupteur ON-OFF (9 Fig. 2) est en position d'arrêt « O ».

4. Brancher le câble d'alimentation à une prise protégée par un disjoncteur magnétothermique ou des fusibles.
Éviter l'utilisation d'adaptateurs et de prises multiples.
5. Tendre le câble d'alimentation sur toute sa longueur. **Ne pas** le faire passer sur des arêtes tranchantes ou des surfaces chaudes. **Éviter** de le mettre en contact avec de l'huile. **Éviter** que le câble d'alimentation pende librement du plan d'appui de l'appareil.
6. S'assurer que le récipient (cloche) des grains de café est placé (é) correctement et qu'il a l'obturateur ouvert (8 Fig. 5).

PRÉPARATION ET EMPLOI

ALLUMAGE

- 1 Remplir la cloche avec les grains de café et la fermer avec son couvercle.



MODÈLE E5P

- 2 Appuyer avec la coupe porte-filtre sur le bouton de distribution (15 Fig. 3).
- 3 Maintenir le bouton enfoncé jusqu'à ce que l'on ait la quantité de café souhaitée.



MODÈLE E6P

- 2 Mettre l'interrupteur ON-OFF en position « 1 » (9 Fig. 2).
- 3 Placer la coupe porte-filtre sur la fourche d'appui (3 Fig. 1) en la bloquant sous le support (4 Fig. 1) précédemment réglé selon le modèle de la coupe porte-filtre utilisée.

Fonctionnement automatique

- 4 Appuyer sur la touche  (13 Fig. 4) pour mouliner la quantité de café nécessaire pour une dose unique ou la touche  (14 Fig. 4) pour une dose double.

Fonctionnement manuel

- 4 Pour mouliner du café en mode continu, sans aucune programmation de temps, presser au même temps les touches  et  (13, 14 Fig. 4) jusqu'à ce que l'on ait la quantité de café souhaitée.


N.B. : Maintenir la coupe porte-filtre en place jusqu'à ce que le café qui sort finisse !

RÉGLAGE MOUTURE

L'appareil sort de l'usine avec un réglage de base, mais il peut être nécessaire de régler à nouveau le degré de mouture à cause de différents facteurs extérieurs comme le type de mélange utilisé, l'humidité, la température ou les exigences de distribution de la machine pour café espresso.

Pour régler le degré de mouture, tourner la bague de réglage de la mouture (6 Fig. 1) à la base de la cloche (voir Fig. 6), après l'avoir préalablement débloquée en dévissant le bouton de blocage (7 Fig. 1) de la bague de mouture.

- Pour avoir une mouture plus fine, tourner la bague de réglage dans le sens inverse des aiguilles d'une montre.
- Pour avoir une mouture plus grosse, tourner la bague de réglage dans le sens des aiguilles d'une montre.

 Faire toujours attention à tourner la bague de réglage avec le moteur en marche et à vide (sans café entre les meules).



Ne pas oublier, à la fin du réglage, de visser complètement le bouton de blocage de la bague de réglage de la mouture.

N.B. : On recommande de moulinner de petites quantités de café et de laisser les meules se vider à chaque tentative de réglage en ouvrant et en fermant chaque fois l'obturateur (8 Fig. 5).

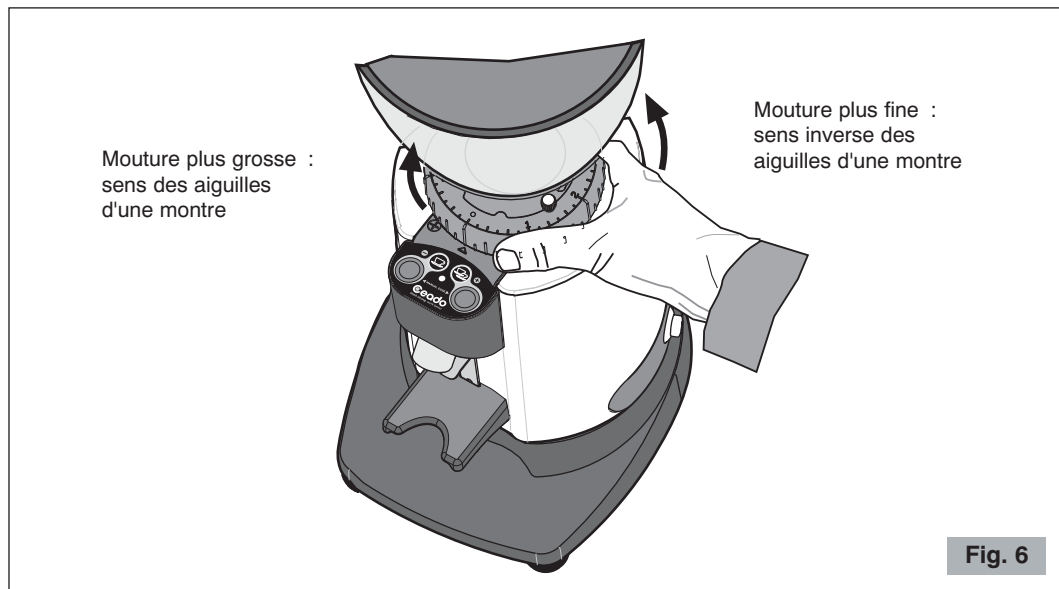





Fig. 6


RÉGLAGE TEMPS DE MOUTURE (E6P)

N.B. : Seulement à la première utilisation, vu la conformation des meules, pour avoir une dose du poids constant il est nécessaire une brève période de rodage en moulinant du café en grains.

Pour modifier le temps de mouture des doses, il faut entrer dans le mode de programmation en appuyant respectivement sur le bouton  (13 Fig. 4) pour programmer la dose unique ou sur

le bouton  (14 Fig. 4) pour la dose double jusqu'à ce que la LED de signalisation s'allume.

Une fois en mode programmation (LED allumée) si l'on appuie sur le bouton  (14 Fig. 4) on

augmente le temps de 0,1 secondes tandis qu'en appuyant sur le bouton  (13 Fig. 4) on le

diminue de 0,1 secondes ; si l'on ne touche rien pendant 5 secondes, la LED clignote trois fois pour indiquer que la programmation est déroulée correctement et que le moulin à café est prêt à travailler avec le nouveau temps programmé.

N.B. : Lorsque on est en mode de programmation (LED allumée), en appuyant sur les deux boutons simultanément pendant 3 secondes, on remet le temps de la dose en cours de modification aux réglages d'usine (qui sont **5 secondes pour la dose unique et 10 secondes pour la dose double**), la LED clignote trois fois pour indiquer que la programmation a eu lieu et que le moulin à café est de nouveau prêt à faire du café.

RÉGLAGE SUPPORT COUPE PORTE-FILTRE

(disponible uniquement sur le modèle E6P)

Le support de la coupe porte-filtre est conçu pour fonctionner avec les différentes coupes présentes dans les machines à café les plus courantes sur le marché.

Utiliser un tournevis cruciforme, de taille moyenne, pour desserrer la vis de serrage du support, régler sa hauteur puis resserrez la vis (voir Fig. 7).

Le réglage optimal est celui qui supporte la coupe porte-filtre en position parfaitement horizontale.

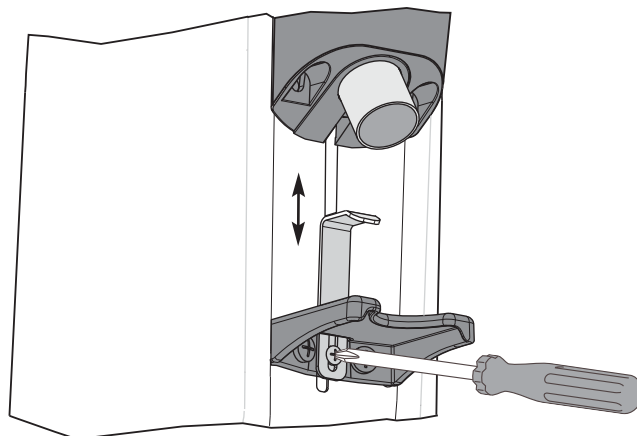


Fig. 7

AVERTISSEMENTS ET CONSEILS

⚠ Ne jamais opérer sans la cloche ou avec la cloche sans son couvercle.

⚠ S'assurer de l'ouverture complète de l'obturateur de la cloche jusqu'à la fin de sa course (dernier déclenchement) (voir Fig. 8).

Quand le moulin n'est pas utilisé durant la période de fermeture de l'exercice, il est toujours conseillé de l'éteindre par l'interrupteur général.

⚠ Dans la cloche, il faut obligatoirement verser exclusivement du café en grains et non du café déjà moulu ou d'autres substances.

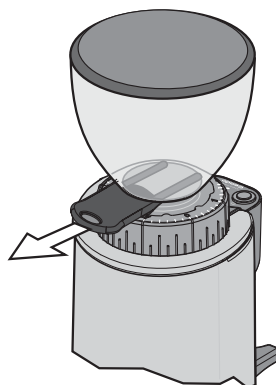


Fig. 8

NETTOYAGE

Garder l'appareil bien propre et en ordre garantit une qualité optimale des produits et une plus grande durée de vie de l'appareil.

⚠ Avant d'effectuer le nettoyage, il faut toujours débrancher la fiche de l'appareil de la prise de courant.

● **Pour le nettoyage du socle moteur et du plateau**, utiliser un chiffon humide d'eau ou d'alcool ou d'un détergent spray générique. Essuyer et sécher avec un chiffon sec.

⚠ Ne jamais laver avec des jets d'eau et ne jamais plonger l'appareil dans l'eau !

Après avoir enlevé la cloche, la laver avec de l'eau tiède et du savon neutre. La rincer et l'essuyer soigneusement.

- Utiliser une brosse ou un pinceau (Fig. 9) pour nettoyer les zones moins accessibles à son intérieur et un chiffon sec pour les autres surfaces.

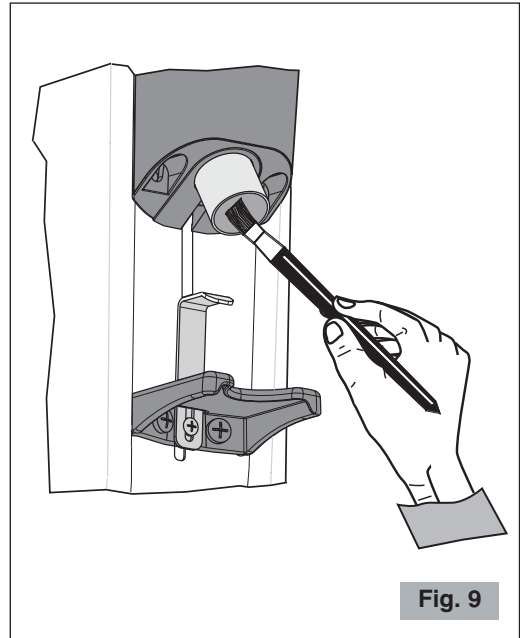


Fig. 9

ENTRETIEN

⚠ L'entretien doit être exécuté uniquement par du personnel technique qualifié.

Le soin des composants de l'appareil aussi bien mécaniques qu'électriques, est indispensable pour garantir les propriétés de sécurité et d'efficacité qui le caractérisent. Les composants éventuels à remplacer doivent toujours l'être par des pièces de rechange d'origine.

PANNES ET REMÈDES

(Voir Tableau à la page suivante)

En cas de dysfonctionnement, d'anomalie ou si l'on soupçonne une panne à la suite d'une chute, débrancher immédiatement la fiche de l'appareil de la prise de courant.

Si l'on ne réussit pas à éliminer le problème en suivant les indications du tableau suivant, s'adresser à un Centre d'Assistance Autorisé.

Uniquement les techniciens compétents peuvent effectuer des interventions et des réparations sur l'appareil.

Le fabricant décline toute responsabilité pour les dommages provoqués par des réparations exécutées non correctement et par du personnel non autorisé. Dans ces cas, la couverture de la garantie n'est plus valable.

Problème	Solution
L'appareil ne s'allume pas.	<ul style="list-style-type: none">• Contrôler si la fiche est branchée.• Contrôler si l'interrupteur de protection du secteur est allumé.• Contrôler si l'interrupteur général de l'appareil est en position ON.• Si le problème se révèle après une longue période d'utilisation intensive ou une surcharge, il est possible que le moteur soit en protection thermique ! Attendre au moins 20 minutes et réessayer. On peut réduire le temps d'attente en mettant l'appareil dans un endroit frais.
La granulométrie n'est pas uniforme.	<ul style="list-style-type: none">• Essayer de moudre trop gros pendant quelques secondes, puis rétablir le réglage correct.• Appeler le Service d'Assistance Technique pour contrôler/remplacer les meules.
Le café ne sort pas correctement de la bouche de sortie.	<ul style="list-style-type: none">• Vérifier si la bouche de sortie du café est libre.
Le moteur se bloque.	<ul style="list-style-type: none">• Si à cause d'un réglage erroné de la mouture ou de la présence d'un corps étranger dans les meules, le moteur se bloque, essayer à augmenter la granulométrie au maximum en manoeuvrant dans le sens des aiguilles d'une montre la bague de réglage (6 Fig. 1). Si cela ne suffit pas, alors arrêter l'appareil, débrancher la fiche de courant et s'adresser à du personnel technique qualifié.

ÉLIMINATION

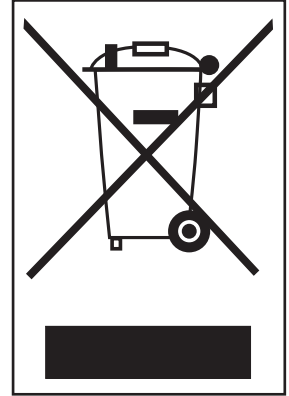
Comment éliminer ce produit (déchets d'équipements électriques et électroniques)

(Applicable dans les pays de l'Union Européenne et aux autres pays disposant de systèmes de collecte sélective en conformité avec la Directive européenne 2002/96/CE et mises à jour ultérieures)

Les matériaux et pièces composant ce produit sont d'excellente qualité et peuvent être recyclés et réutilisés.

En fin de vie, le produit ne doit donc pas être mis au rebut avec les ordures ménagères ordinaires. Il doit être déposé dans un centre de collecte destiné au recyclage des appareils électriques et électroniques. Le symbole ci-contre, figurant sur le produit ou sur la notice d'utilisation, l'indique.

Veuillez vous renseigner auprès de votre commune pour connaître les lieux où se trouvent les centres de collecte locaux.



CONDITIONS DE GARANTIE

Ce produit est garanti contre tout défaut de matériaux ou de fabrication pour une période de trois ans à partir de la date d'achat, quand il est utilisé selon les prescriptions du présent manuel d'utilisation.

Pendant la période de garantie, ce produit pourra être réparé ou remplacé, selon le jugement du fabricant, sans coûts additionnels.

Dans le cas où ce produit aurait besoin de maintenance ou de réparation pendant la période couverte par la garantie, contacter SVP le détaillant pour avoir tous les renseignements nécessaires pour l'envoi. Le produit devra être envoyé dans son emballage d'origine ou dans un emballage adéquat.

Cette garantie ne s'applique pas dans les cas d'abus, d'utilisation impropre ou dans le cas de réparation non autorisée. En outre, cette garantie ne s'applique pas aux composants du produit qui sont soumis à l'usure, comme par exemple les meules, et aux composants électriques.

La garantie couvre les coûts de réparation ou de remplacement du produit ou de ses parties défectueuses de façon limitée ou jusqu'à un montant égal au prix payé pour l'achat. Toute autre demande de dédommagement est à exclure.

Toutes les instructions du présent manuel doivent, sous peine de déchéance de la garantie et des responsabilités du fabricant, être observées.

Ces instructions ne peuvent de toute façon pas couvrir toutes les situations possibles. Il est donc conseillé l'utilisation responsable de l'appareil.

SOUS RÉSERVE DE MODIFICATIONS

KAFFEEMÜHLE E5P - E6P

Hauptkomponenten (Abb. 1, Abb. 2, Abb. 3, Abb. 4, Abb. 5)

- | | | | |
|-----------|--|-----------|----------------------------|
| 1 | Untersatz | 11 | Kaffeebohnenbehälterdeckel |
| 2 | Kaffeebohnenbehälter | 12 | Auflage |
| 3 | Auflagegabel | 13 | Wahl Einzelportion |
| 4 | Halterung des Filterhalters* | 14 | Wahl Doppelportion |
| 5 | Auswurföffnung | 15 | Auswurf-taste (Start) |
| 6 | Einstellring zum Mahlen | | |
| 7 | Knopf zum Blockieren des Einstellrings | | |
| 8 | Kaffeebohnenbehälterverschluss | | |
| 9 | (I-O) ON-OFF-Schalter | | |
| 10 | Bedienfeld | | |

* Nur bei Ausführung E6P

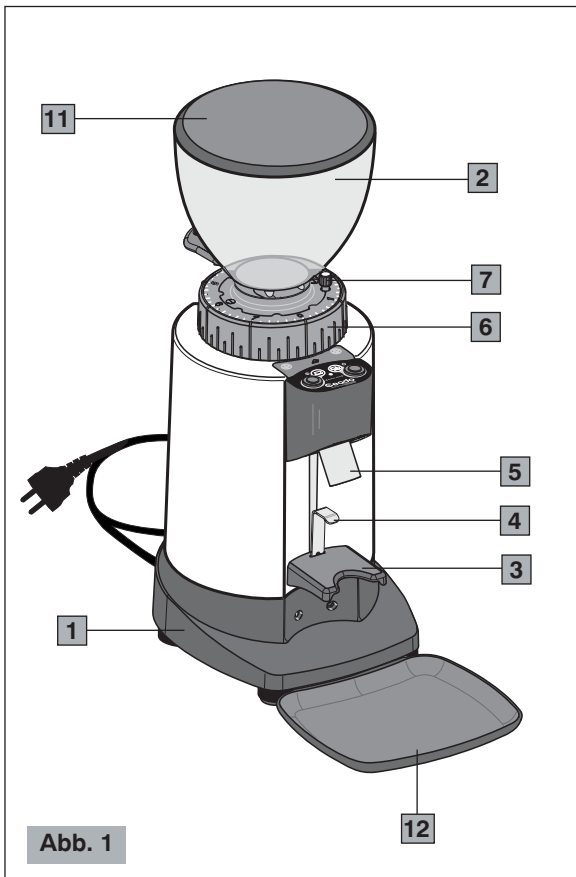


Abb. 1

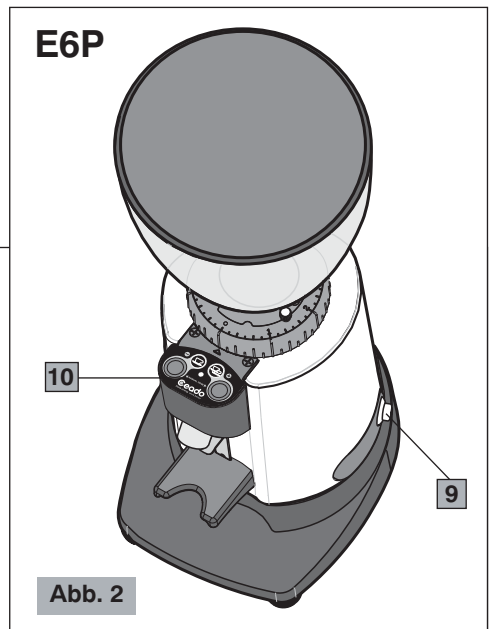


Abb. 2

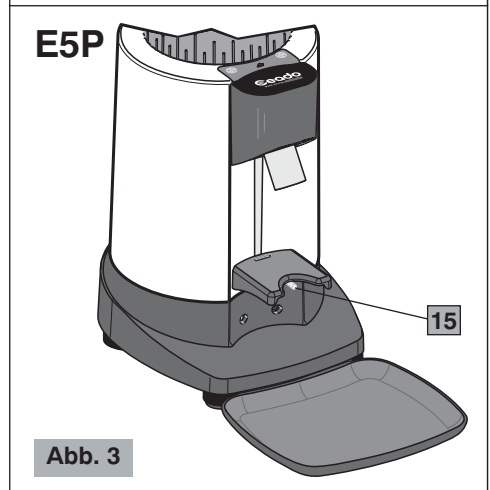


Abb. 3

E6P



Abb. 4

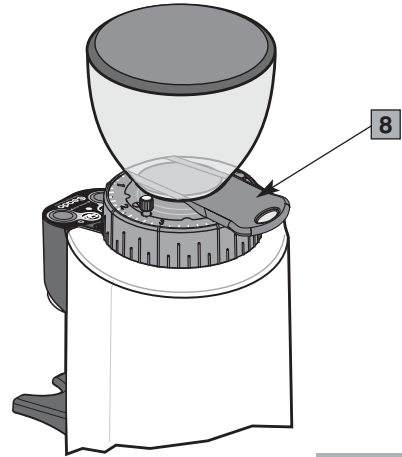


Abb. 5

SICHERHEITSVORSCHRIFTEN ALLGEMEINE HINWEISE

1. Die folgenden Anweisungen vor der Benutzung des Gerätes gründlich lesen.
2. Die Installation und sämtliche Wartungsarbeiten dürfen ausschließlich vom spezialisierten Personal durchgeführt werden.
3. Dieses Gerät ist für den Profigebrauch bestimmt und darf daher nur von erwachsenen, qualifizierten Personen benutzt werden.
KINDER, DIE SICH IN DER NÄHE DES GERÄTES AUFHALTEN, STETS ÜBERWACHEN.
4. Dieses Gerät darf nicht von Personen (inklusive Kinder) mit geringen körperlichen, sensorischen bzw. geistigen Voraussetzungen sowie ohne Kenntnisse benützt werden, außer sie werden zum Einsatz des Gerätes ausgebildet und zu ihrer Sicherheit von einer zuständigen Person kontrolliert. Kinder müssen beaufsichtigt werden, damit sie nicht mit dem Gerät spielen.
5. Dieses Gerät darf **nicht** für zweckwidrige Einsätze benützt werden, sondern ausschließlich zum Mahlen der Kaffeebohnen. Jeder andere Einsatz ist gefährlich. Das Gerät darf **nicht** ohne den Kaffeebohnenbehälter und seinen Kaffeebohnenbehälterdeckel benützt werden.
6. Stets für sichere Arbeitsbedingungen sorgen und das Gerät auf keinen Fall mit nassen Händen bzw. Füßen und niemals im Freien benutzen.
7. Die Originalverpackung für eine eventuelle zukünftige Verwendung aufbewahren, denn sie bietet den besten Schutz vor Stößen während des Transports.
8. Bei Bränden Kohlendioxid- Feuerlöscher (CO₂) verwenden. Kein Wasser bzw. Pulverfeuerlöscher einsetzen.
9. Das Gerät **NICHT** in Wasser eintauchen!
10. Es ist strengstens untersagt, das Gerät auseinanderzubauen bzw. Eingriffe an den Innenteilen vorzunehmen.
11. Vor Durchführung von Wartungs- und Reinigungsarbeiten und wenn das Gerät nicht gebraucht wird, stets den Stecker aus der Steckdose ziehen.
12. Das Gerät **NICHT** verschieben, indem man ihn am Kabel zieht. Den Stecker **niemals** durch Ziehen am Kabel bzw. mit nassen Händen aus der Steckdose nehmen.



Wenn das Stromkabel beschädigt ist, muss dieses, um jegliches Risiko zu vermeiden, vom Hersteller bzw. seinem technischen Kundendienst oder einer ähnlichen, ausgebildeten Person gewechselt werden.

13. **ACHTEN SIE DARAUF**, keine Gegenstände, Metalle bzw. andere harte Materialien in den Dosierer und Kaffeebohnenbehälter zu geben. Dieser Vorgang könnte gefährlich sein und Schäden verursachen.
14. Setzen Sie das Gerät **niemals** mit beschädigten bzw. mit lockeren Bauteilen ein, sondern wenden Sie sich sofort an einen befugten Kundendienst.

Das Gerät entspricht der europäischen CE-Verordnung 1935/2004 und nachfolgenden Aktualisierungen.

Anmerkung: Aufgrund von statistischen Produktkontrollen könnte das Gerät mit Kaffeeresten geliefert werden.

DIE VORLIEGENDE BEDIENUNGSANLEITUNG AUFBEWAHREN!



Die CE-Konformitätserklärung dieses Geräts steht im Abschnitt *Produkte* unserer Web-Site www.ceado.com zur Verfügung.

INSTALLATION

Vor der Installation des Gerätes muss man die zuvor genannten **Sicherheitsvorschriften** befolgen. Zur Installation des Geräts muss ein ausgebildetes Personal anwesend sein, das in der Lage ist, den Mahlgrad des Kaffees zu kontrollieren.

1. Sich vergewissern, dass die Netzspannung mit den Geräteschilddaten übereinstimmt und dass die elektrische Anlage geerdet und mit einem Differentialschalter ausgestattet ist.
2. Eine **TROCKENE, GESCHÜTZTE ARBEITSPOSITION** weit weg von Wasserspritzern, Wärmequellen, offenen Flammen und entzündbaren Stoffen wählen. Das Gerät kippsicher auf eine **waagrechte, stabile Fläche** stellen.
3. Die Auflage unter dem Dosierer positionieren, um den Arbeitsbereich so sauber wie möglich zu halten.



Bevor der Stecker in die Steckdose gesteckt wird muss man sich vergewissern, dass sich der ON-OFF-Schalter (9 Abb. 2) auf „O“ (ausgeschaltet) befindet.

4. Das Stromkabel in eine mit Wärmeschalter oder Sicherungen geschützten Steckdose einführen. **Am besten keine Adapter und Mehrfachstecker verwenden.**
5. Das Speisekabel ausstrecken. Dieses darf **NICHT** über scharfe Kanten oder heiße Oberflächen laufen. Den Kontakt des Kabels mit Öl **vermeiden. Vermeiden**, dass das Speisekabel frei von der Fläche, auf die das Gerät gestellt wurde, herunterhängt.
6. Sich vergewissern, dass der Kaffeebohnenbehälter korrekt aufsitzt und der Verschluss offen ist (8 Abb. 5).

VORBEREITUNG UND EINSATZ

START

- 1 Den Behälter mit Kaffeebohnen füllen und mit dem Deckel schließen.

AUSFÜHRUNG E5P


- 2 Mit dem Filterhalter die Auswurfaste drücken (15 Abb. 3).
- 3 Die Taste solange drücken, bis die gewünschte Kaffeemenge gemahlen wurde.

AUSFÜHRUNG E6P

- 2 Den ON-OFF-Schalter auf „1“ einstellen (9 Abb. 2).
- 3 Den Filterhalter auf der Auflagegabel (3 Abb. 1) positionieren und unter der Halterung (4 Abb. 1), die zuvor je nach dem Modell des benützten Filterhalters eingestellt wird, blockieren.

Automatischer Betrieb

- 4 Zum Mahlen der für eine Einzelportion notwendige Kaffeemenge, die Taste  (13 Abb. 4)

drücken oder die Taste  (14 Abb. 4) für eine Doppelportion.

Manueller Betrieb

- 4 Zum fortlaufenden Mahlen des Kaffees ohne Zeiteinstellung, müssen die Tasten  und



(13, 14 Abb. 4), bis die gewünschte Kaffeemenge gemahlen wurde.

Anmerkung! Die Position des Filterhalters so lange beibehalten, bis die Mahlung abgeschlossen ist!

EINSTELLUNG ZUM MAHLEN DES KAFFEES

Das Gerät verlässt das Werk schon mit einer maximalen Einstellung. Man kann jedoch bei Notwendigkeit, aufgrund von verschiedenen externen Faktoren wie benützte Kaffeemischung, Feuchtigkeit, Temperatur bzw. Abgabeleistung der Espresso-Kaffeemaschine, den Mahlgrad einstellen. Eine weitere Korrektur des Mahlgrads kann vorgenommen werden, indem der Einstellring zum Mahlen (6 Abb. 1) am Kaffeebohnenbehälterboden (siehe Abb. 6) gedreht wird, nachdem er zuvor entriegelt wurde, indem der Blockierungsknopf (7 Abb. 1) des Einstellrings zum Mahlen abgeschraubt wird.

- Für einen feiner gemahlten Kaffee muss der Einstellring gegen den Uhrzeigersinn betätigt werden.
- Für einen grober gemahlten Kaffee muss der Einstellring im Uhrzeigersinn betätigt werden.

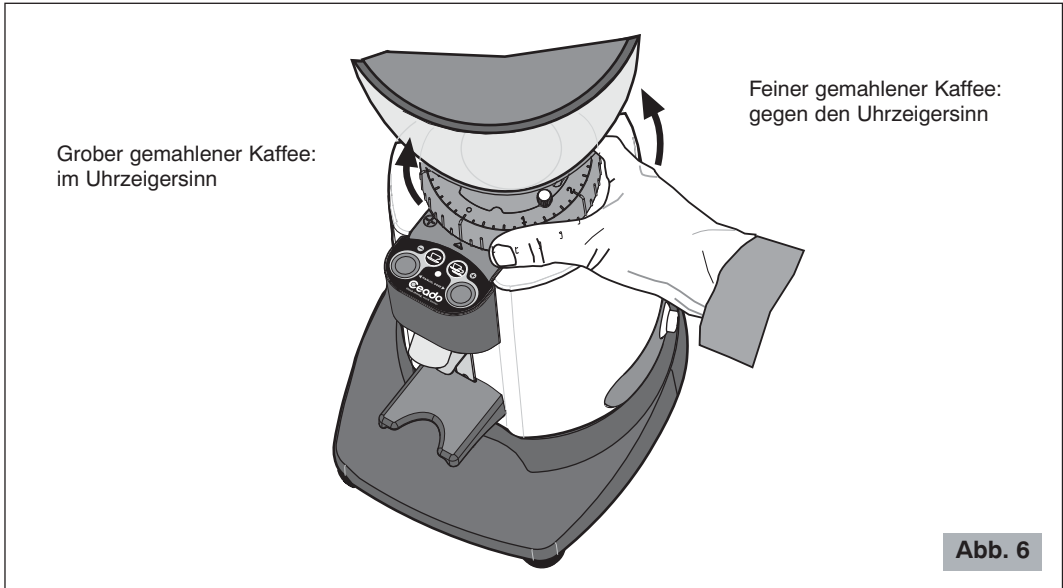


Betätigen Sie den Einstellring immer mit laufendem Motor und ohne Kaffee in den Mahlscheiben).



Erinnern Sie sich, am Ende der Einstellung den Blockierungsknopf vollständig anzuschrauben.



ANMERKUNG! Es wird daher empfohlen, kleinere Kaffeemengen zu mahlen und bei jedem Einstellversuch abzuwarten, dass sich die Mahlscheiben vorher entleeren, indem jedes Mahl der Verschluss (8 Abb. 5) geöffnet und geschlossen wird.





EINSTELLUNG DER MAHLZEITEN (E6P)

Anmerkung: Nur beim ersten Gebrauch werden, aufgrund der Beschaffenheit der Mahlscheiben, erst nach einer kurzen Anlaufzeit mit einigen Mahlvorgängen Portionen mit konstantem Gewicht erreicht.

Zum Ändern der Mahlzeit der Portionen, muss auf die Programmierung zugegriffen werden, indem

jeweilig die Taste  (13 Abb. 4) zum Programmieren der Einzelportion oder die Taste  (14 Abb. 4) für die Doppelportion solange gedrückt werden, bis sich die LED einschaltet.

Sobald man sich im Programm befindet (LED eingeschaltet), erhöht sich bei Drücken der Taste

 (14 Abb. 4) die Zeit um 0,1 Sekunden, während bei Drücken der Taste  (13 Abb. 4)

sich diese um 0,1 Sekunden verringert; wenn nach Verstreichen von 5 Sekunden nichts gedrückt wird, blinkt die LED dreimal, um anzuzeigen, dass die Programmierung korrekt vorgenommen wurde und die Kaffeemühle bereit ist, mit der neu eingestellten Zeit zu arbeiten.

Anmerkung: Wenn man sich im Programm befindet (LED eingeschaltet) wird, bei gleichzeitigem Drücken der Tasten 3 Sekunden lang, die geänderte Zeit der Portion auf die Werkseinstellungen (**5 Sekunden für die Einzelportion und 10 Sekunden für die Doppelportion**) zurückgestellt, die LED blinkt dreimal, um anzuzeigen, dass die Programmierung vorgenommen wurde und die Kaffeemühle neuerlich bereit ist, Kaffee auszuwerfen.

EINSTELLUNG DER HALTERUNG DES FILTERHALTERS

(nur bei Ausführung E6P verfügbar)

Die Halterung des Filterhalters wurde zum Einsatz mit verschiedenen Filterhaltern, die in den meisten, handelsüblichen Kaffeemaschinen vorhanden sind, entworfen.

Mit einem Kreuzschlitzschraubenzieher mittlerer Größe die Halterungsschraube lockern, ihre Höhe einstellen und dann die Schraube neuerlich anziehen (siehe Abb. 7).

Die optimale Einstellung stützt den Filterhalter in einer perfekt horizontalen Position.

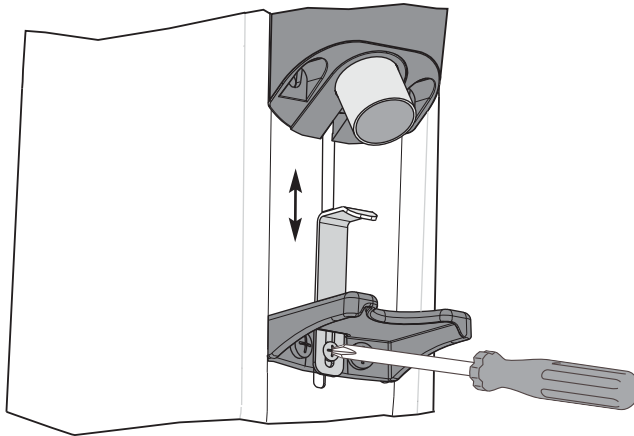


Abb. 7

WARNUNGEN UND TIPPS

- ⚠ **Niemals** ohne den Kaffeebohnenbehälter oder mit dem Kaffeebohnenbehälter ohne Kaffeebohnenbehälterdeckel arbeiten.
- ⚠ Vergewissern Sie sich, dass der Kaffeebohnenbehälterverschluss des Kaffeebohnenbehälters vollständig bis zum Anschlag offen ist (letztes Einrasten) (siehe Abb. 8).

Wenn die Kaffeemühle aufgrund eines geschlossenen Betriebes längere Zeit nicht eingesetzt wird, wird immer empfohlen, diese mit dem Hauptschalter auszuschalten.

- ⚠ Der Kaffeebohnenbehälter darf nur Kaffeebohnen und nicht mit schon gemahlenem Kaffee oder anderen Substanzen gefüllt werden.

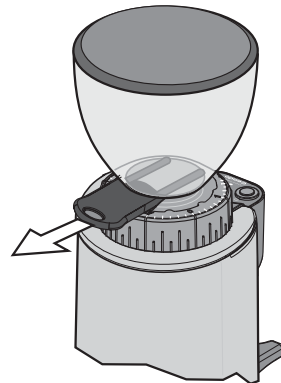


Abb. 8

REINIGUNG

Ein immer gut gereinigtes und ordentliches Gerät garantiert eine optimale Qualität des Produktes und eine längere Lebensdauer des Gerätes selbst.

! Vor Reinigung muss der Stecker des Geräts immer vom Stromstecker getrennt werden.

● **Zur Reinigung des Untersatzes und der Auflage**, diese mit Wasser bzw. Alkohol oder gewöhnlichem Sprayreinigungsmittel befeuchten.

Mit einem trockenen Tuch trocknen.

! Niemals unter einem Wasserstrahl reinigen und das Gerät ins Wasser tauchen.

Nach Entfernung des Kaffeebohnenbehälters, kann dieser mit warmen Wasser und Neutralseife gewaschen werden. Danach sorgfältig trocknen.

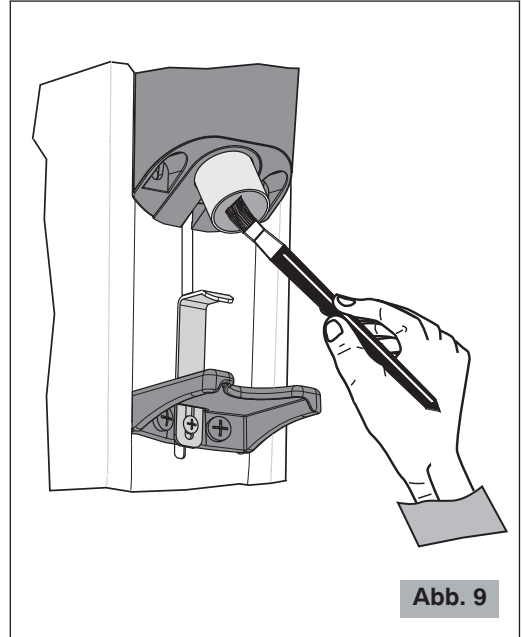


Abb. 9

- Für schwer zugängliche Bereiche eine Bürste oder Pinsel (Abb. 9) zur Reinigung benutzen und für die anderen Oberflächen ein trockenes Tuch.

WARTUNG

! Die Wartung darf nur von einem technisch ausgebildeten Personal vorgenommen werden.

Die Wartung der mechanischen und elektrischen Teile des Geräts ist notwendig, um die Merkmale wie Sicherheit und Leistungsfähigkeit, die dieses Gerät kennzeichnen, beizubehalten. Zum Wechsel evtl. Teile müssen immer Originalersatzteile benutzt werden.

STÖRUNGEN UND ABHILFEN

(Siehe Tabelle der nächsten Seite)

Bei Betriebsstörungen, Defekten des Gerätes oder bei Beschädigungen, die auf das Herunterfallen des Gerätes zurückzuführen sind, sofort den Stecker aus der Steckdose ziehen.

Sollte man den Schaden nicht beseitigen können, indem man die Anleitungen der folgenden Tabelle befolgt, sich an einen zugelassenen Kundenservice wenden.

Nur kompetente Spezialisten dürfen Eingriffe und Wartungen am Gerät vornehmen.

Bei nicht korrekt bzw. von nicht zugelassenem Personal durchgeführten Reparaturen wird jede Haftung für eventuelle Schäden abgelehnt. In solchen Fällen erlischt die Garantie.

Problem	Lösung
Das Gerät schaltet sich nicht ein.	<ul style="list-style-type: none">• Kontrollieren, dass der Stecker eingesteckt wurde.• Kontrollieren, dass der Wandschutzschalter eingeschaltet ist.• Kontrollieren, dass sich der Schalter des Geräts auf ON befindet.• Wenn das Problem nach einer längeren, starken Einsatzzeit bzw. nach einer Überbelastung auftritt, könnte der Motor unter Überlastschutz stehen! Mindestens 20 Minuten abwarten, dann nochmals probieren. Die Wartezeit kann herabgesetzt werden, wenn das Gerät an einem frischen Ort aufgestellt wird.
Die Bohnengröße ist nicht gleichmäßig.	<ul style="list-style-type: none">• Einige Sekunden lang sehr grob mahlen, dann die korrekte Einstellung wieder herstellen.• Den technischen Kundendienst zur Kontrolle/ zum Mahlscheibenwechsel kontaktieren.
Der Kaffee tritt nicht korrekt aus der Auswurföffnung aus.	<ul style="list-style-type: none">• Kontrollieren, dass die Auswurföffnung frei ist.
Der Motor ist blockiert.	<ul style="list-style-type: none">• Wenn sich aufgrund einer falschen Mahleinstellung bzw. bei Anwesenheit eines Fremdkörpers in den Mahlscheiben der Motor blockieren sollte, muss die Korngröße bis aufs Maximum erweitert werden, indem der entsprechende Einstellring zum Mahlen im Uhrzeigersinn betätigt wird (6 Abb. 1). Andernfalls muss das Gerät ausgeschaltet, der Stecker von der Steckdose entfernt und ein technisch ausgebildetes Personal zu Rate gezogen werden.

ENTSORGUNG

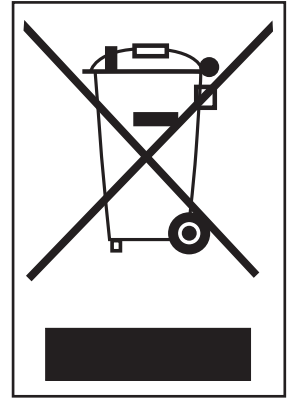
Korrekte Entsorgung dieses Produkts (Elektromüll)

(Gemäß der europäischen Richtlinie 2002/96/EG und nachfolgenden Aktualisierungen, in Ländern der Europäischen Union und anderen Ländern mit einem getrennten Sammelsystem anzuwenden)

Dieses Produkt wurde aus hochwertigen Materialien und Teilen hergestellt, die für das Recycling tauglich sind und wiederverwendet werden können.

Das Produkt darf daher am Ende seiner Lebensdauer nicht über den normalen Hausmüll entsorgt werden, sondern muss an einer Sammelstelle für das Recycling von elektrischen und elektronischen Geräten abgegeben werden. Nebenstehendes Symbol am Produkt, in der Bedienungsanleitung oder auf der Verpackung weist darauf hin.

Bitte informieren Sie sich über die örtlichen Sammelstellen bei Ihrer Gemeindeverwaltung.



GARANTIEBEDINGUNGEN

Die Garantiezeit für dieses Produkt beträgt drei Jahre ab Kaufdatum und deckt Material- bzw. Baufehler; das Gerät muss auf jeden Fall den Anweisungen der vorliegenden Bedienungs- und Wartungsanleitung gemäß verwendet werden.

Während der Garantiezeit kann das Produkt je nach Ermessen des Herstellers repariert bzw. ausgetauscht werden, ohne dass dadurch zusätzliche Kosten entstehen.

Sollte das Produkt während der Garantiezeit eine Wartung bzw. Reparatur erfordern, sich bitte zwecks Speditionsanleitungen mit dem Wiederverkäufer in Verbindung setzen. Das Produkt muss in seiner Originalverpackung bzw. in einer geeigneten Verpackung zum Versand gebracht werden.

Diese Garantie gilt nicht bei Missbrauch, unsachgemäßem Einsatz bzw. nicht zugelassenen Reparaturen. Diese Garantie gilt ferner nicht für Bauteile wie z. B. die Mahlscheiben, die Verschleißerscheinungen ausgesetzt sind und für die elektrischen Teile.

Die Garantie beschränkt sich auf die Reparatur- bzw. Ersatzkosten des Produktes bzw. seiner defekten Teile bzw. einen Betrag, der mit dem Kaufpreis identisch ist. Weitere Schadensersatzanfragen sind ausgeschlossen.

Wenn die o.g. Anleitungen nicht befolgt werden, verfällt die Garantie und der Hersteller wird von jeder Haftung befreit.

Da diese Anleitungen nicht alle möglichen Verwendungsmöglichkeiten decken können, muss man beim Gebrauch des Gerätes Verantwortung walten lassen.

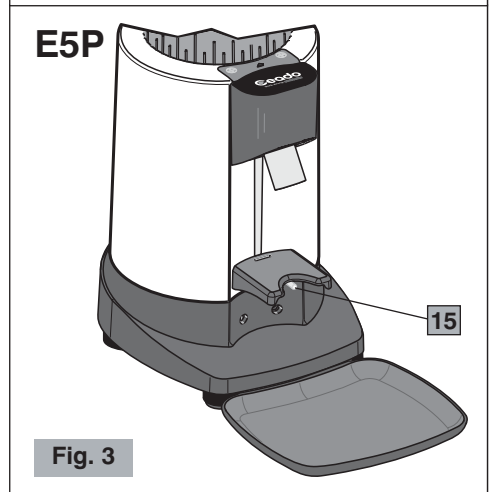
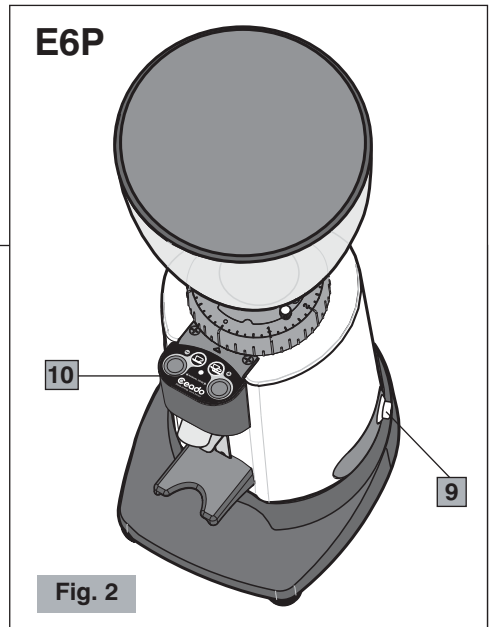
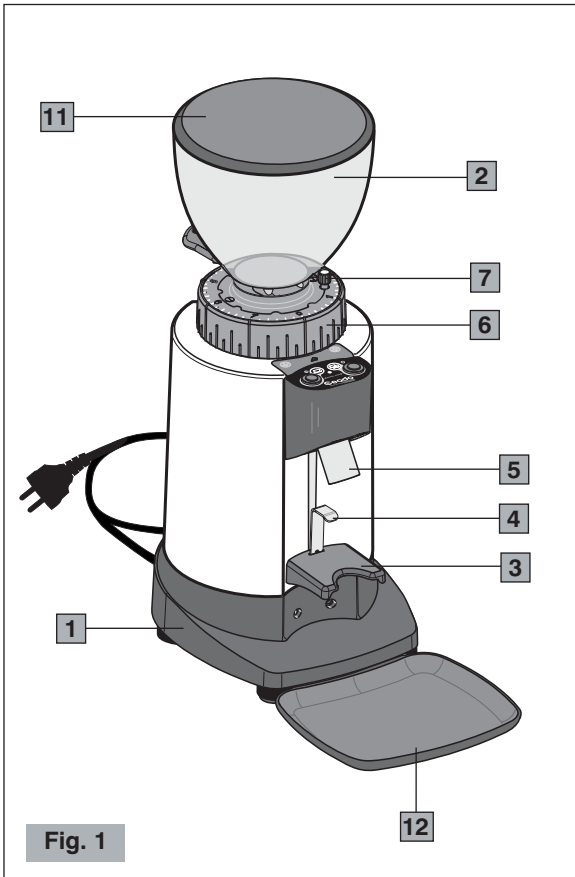
ÄNDERUNGEN VORBEHALTEN

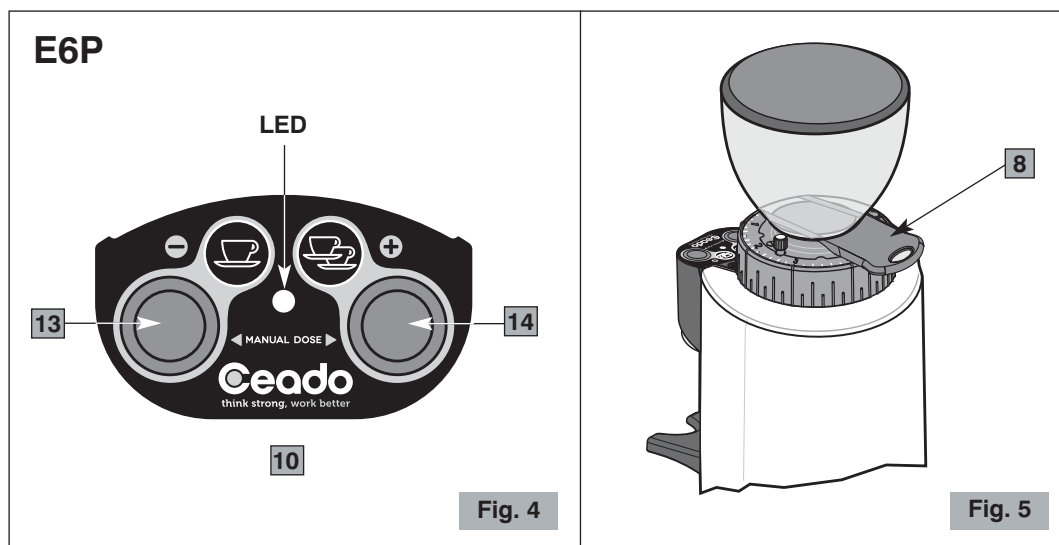
MOLINILLO DE CAFÉ E5P - E6P

Componentes principales (Fig. 1, Fig. 2, Fig. 3, Fig. 4, Fig. 5)

- | | | | |
|-----------|------------------------------|-----------|----------------------------|
| 1 | Carrocería | 11 | Tapa tolva |
| 2 | Tolva | 12 | Plato |
| 3 | Horquilla de apoyo | 13 | Selección dosis individual |
| 4 | Soporte copa porta-filtro* | 14 | Selección dos dosis |
| 5 | Boca de descarga | 15 | Botón de erogación (start) |
| 6 | Anillo regulación del molido | | |
| 7 | Perilla de bloqueo anillo | | |
| 8 | Obturador tolva | | |
| 9 | Interruptor ON-OFF (I-O) | | |
| 10 | Teclado | | |

* Sólo en el modelo E6P





NORMAS DE SEGURIDAD ADVERTENCIAS GENERALES

1. Leer atentamente las siguientes instrucciones antes de utilizar el aparato.
2. La instalación y cualquier tipo de operación de mantenimiento tiene que ser efectuada por personal especializado.
3. Este aparato está destinado al uso profesional, por lo tanto puede ser utilizado sólo por personas adultas y cualificadas.

MANTENER A LOS NIÑOS BAJO CONTROL CUANDO SE ENCUENTRAN CERCA DEL APARATO.

4. Las personas (incluso los niños) con reducidas capacidades físicas, sensoriales o mentales, o sin experiencia y conocimiento, excepto si han recibido instrucciones correspondientes al uso y estén controladas por una persona responsable para su seguridad, no pueden utilizar este aparato. Los niños tendrían que controlarse para que no jueguen con el aparato.
5. **No** utilizar este aparato para efectuar otras operaciones que no sean molido del café en granos. Cualquier otro tipo de utilización es peligrosa. **No** utilizar el aparato sin la tolva y su tapa.
6. Trabajar siempre en condiciones de seguridad, evitar la utilización del aparato con las manos o los pies mojados y al aire libre.
7. Conservar el embalaje original para una posible futura utilización. Es el medio idóneo para una correcta protección contra los golpes durante el transporte.
8. Si se produce un incendio utilizar extintores de Anhídrido Carbónico (CO₂). No utilizar agua o extintores de polvo.
9. ¡**No** sumergir nunca el aparato en el agua!
10. Está absolutamente prohibido desmontar el aparato o tratar de intervenir de alguna manera en el interior del mismo.
11. Desconectar siempre el enchufe de la toma de corriente antes de cualquier operación de mantenimiento, limpieza y cuando el aparato no se utiliza.
12. **No** desplazar el aparato tirándolo por el cable. **Ni** tampoco desconectar nunca el enchufe tirándolo por el cable o tocándolo con las manos mojadas.



Si el cable de alimentación está dañado tiene que ser sustituido por el fabricante o por su servicio de asistencia técnica o, de cualquier modo, por una persona con calificación parecida para prevenir riesgos.

13. **PRESTAR ATENCIÓN** que no se introduzcan herramientas, metales u otros materiales duros en el dosificador y en la tolva. Esto es peligroso y puede causar daños.
14. **Nunca** se tiene que operar con el equipo dañado o con partes flojas, contactar inmediatamente un Centro de Asistencia Autorizado.

El aparato respeta el reglamento europeo CE 1935/2004 y posteriores actualizaciones.

Nota: Por causa de la realización de controles estadísticos del producto, el aparato podría estar sucio de café.

¡CONSERVAR ESTAS INSTRUCCIONES!



La declaración de conformidad CE de este equipo se encuentra a disposición en la sección *Productos* de nuestro sitio web **www.ceado.com**.

INSTALACIÓN

Antes de instalar el aparato respetar escrupulosamente las **Normas de Seguridad** anteriormente indicadas.

Para instalar el aparato se necesita personal calificado que pueda controlar el grado de molido del café.

1. Asegurarse que la tensión de la red de alimentación corresponda a la indicada en la placa del aparato y que la instalación eléctrica esté equipada con la toma de tierra y con el interruptor diferencial.
2. Elegir un **lugar SECO y PROTEGIDO**, lejos de salpicaduras de agua, fuentes de calor, llamas libres y sustancias inflamables.
Colocar el aparato en **un plano horizontal estable** donde no se caiga.
3. Posicionar el plato debajo del dosificador para mantener limpia la zona de trabajo lo más posible.



Antes de conectar el enchufe a la toma de corriente, controlar que el interruptor ON-OFF (9 Fig. 2) esté en posición "O" de apagado.

4. Conectar el cable de alimentación a una toma de corriente protegida por un interruptor magnetotérmico o con fusibles.
Evitar el uso de adaptadores y enchufes múltiples.
5. Extender el cable de alimentación en su largo total. **No** debe pasar cerca de bordes cortantes o superficies calientes. **Evitar** ponerlo en contacto con aceite. **Evitar** que el cable de alimentación cuelgue libremente del plano de apoyo del aparato.
6. Controlar que el contenedor de los granos de café (tolva) esté correctamente colocado y tenga el obturador abierto (8 Fig. 5).

PREPARACIÓN Y USO

ENCENDIDO

- 1 Cargar la tolva con granos de café cerrándola con su tapa.



MODELO E5P

- 2 Pulsar el botón de erogación con la copa porta-filtro (15 Fig. 3).
- 3 Mantener pulsado el botón hasta que se haya molido la cantidad de café deseada.

MODELO E6P

- 2 Colocar el interruptor ON-OFF en la posición "1" (9 Fig. 2).
- 3 Colocar la copa porta-filtro sobre la horquilla (3 Fig. 1) bloqueándola bajo el soporte (4 Fig. 1) previamente regulado según el modelo de la copa porta-filtro utilizada.

Funcionamiento automático

- 4 Pulsar el botón  (13 Fig. 4) para moler la cantidad de café necesaria para una dosis individual o el botón  (14 Fig. 4) para dos dosis.

Funcionamiento manual

- 4 Para moler café de modo continuado, sin ninguna regulación de tiempo, pulsar contemporáneamente los botones  y  (13, 14 Fig. 4) hasta que se haya molido la cantidad de café deseada.


¡NOTA! ¡Mantener la copa porta-filtro en posición hasta que no termine la erogación!

REGULACIÓN MOLIDO

El aparato sale de la fábrica con una regulación general, pero después se puede presentar la necesidad de regular el grado de molido por varios factores externos como el tipo de mezcla utilizada, la humedad, la temperatura o exigencias de suministración de la máquina para café expreso.

Otra corrección del grado de molido se puede efectuar girando el anillo de regulación del molido (6 Fig. 1) colocado en la base de la tolva (véase Fig. 6) después de haberla desbloqueado previamente aflojando la perilla de bloqueo (7 Fig. 1) del anillo de regulación del molido.

- Para obtener un molido más fino se tiene que mover el anillo en sentido antihorario.
- Para obtener un molido más grueso se tiene que mover el anillo en sentido horario.

 Prestar siempre atención a que se mueva el anillo con el motor en movimiento y en vacío (sin café entre las muelas).



Recuerde, al final de la regulación, apretar completamente la perilla de bloqueo del anillo de regulación del molido.

¡NOTA! Se aconseja moler pequeñas cantidades de café dejando vaciar las muelas cada vez que se lleva a cabo la operación, abriendo y cerrado el obturador (8 Fig. 5).

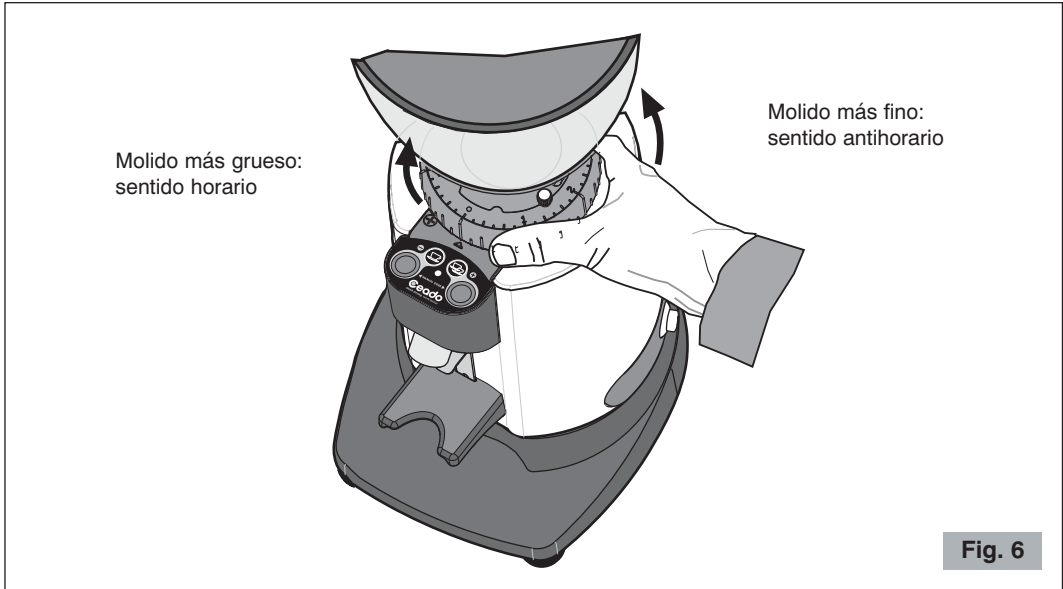



Fig. 6


REGULACIÓN TIEMPOS DE MOLIDO (E6P)


Nota: Sólo en el primer utilizzo, dada la conformación de las muelas, para obtener una dosis de peso constante es necesario un breve período de rodaje moliendo café en grano.

Para cambiar el tiempo de molido de las dosis es necesario acceder en modo programación

manteniendo pulsado respectivamente el botón  (13 Fig. 4) para programar la dosis

individual o el botón  (14 Fig. 4) para la doble hasta que se encienda el LED de aviso.

Una vez que esté en modo programación (LED encendido) si se pulsa el botón  (14 Fig. 4)

incrementa el tiempo de 0,1 segundos mientras que si se pulsa el botón  (13 Fig. 4) disminuye

de 0,1 segundos; tras 5 segundos sin pulsar ningún botón, el LED parpadea tres veces para señalar que la programación se ha efectuado correctamente y que el molinillo de café está preparado para funcionar con el nuevo tiempo configurado.

Nota: Cuando está en modo programación (LED encendido), pulsando contemporáneamente ambos botones durante 3 segundos, se restablece la configuración del tiempo de fábrica de la dosis que se está modificando (que es de **5 seg para la dosis individual y 10 segundos para la doble**), el LED parpadea tres veces para señalar que la programación se ha efectuado y que el molinillo de café está de nuevo preparado para erogar café.

REGULACIÓN SOPORTE COPA PORTA-FILTRO

(disponible solo en el modelo E6P)

El soporte copa porta-filtro ha sido estudiado para funcionar con las diferentes copas presentes en las cafeteras más comunes en venta.

Mediante un destornillador de estrella mediano, aflojar los tornillos de fijación del soporte, regular su altura y después volver a apretar el tornillo (véase Fig. 7).

La mejor regulación es la que sostiene la copa porta-filtro en posición perfectamente horizontal.

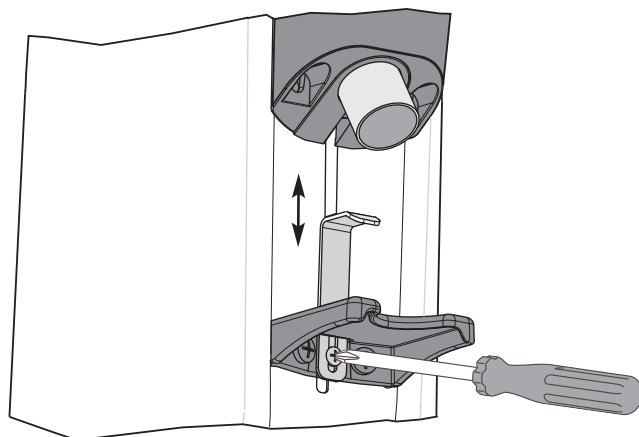


Fig. 7

ADVERTENCIAS Y SUGERENCIAS

- ⚠ **No trabajar nunca sin la tolva o con la tolva sin su tapa.**
- ⚠ **Controlar que el obturador de la tolva esté completamente abierto hasta el final de la carrera (último clic) (véase Fig. 8).**

Cuando no se desea utilizar el molinillo por un periodo de cierre de la actividad comercial, se aconseja apagarlo con el interruptor general.

- ⚠ **En la tolva es obligatorio verter exclusivamente café en granos y no café ya molido u otra sustancia.**

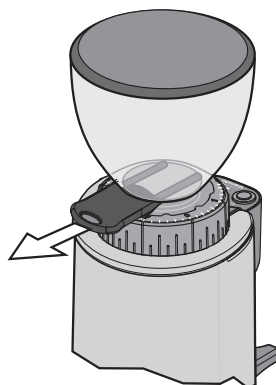


Fig. 8

LIMPIEZA

Mantener el aparato bien limpio y ordenado garantiza una calidad óptima de los productos y una mayor duración del aparato.

⚠ Desconectar siempre el enchufe del aparato de la toma de corriente antes de efectuar la limpieza.

● **Para limpiar la base o el plato,** limpiar con un paño húmedo de agua, alcohol o con un detergente genérico spray.

Secar con un paño seco.

⚠ No lavar nunca con chorros de agua y no inmergir nunca el aparato.

Una vez extraída la tolva se puede lavarla con agua tibia y jabón neutro, enjuagarla y secarla atentamente.

- Utilizar un cepillo o un pincel (Fig. 9) para limpiar las zonas más escondidas en su interno o un paño seco para las otras superficies.

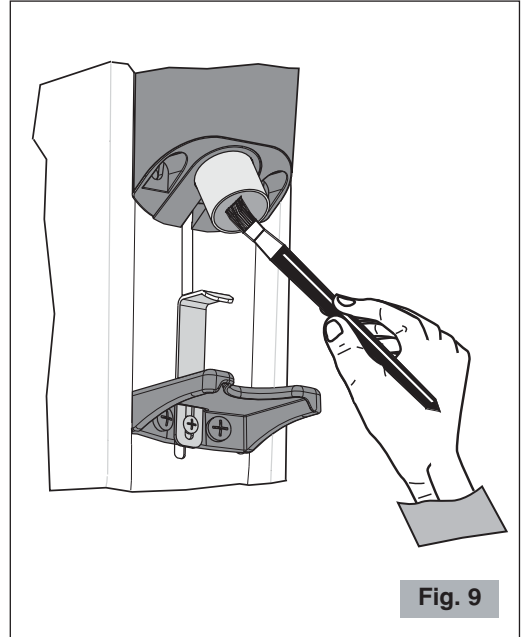


Fig. 9

MANTENIMIENTO

⚠ El mantenimiento tiene que ser realizado sólo por personal técnico calificado.

El cuidado de las partes del aparato, tanto mecánicas como eléctricas, es indispensable para garantizar las características de seguridad y eficiencia que lo distinguen. Para sustituir posibles partes se tienen que utilizar repuestos originales.

AVERÍAS Y SOLUCIONES

(Véase Tabla página siguiente)

En caso de malfuncionamiento, defecto en el aparato o si se sospecha de una avería después de una caída, desconectar inmediatamente el enchufe de la toma de corriente.

Si no se logra solucionar la avería, después de haber consultado la siguiente tabla, contactar un Centro de Asistencia Autorizado.

Sólo los especialistas competentes pueden efectuar intervenciones y reparaciones en el aparato.

Se declina cualquier responsabilidad debida a daños causados por reparaciones efectuadas en forma incorrecta y por personal no autorizado. En estos casos se anula la cobertura de la garantía.

Problema	Solución
El aparato no se enciende.	<ul style="list-style-type: none">• Controlar que se haya conectado el enchufe.• Controlar que el interruptor de protección de pared esté encendido.• Controlar que el interruptor general del aparato esté en ON.• Si el problema se presenta después de un largo periodo de uso intensivo o por una sobrecarga, puede ser que el motor esté en protección térmica. Esperar al menos 20 minutos y reprobador. Se puede reducir el tiempo de espera colocando el aparato en un lugar fresco.
La granulometría no es uniforme.	<ul style="list-style-type: none">• Probar a moler muy grueso por algunos segundos, después restablecer la regulación correcta.• Llamar la Asistencia Técnica para controlar/sustituir las muelas.
El café no sale correctamente de la boca de descarga.	<ul style="list-style-type: none">• Controlar que la boca de descarga del café esté libre.
El motor se bloquea.	<ul style="list-style-type: none">• Si por una regulación equivocada de molido o por la presencia de un cuerpo extraño en las muelas se bloqueara el motor, probar agrandar al máximo la granulometría manipulando en sentido horario el anillo regulación del molido (6 Fig. 1). Si esto no fuera suficiente, apagar el aparato, desconectar el enchufe de alimentación y contactar al personal técnicamente calificado.

ELIMINACIÓN

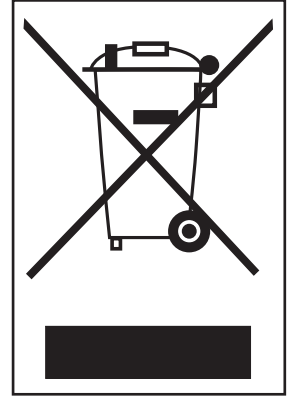
Eliminación correcta de este producto (material eléctrico y electrónico de descarte)

(Aplicable en la Unión Europea y en países con sistemas de recogida selectiva de residuos en conformidad con la directiva europea 2002/96/CE y posteriores actualizaciones)

Este producto está elaborado con materiales y piezas de gran calidad apropiados para su reciclaje y reutilización.

Por este motivo, no debe tirar el producto a la basura doméstica cuando expire su vida útil, sino que tiene que llevarlo a un lugar de recolección y reciclaje de aparatos eléctricos y electrónicos. Esto lo indica el símbolo representado a lado en el producto o en las instrucciones de manejo.

Consulte a las autoridades municipales acerca de los lugares de recolección de su localidad.



CONDICIONES DE GARANTÍA

Este producto garantiza los defectos de materiales o de construcción por un periodo de tres años a partir de la fecha de compra, con la condición que se utilice según lo prescrito en el presente manual de uso y mantenimiento.

En el periodo de garantía este producto se podrá arreglar o sustituir, según la decisión del productor, sin añadir costes.

Si el producto necesitara operaciones de mantenimiento o reparación en el periodo cubierto por la garantía, se ruega contactar al revendedor para las instrucciones correspondientes al envío. El producto tiene que enviarse en su embalaje original o en un embalaje adecuado.

Esta garantía no se aplica en caso de abuso, utilización impropia o si se han efectuado reparaciones no autorizadas. Además, esta garantía no se aplica a las partes del producto sometidas a desgaste como por ejemplo las ruedas y a las partes eléctricas.

La garantía cubre limitadamente los costes de reparación, sustitución del producto o de las partes defectuosas, o un importe igual al precio pagado por la compra. Se excluyen otras solicitudes de daños.

Las instrucciones anteriormente indicadas tienen que ser respetadas, en caso contrario se anula la garantía y las responsabilidades del constructor.

De cualquier modo, estas instrucciones no pueden cubrir todas las posibles situaciones, por lo tanto se aconseja el uso responsable del aparato.

CON RESERVA DE MODIFICACIONES



Ceado S.r.l.

Tel.: (00-39) 041 50 30 767

Fax: (00-39) 041 50 38 413

E-mail: info@ceado.com

<http://www.ceado.com>