



TECHNIKA



Ersatzteile
Parti di Ricambio

Drawing 01

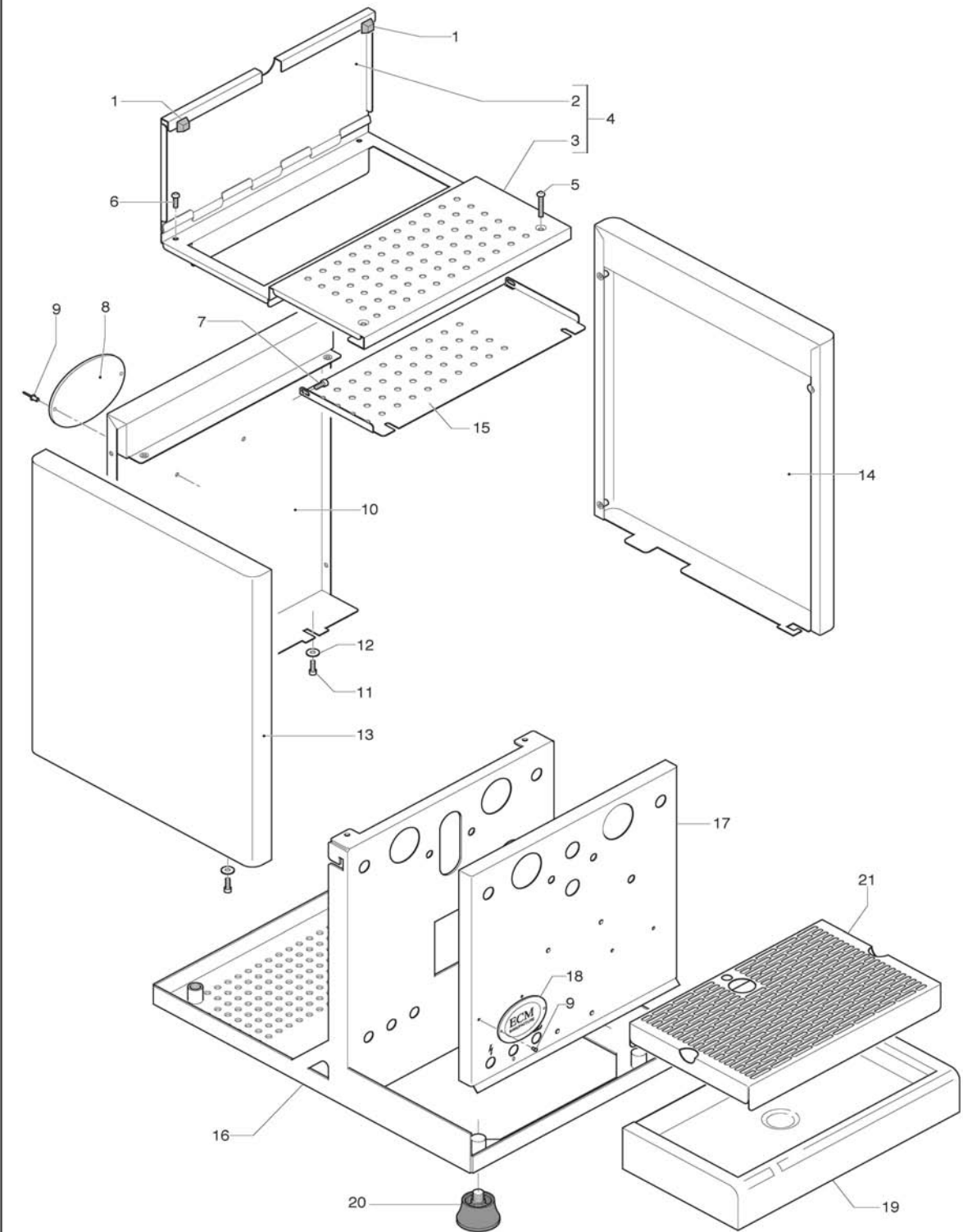


Tabelle 1 Technika

Pos.	Artikel Nr	Bezeichnung	Description
1	B7474217	Fuss für Tassenablageblech TE/EL	Foot heater grid TE/EL
2	P3011.1	Deckel Wassertank TE/EL Serie IV	Cup Water tank
3	P3011.2	Tassenablage TE/EL ohne Deckel	Cups-Heater without cap
4	P3011.4	Tassenablage oben TE/EL komplett	Cups-Heater tray
5	B7819911	Schraube Linse M4x25	Lens screw M4x25
6	P2022	Schraube Linse M4x10 A2	Lens screw M4x10 A2
7	P2006	Schraube Zylinder M4x10 A2	Screw zylinder
8	ER8285	Emblem Rückseite T/M/B	ECM Logo backside T/M/B
9	P1999	Blindniete Flachrundkopf 3x8 Alu	Rivet 3x8 Alu
10	P3010	Rückwand Technika	Rear panel Technika
11	P2006	Schraube Zylinder M4x10 A2	Screw zylinder M4x10 A2
12	P6100	Unterlegscheibe id4 ad12	Plain washer id4 ad12
13	P3009	Seitenwand links Technika/EL	Side panel left Technika
14	P3008	Seitenwand rechts Technika/EL	Side panel right Technika
15	P3012.4	Tassenablage unten Technika IV	Cup-Heater lower Technika IV
16	P3001.4	Grundchassi M/B/T 4	Chassis black
17	P3013	Vorderpanel T/M/B	Front panel T/M/B
18	E82000	Emblem Mechanika ECM	ECM Logo frontside
19	M3024.4	Wasserauffangschale TE 4	Drip tray stainless steel polished
20	B7474216	Fuss	Foot
21	M3023.4	Gitter Wasserauffangschale	Drip tray grid stainless polished

Drawing 02

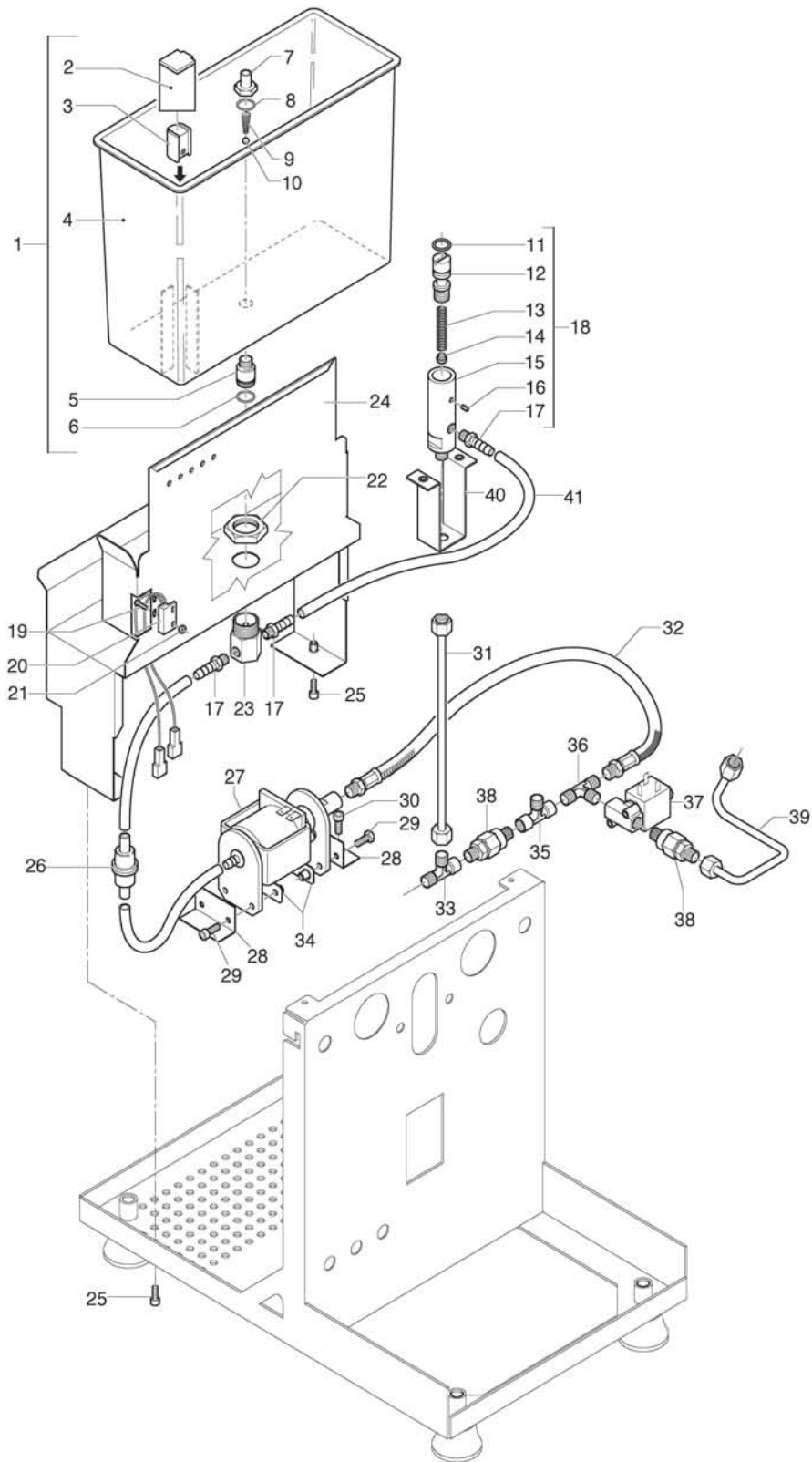


Tabelle 2

Pos.	Artikel Nr	Bezeichnung	Description
1	P6014.K	Wassertank mit Führung Reed komplett	Watertank complete
2	P6016	Wassertank Stöpsel	Watertank led
3	P6021	Reed Schwimmer	Flowter
4	P6014	Wassertank mit Führung Reed	Watertank Reed
5	P6017	Wassertankadapter Mitte	Watertankadapter middle
6	B7496073	Dichtung OR 112 EPDM 70 SH	OR Gasket
7	P6020	Wassertankadapter oben	Watertankadapter above
8	B7496073	Dichtung OR 112 EPDM 70 SH	OR Gasket 112 EPDM 70 SH
9	P6023	Feder Wassertank	Water Tank spring
10	B5471509	Kugel 7/32" AISI 304	Ball 7/32" AISI 304
11	P7000.5	OR Expansionsventil	OR Gasket expansion valve
12	P7000.2	Drückjustage Expansinoventil	Expansion pressure screw
13	P7000.3	Feder Expansionsventil	Spring Expansionsvalve
14	P7000.4	Gummistöpsel	Rubber slepper
15	P7000.1	Grundkörper Expansionsventil T/M4	Base body Expansionsvalve T/M4
16	P7000.6	Gewindestift M3X 6 Innensechskant	Allen screw M3x10
17	P6052	Anschluss Silikon 1/8 x 6	Adapter siliconhose
18	P7000	Expansionsventil komplett	Expansionsvalve complete
19	P2021	Schraube Linse M3x10 A2	Lens screw M3x10
20	P6022	Reed Sensor	Reed sensor
21	P2019	Mutter M3 A2	Nut M3
22	P6018	Wassertankadapter Mutter	Watertankadapter nut
23	P6019	Wassertankadapter unten	Watertankadapter lower
24	M3006.4	Wassertankführung M/B/T4	Tank support
25	P2006	Schraube Zylinder M4x10 A2	Screw M4x10
26	C439900695	Filter für Silikonschlauch	Rubber holder
27	C199900280	Pumpe ULKA EX5 230V/ 50hz	Vibration pump ULKA EX5 230V/50Hz
28	P3006	Blech Halterung Pumpe L	Pump "L" bracket
29	P2006	Schraube Zylinder M4x10 A2	Screw M4x10
30	P2007	Schraube Zylinder M5x10 A2	Screw M5x10
31	P7011	Rohr Expansionsventil	Pipe Expansionvalve
32	P8012	Metallschlauch flex. 17 cm	Metalhose
33	C229900644	T-Stück 1/8" mmf	T-Fitting 1/8" mmf
34	P3004	Blech Bügel Pumpenhalterung	Pump bracket
35	C229900703	T-Stück 1/8" fmf	T-Fitting 1/8" fmf
36	E2116001	T-Stück 1/8" mmm	T-Fitting 1/8" mmm
37	C199900275	Magnetventil T/M/C 2 Wege 1/8-1/8	Solenoid valve 230V 2 ways 1/8-1/8
37	US1005	Magnetventil 110V 2 Wege 1/8-1/8	Solenoid valve 110V 2 ways 1/8-1/8
38	C229900540	Rückschlagventil 1/8 mm	One way valve 1/8 mm
39	P2017	Kesselbefüllungsrohr	Pipe boiler refilling
40	P9026	Blech Halterung Expansionsventil	Expansionvalve bracket
41	C499900769	Silikonschlauch 8x5 lfm	Silicon hose 1 meter

Drawing 03

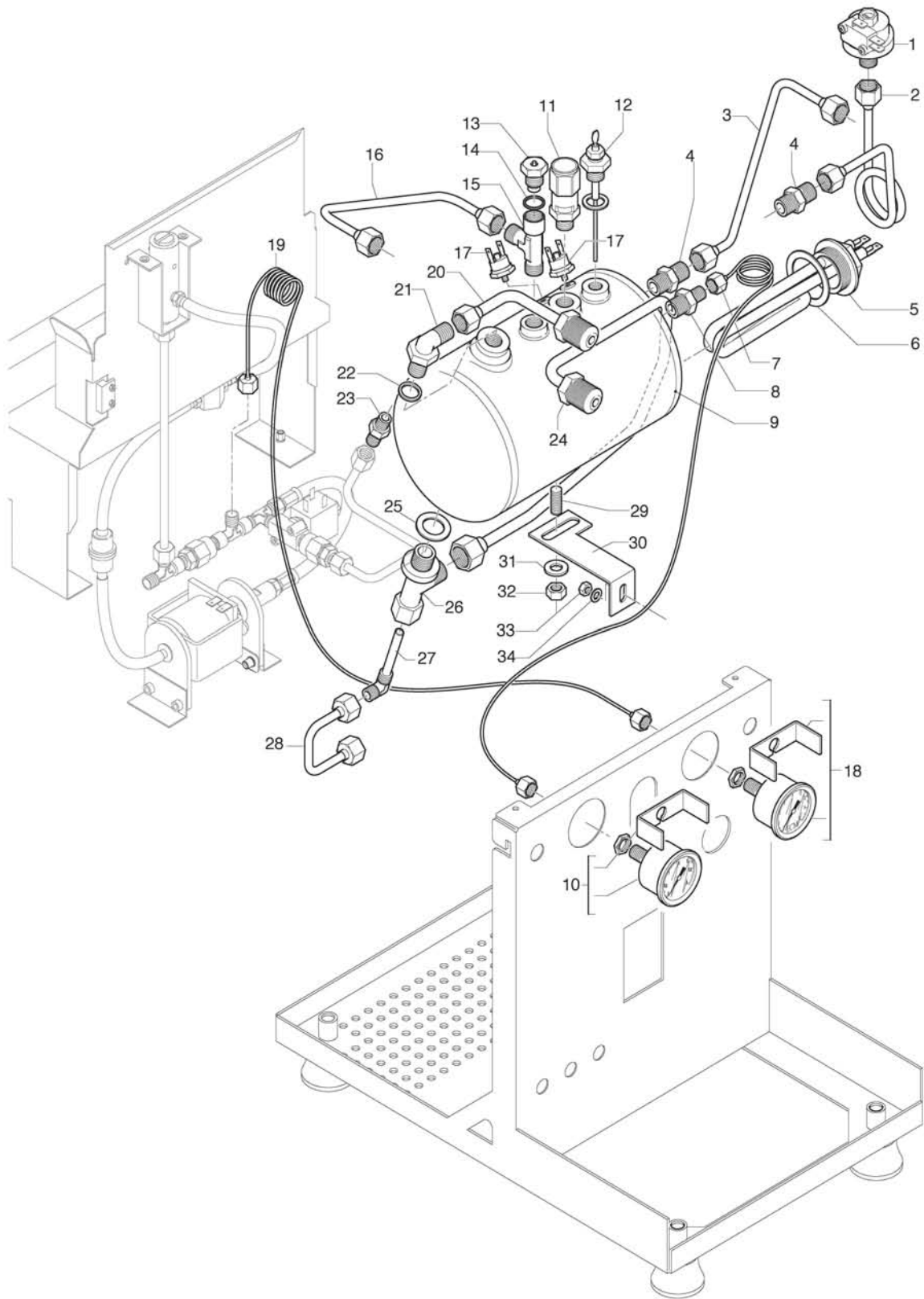


Tabelle 3

Pos.	Artikel Nr	Bezeichnung	Description
1	C199900294	Pressostat 0,5-1,5 bar	Pressostat 0,5-1,5 bar
2	C229901576	Kupferrohr Pressostat	Pipe pressure switch
3	C229900397	Wasserentnahmerohr	Waterpipe
4	C229900520	Nippel 1/4 - 1/4	Straight fitting 1/4 - 1/4
5	C199901551	Heizung Incoloy 230V	Heating element 230V Incoloy
5	US1003	Heizung Incoloy 110V	Heating element 110 V Incoloy
6	P1001	Teflondichtung für Heizung M/T/B IV	Teflongasket
7	B7400902	Kapillarrohr Kessel	Capillary pipe boiler
8	C229900519	Nippel 1/4 - 1/8"	Straight fitting 1/4 - 1/8"
9	C277700250	Kessel	Boiler
10	B7432516	Kesselmanometer M	Boiler pressure gauge
11	C229900559	Sicherheitsventil T/M/B 3/8"	Safety valve 3/8"
12	C199900839	Füllstandssonde L:80 mm	Level Probe L:80 mm
13	C2199900560	Antivakuumventil	Vaccum breaker
14	P2049	Kupferdichtung 1/4	Coppergasket 1/4
15	C229900528	T-Stück 1/4" mmf	T-Fitting 1/4" mmf
16	P2018	Dampfentnahmerohr	Steampipe
17	C199901550	Sicherheitsthermostat 135°C	Safety thermostat 135°C
18	B7432517	Pumpenmanometer M	Pump pressure gauge
19	P6051	Kapillarrohr Pumpenmanometer 1m; 1/8	Capillary pipe 1m; 1/8
20	P2015	Rohr Kessel Gruppenzulauf (oben)	Group head pipe
21	P2040	Winkel Kessel/ Wärmetauscher 1/4	Elbow fitting 1/4
22	P2049	Kupferdichtung 1/4	Washer D5,3
23	C229900518	Nippel 1/8 - 1/8"	Straight fitting 1/8 - 1/8"
24	C229900395	Rücklauf Brühgruppe	Group head return pipe
25	P2045	Kupferdichtung 3/8" f. Wärmetauscher	Coppergasket 3/8"
26	C229900740	Verbindungsstück Injektionsrohr	Connecting peace grouting pipe
27	C229900393	Injektionsrohr	Injection pipe
28	P2016	Alimentationsrohr	Heat exchanger refilling pipe
29	C309900131	Gewindestift M8 x 31 ASTM A193	Allen screw M8x31 ASTM
30	P3003	Kesselhalterung/Bügel	Boiler bracket
31	P2010	Unterlegscheibe 0,8	Washer 0,8
32	C309900127	Mutter M8 V2	Nut M8
33	P6102	Mutter M5 A2	Nut M6
34	P2043	Unterlegscheibe D 5,3	Washer D5,3

Drawing 04

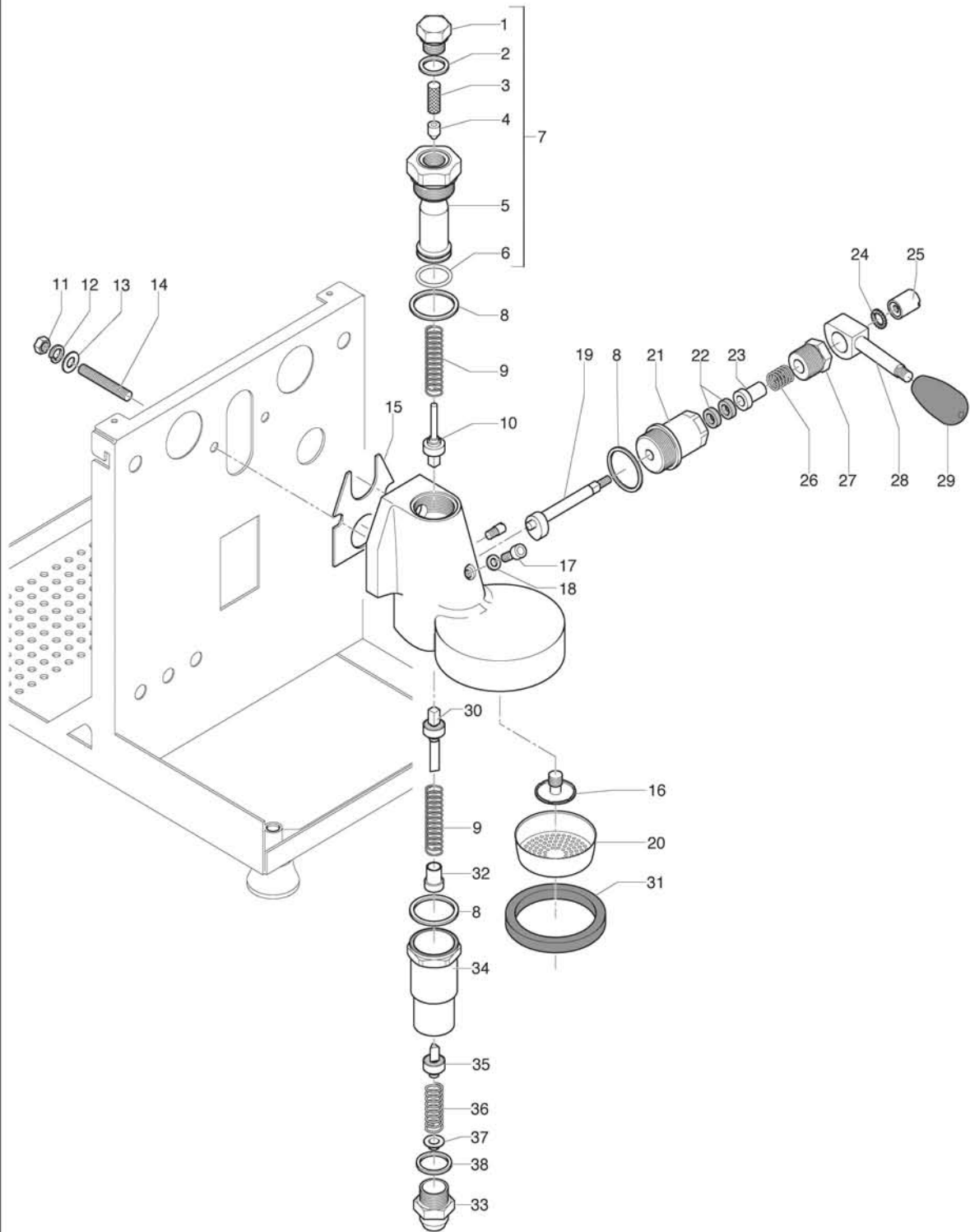


Tabelle 4

Pos.	Artikel Nr	Bezeichnung	Description
1	R000002141	Verschraubung Brühgruppenzylinder oben	Upper assy plug
2	C469900420	Dichtung Stopfel Gigleur	Gasket plug gigleur
3	C619900554	Metallfilter Gigleur	Inox filter 0,8
4	C229900549	Gigleur 0,8	Gigleur 0,8
5	C229901133	Brühgruppenzylinder oben	Upper sleeve assy
6	C469900422	Dichtung Glocke Brühgruppe	Gasket socket brewing unit
7	C229901133.K	Glocke Brühgruppe komplett	Socket brewing unit komplett
8	C469900421	Dichtung Achse 35x30x2	Gasket axis 35x30x2
9	C219900423	Feder oben	Delivery valve spring
10	C219900424	Ventil Gruppe E61 oben	Valve E61 upper
11	C309900127	Sechskantmutter M8 V2	Nut M8 V2
12	P2011	Unterlegscheibe offen 0,8	Plain washer open 0,8
13	P2010	Unterlegscheibe 0,8	Plain washer 0,8
14	C309900131	Gewindestift M8 x 31 ASTM A193	Allen screw M8x31 ASTM a193
15	C449900767	Dichtung Brühgruppe am Gehäuse	Mounling group gasket
16	C229901128	Sprühverteiler Gruppe	Sprayer
17	C309900164	Schraube Zylinder M6x10	Screw zylinder M6x10
18	C469901132	Teflondichtung 10x6x1	Teflon gasket 10x6x1
19	C219900425	Achse Gruppe	E61-axis
20	C519900103	Duschensieb T/M/V	Shower screen
21	R000002142	Flansch	Cam flange
22	C219900426	U-Scheibe Achse Gruppe E61	Gasket axis assembly E61
23	R000002143	Stutzen	Bushing
24	B7479947	Zahnscheibe 0,8	Lock washer
25	R000002146	Bolzen Hebel	Cap
26	C219900427	Feder Achse Gruppe	Spring axis assembly
27	R000002144	Verschraubung Achse Gruppe	Plug axis assembly
28	R000002145	Hebel Achse Gruppe oben mit Bolzen	Delivery lever
29	C439900840	Brühhebelgriff M8	Lever knob
30	C219903081	Ventil Gruppe E61 mitte	Valve E61 middle
31	C449900229	Gruppendichtung H=8,0mm T/M	Group gasket H=0,8mm
32	B7479942	Federführung Gruppe	Spring guide bushing
33	R000002149	Verschraubung unten	Tube fitting lower
34	C229901165	Vorbrühzylinder	Lower sleeve assy
35	C219900430	Ventil Gruppe E61 unten	Valve E61 lower
36	C219900431	Feder unten	Spring lower
37	R000002148	Sprühverteiler unten	Sprayer lower
38	C469900783	Dichtung Teflon E61 unten	Gasket teflon E61 lower

Drawing 05

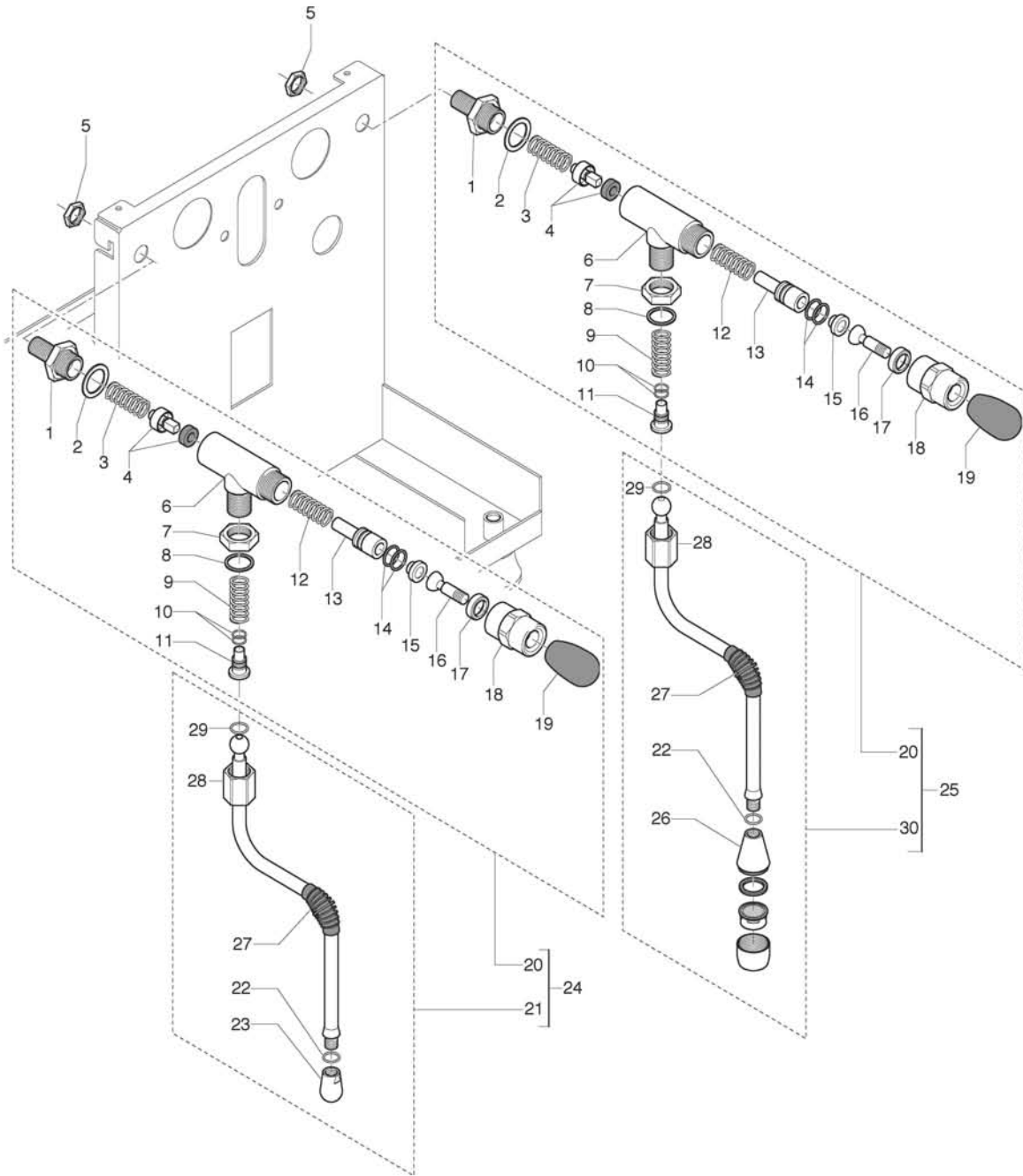


Tabelle 5

Pos.	Artikel Nr	Bezeichnung	Description
1	P6003.11	Anschluss QS	Adapter QS
2	P6003.10	Teflon Dichtung PTFE 24 x 19 x 2	Gasket teflon PTFE 24x19x2
3	P6003.7	Feder V QS	Spring V QS
4	P6003.9	Ventilstift für QS	Plug valve QS
5	C329900682	Mutter (halb) 1/4"	Nut (half) 1/4"
6	P6003.8	Korpus QS	Corpus QS
7	P6003.12	Gegenmutter QS	Counter nut QS
8	P6015	Teflondichtung für Ventil	Gasket teflon
9	P6003.13	Feder F QS	Spring F QS
10	P6003.15	O-ring OR-6 7,2 x 1,9	Gasket OR-6 7,2x1,9
11	P6003.14	Kugelpfanne QS	Ball pan QS
12	P6003.7	Feder V QS	Spring V QS
13	P6003.5	Öffnung QS Ventil	Aperture QS valve
14	P6003.6	O-ring 113	OR 113
15	P6003.4	Knopf QS	Knob QS
16	P6003.3	Inox - Hebel QS	Inox lever QS
17	P6003.2	Inox-Einsatz Ring QS	Gasket inox QS
18	P6003.1	Mutter Hebelventil QS	Nut lever valve
19	C439900840	Brühhebelgriff M8	Lever knob M8
20	P6003	Dampf/Heisswasserventil QS ohne Rohr	Steam/Hotwater valve without pipe
21	P6002	Dampfrohr für Serie IV	Steampipe for serie IV
22	P6002.1	OR Dampfdüse	OR Steam
23	P6002.4	Dampfdüse 2-Loch	Terminal 2 holes
23	P6002.6	Dampfdüse 4-Loch	Terminal 4 holes
23	P6002.3	Dampfdüse 5-Loch	Terminal 5 holes
24	P6003.KD	Dampfventil QS komplett	Steam valve komplett
25	P6003.KH	Heißwasserventil QS komplett	Hot water valve komplett
26	P6001.1	Perlator Heißwasserventil	Aerator Hot water valve
27	P6002.2	Gummiisolation Dampfahh	Insulating steam valve
28	P6002.5	Nuss Dampf-Heißwasserrohr	Nut Steam/ -Hot water pipe
29	C449900719	unterer O-Ring Dampf-HW Nut	Lower gasket SteamHotwater nut
30	P6001	Heißwasserrohr für Serie IV	Hot water pipe for serie IV

Drawing 05A

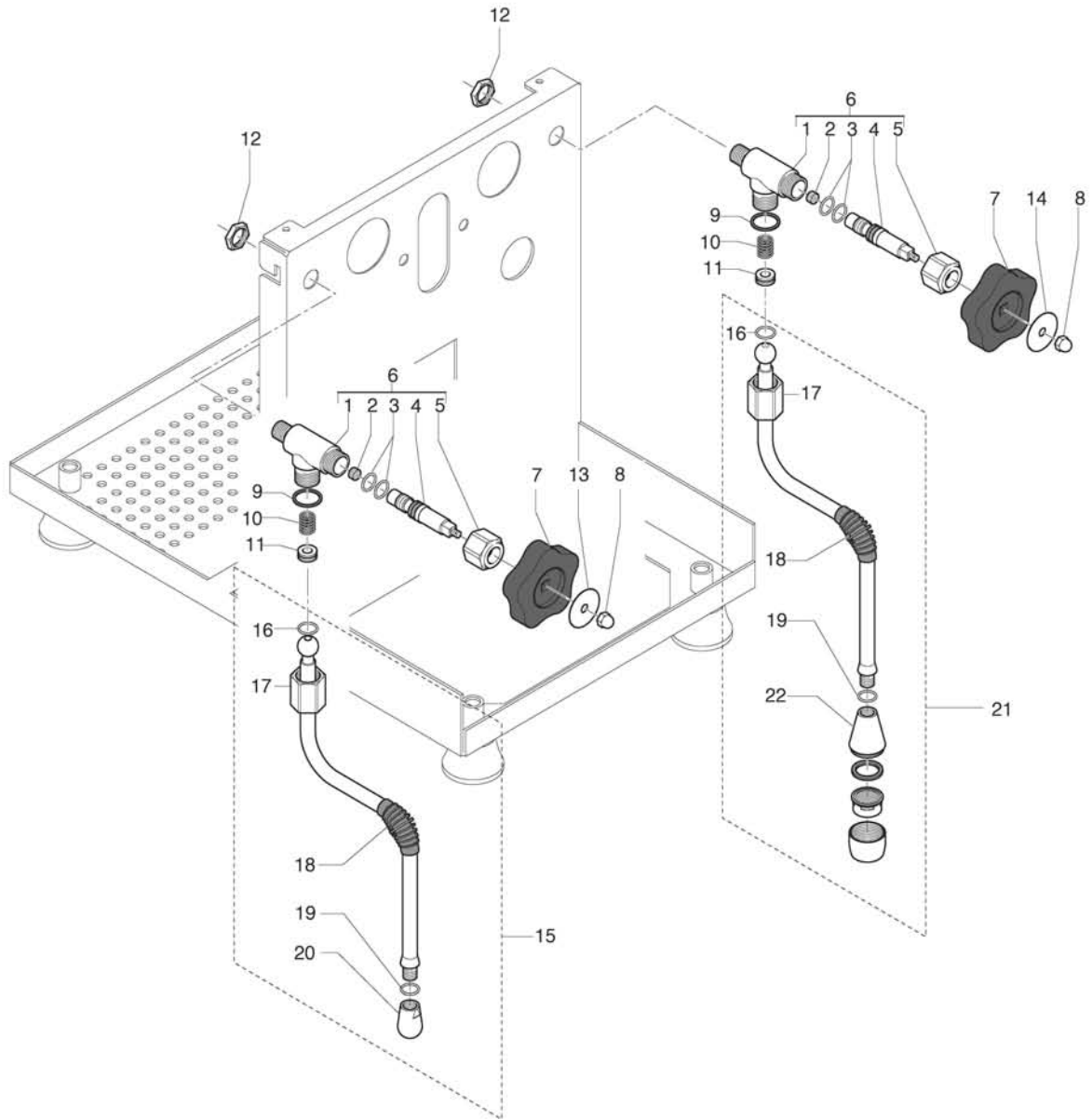


Tabelle 5 A

Pos.	Artikel Nr	Bezeichnung	Description
1	P6000.1	Dampf/Heißwasserventil Korpus	Steam/Hotwater valve body
2	P6000.2	Dichtung D9 X6.5	Gasket D9 X6.5
3	P6000.3	Dichtung OR D9,92 x 2,62 EPDM	Gasket OR D9,92x2,62 EPDM
4	P6000.4	Spindel Dampf/Heißwasserventil	Spindle Steam/Hotwater valve
5	P6000.5	Mutter 3/8"G	Nut 3/8"G
6	P6000	Dampf/Wasserventil	Steam/Hotwater valve
7	B7371509	Dampf/Heißwassergriff 7x7mm	Steam/Hotwater handle bar
8	P6000.6	Hut Mutter M5	Nut M5
9	P6015	Teflondichtung für Ventil	Gasket teflon for valve
10	P6011	Feder Ventil P6000	Spring valve P6000
11	P6010	Teflon Pfanne	Seat teflon
12	C329900682	Mutter (halb) 1/4"	Nut (half) 1/4"
13	B5522055	Dampfgriffscheibe "Vapore"	Steam handle bar gland "Steam"
14	B5522056	Heißwassergriffscheibe "Acqua"	Steam handle bar gland "Aqua"
15	P6002	Dampfrohr für Ventil P6000	Steam pipe for valve P6000
16	C449900719	unterer O-Ring Dampf-HW Nut	Lower OR Steam/Hotwater nut
17	P6002.5	Nuss Dampf-Heißwasserrohr	Nut Steam/Hotwater pipe
18	P6002.2	Gummiisolation Dampfahh	Insulating Steam pipe
19	P6002.1	OR-Dampfdüse	OR Terminal
20	P6002.4	Dampfdüse 2-Loch	Steam nozzle 2 holes
20	P6002.6	Dampfdüse 4-Loch	Steam nozzle 4 holes
20	P6002.3	Dampfdüse 5-Loch	Steam nozzle 5 holes
21	P6001	Heißwasserrohr für Ventil P6000	Hot water pipe for valve P6000
22	P6001.1	Perlator Heißwasserventil	Aerator Hot water valve

Drawing 06

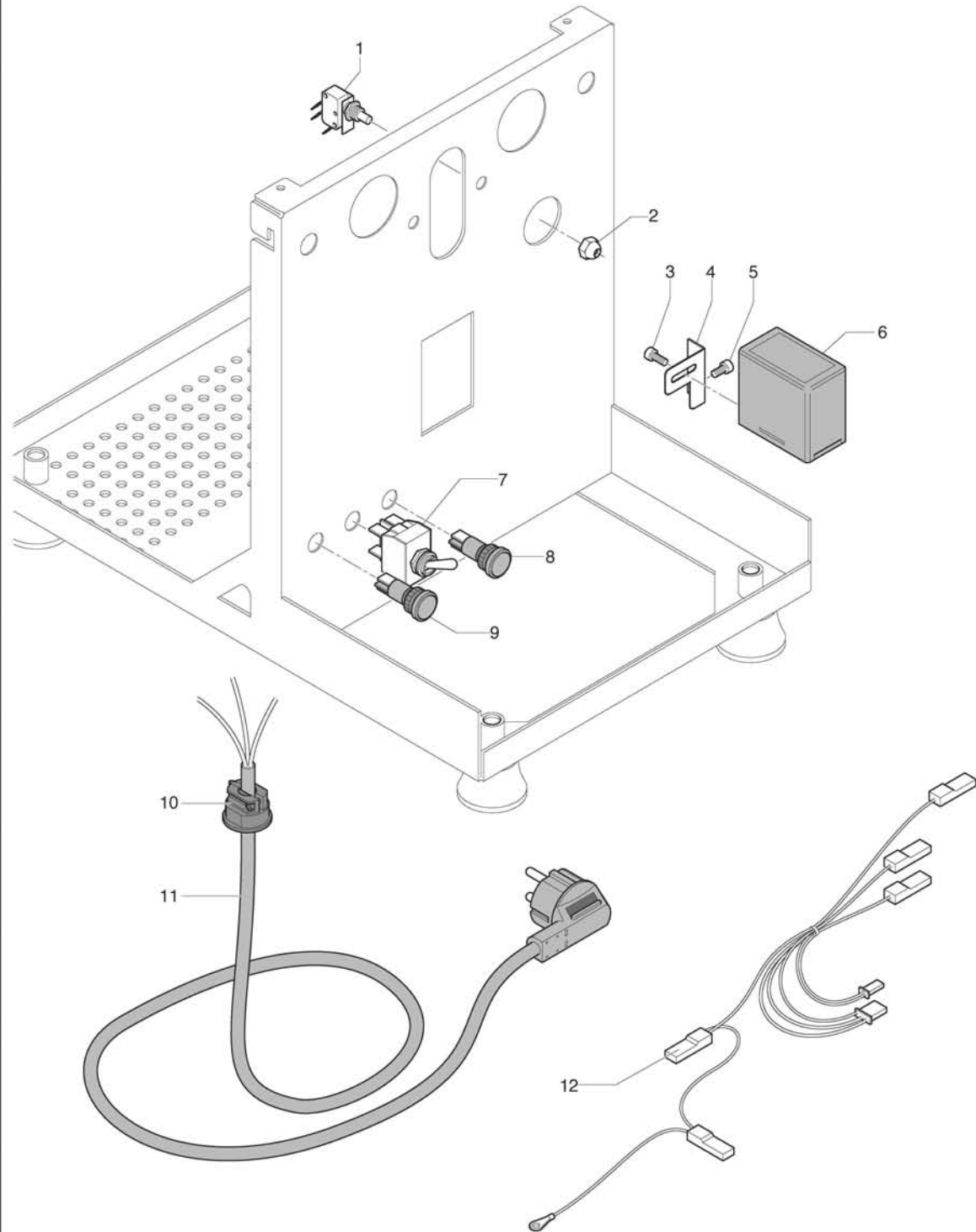


Tabelle 6

Pos.	Artikel Nr	Bezeichnung	Description
1	C199900306	Mikroschalter Gruppe	Microswitch
2	B5221875CM	Mutter Mikroschalter 10 x 0,75	Nut 10x0,75
3	P2007	Schraube Zylinder M5x10	Screw zylinder M5x10
4	P3005	Blech Halterung Elektronik	Bracket control box
5	P2006	Schraube Zylinder M4x10 A2	Screw zylinder M4x10 A2
6	M2004	Elektronik 15 pol. 230V	Controlbox 15. pol 230V
6	US1004	Elektronik 15 pol. 115V	Controlbox 15 pol. 115V
7	C199900087	Ein/Ausschalter Metall	Bipolar switch lever
8	B7633617	Kontrolllampe orange	Orange controllamp
9	B7633618	Kontrolllampe grün	Green controllamp
10	C439900086	Zugentlastung/Kabelklemme	Cable-press
11	C199900957	Anschlusskabel Schucko	Cable with Schuko plug
11	P2034	US Netzkabel	Cable with US plug
11	P2035	UK Netzkabel	Cable with UK plug
11	P2036	AU Netzkabel	Cable with AU plug
12	P2012	Kabelbaum für 15pol. Elektronik T/M/B	Cableloom for 15.pol controlbox