

0981

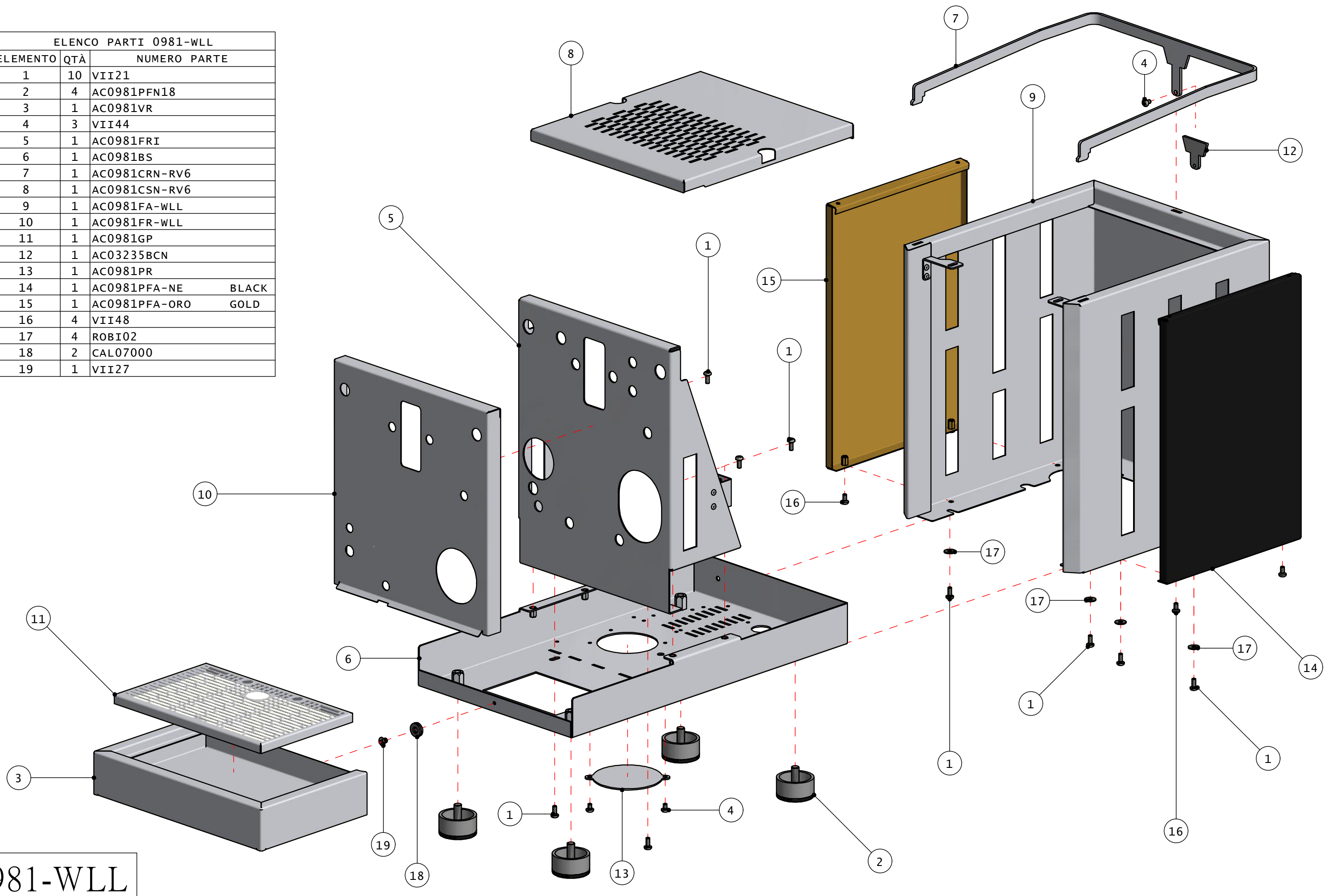
WHOLE LATTE LOVE

Quick Mill Srl si riserva il diritto di apportare modifiche anche senza preavviso, al fine di un miglior standard qualitativo. Questo disegno è di nostra proprietà, non può essere usato, riprodotto o trasmesso senza nostra autorizzazione.
Quick Mill Srl reserves the right to make changes without notice, in order to improve its quality standards. This drawing is our property, can not be used, reproduced or transmitted without our permission.
Quick Mill Srl vorbehaltet sich das Recht, Änderungen ohne Voranmeldung zu machen, mit dem Zweck, die Qualität zu erhöhen. Diese Zeichnung ist unser Eigentum und kann ohne unsere Genehmigung nicht verwendet, nachgebildet oder weitergegeben werden.



0
0

ELENCO PARTI 0981-WLL			
ELEMENTO	QTÀ	NUMERO PARTE	
1	10	VII21	
2	4	AC0981PFN18	
3	1	AC0981VR	
4	3	VII44	
5	1	AC0981FRI	
6	1	AC0981BS	
7	1	AC0981CRN-RV6	
8	1	AC0981CSN-RV6	
9	1	AC0981FA-WLL	
10	1	AC0981FR-WLL	
11	1	AC0981GP	
12	1	AC03235BCN	
13	1	AC0981PR	
14	1	AC0981PFA-NE	BLACK
15	1	AC0981PFA-ORO	GOLD
16	4	VII48	
17	4	ROBI02	
18	2	CAL07000	
19	1	VII27	

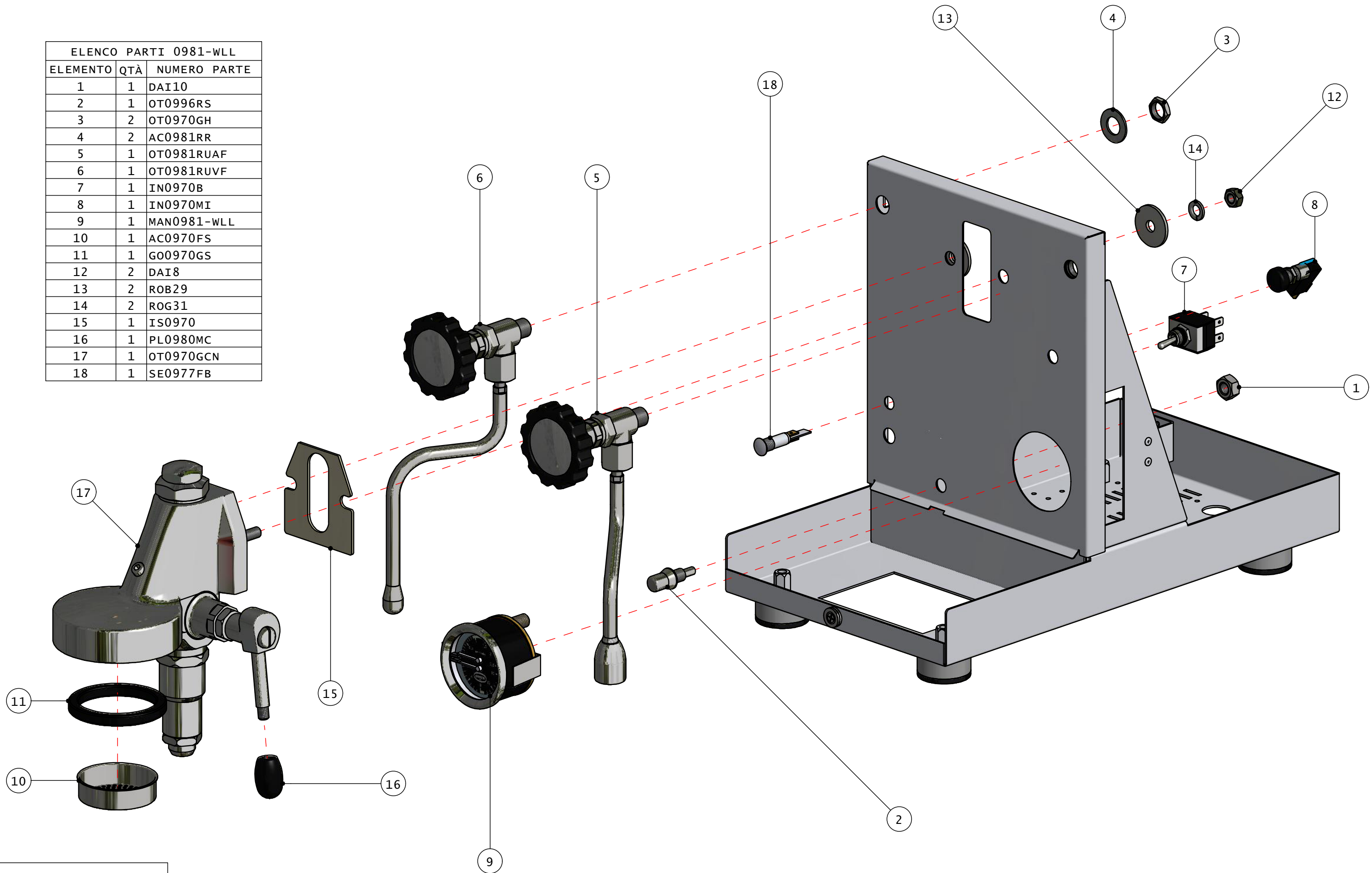


0981-WLL

Quick Mill Srl si riserva il diritto di apportare modifiche anche senza preavviso, al fine di un miglior standard qualitativo. Questo disegno è di nostra proprietà, non può essere usato, riprodotto o trasmesso senza nostra autorizzazione.
 Quick Mill Srl reserves the right to make changes without notice, in order to improve its quality standards. This drawing is our property, can not be used, reproduced or transmitted without our permission.
 Quick Mill Srl vorbehaltet sich das Recht, Änderungen ohne Voranmeldung zu machen, mit dem Zweck, die Qualität zu erhöhen. Diese Zeichnung ist unser Eigentum und kann ohne unsere Genehmigung nicht verwendet, nachgebildet oder weitergegeben werden.

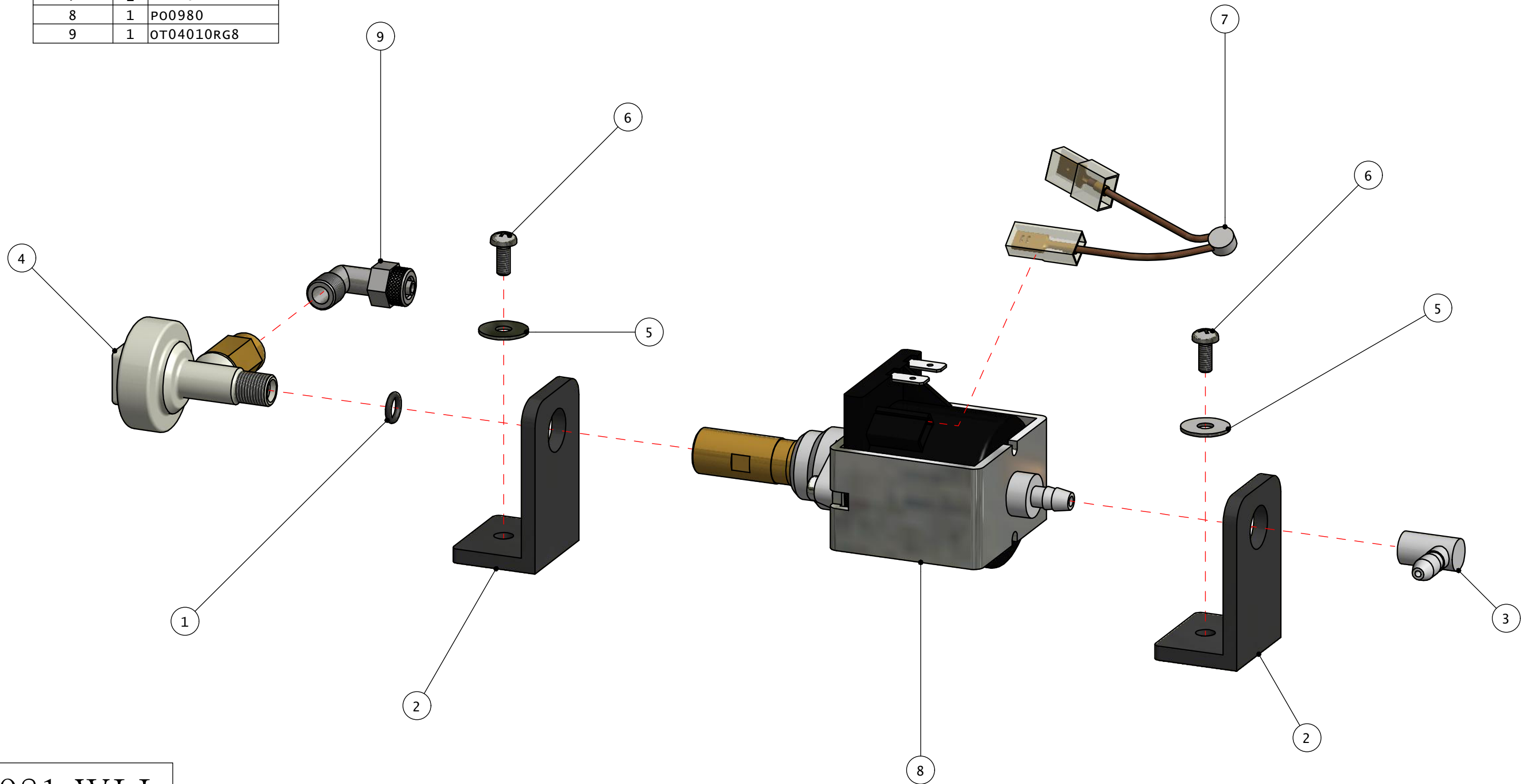


ELENCO PARTI 0981-WLL		
ELEMENTO	QTÀ	NUMERO PARTE
1	1	DAI10
2	1	OT0996RS
3	2	OT0970GH
4	2	AC0981RR
5	1	OT0981RUAF
6	1	OT0981RUVF
7	1	IN0970B
8	1	IN0970MI
9	1	MAN0981-WLL
10	1	AC0970FS
11	1	GO0970GS
12	2	DAI8
13	2	ROB29
14	2	ROG31
15	1	IS0970
16	1	PL0980MC
17	1	OT0970GCN
18	1	SE0977FB

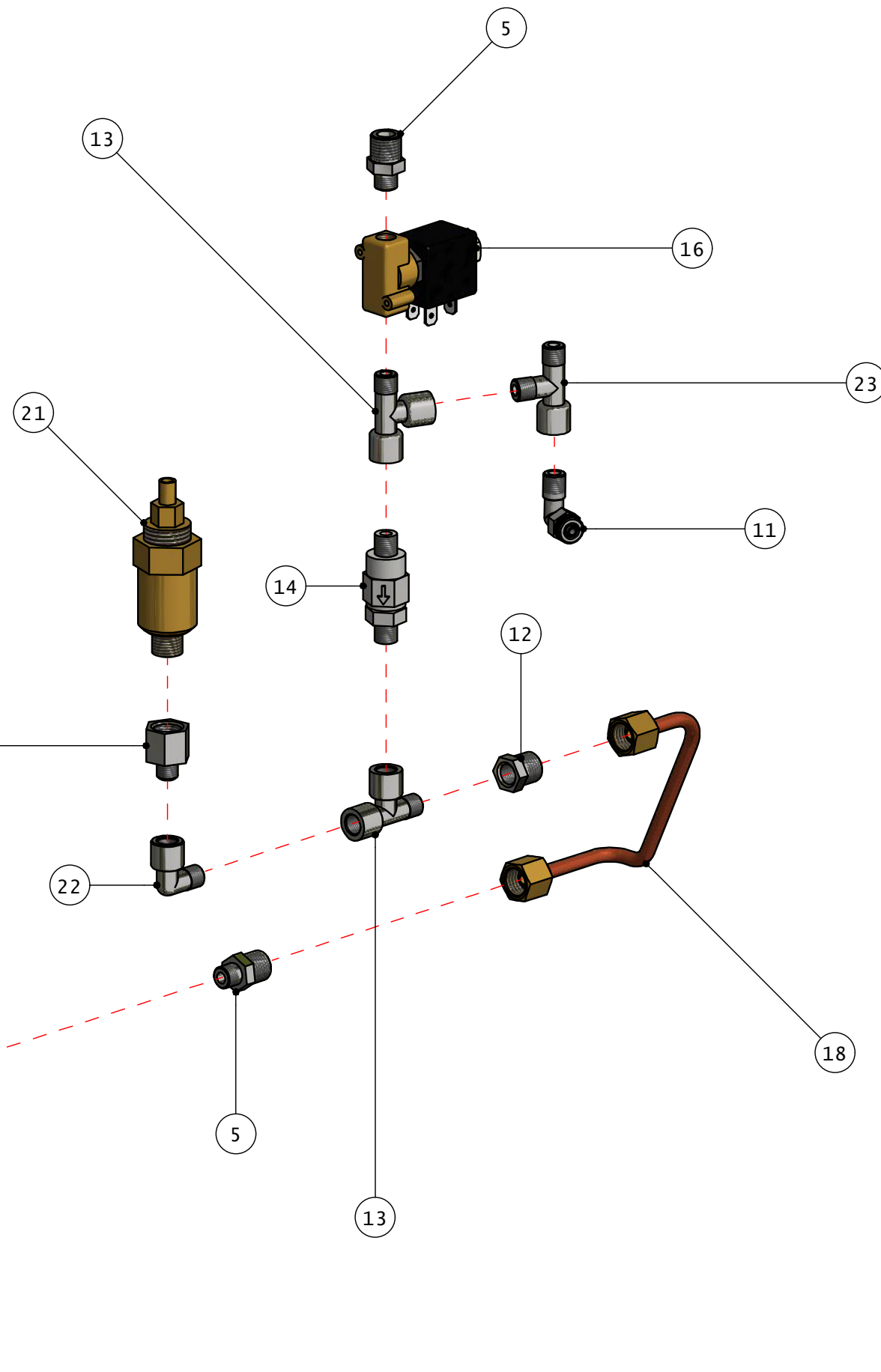
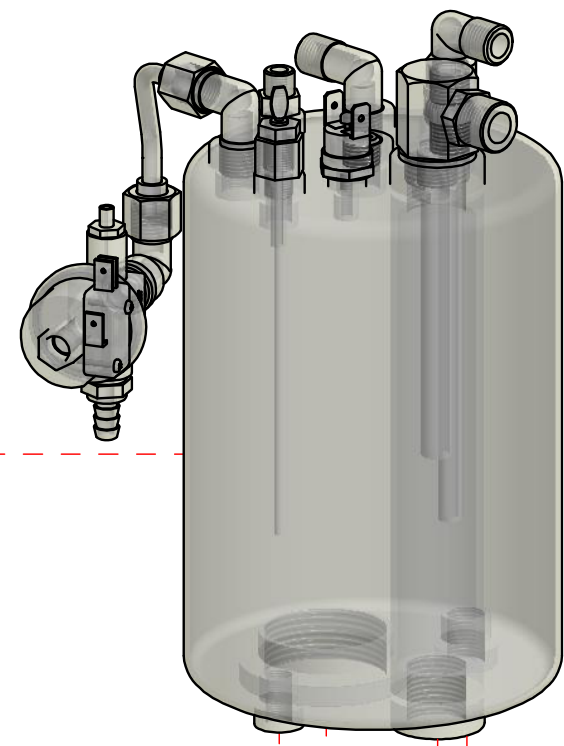
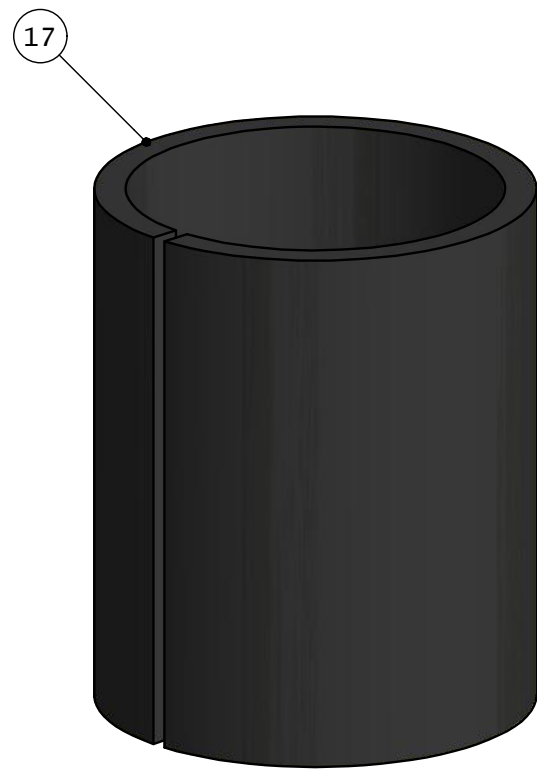


0981-WLL

ELENCO PARTI 0981-WLL		
ELEMENTO	QTÀ	NUMERO PARTE
1	1	OR0837
2	2	GO0900SP
3	1	GO03000PG
4	1	PL0800PU
5	2	RODI24
6	2	VII21
7	1	KLIXON
8	1	PO0980
9	1	OT04010RG8

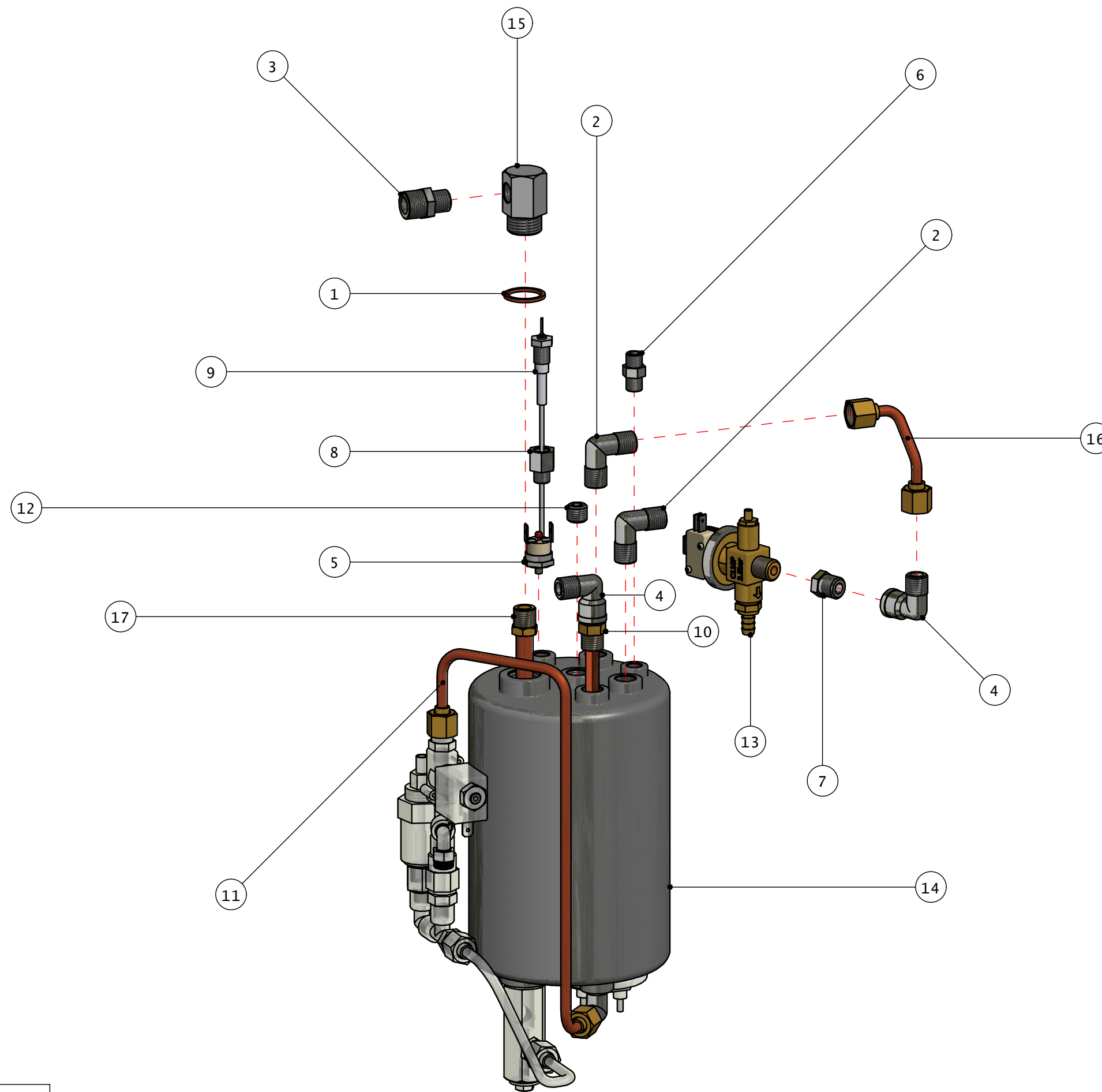


0981-WLL



ELENCO PARTI 0981-WLL		
ELEMENTO	QTÀ	NUMERO PARTE
1	1	VII49
2	1	RODI26
3	1	RA1-2RO
4	1	OT0980RI
5	2	OT06000R8
6	1	OT0980RLM4
7	1	OT04010T8
8	1	RA0992REV
9	1	PL0980GR
10	1	OT066R8
11	1	OT0810RA
12	1	OT0980RC
13	2	OT0980RT8
14	1	OT0995VNR
15	1	VII44
16	1	EV0980V1
17	1	ISCALDAIA
18	1	RA0980TC
19	1	BM01009
20	1	OT0980R4
21	1	OT0980VE
22	1	OT0980RL8
23	1	OT05000RM

0981-WLL

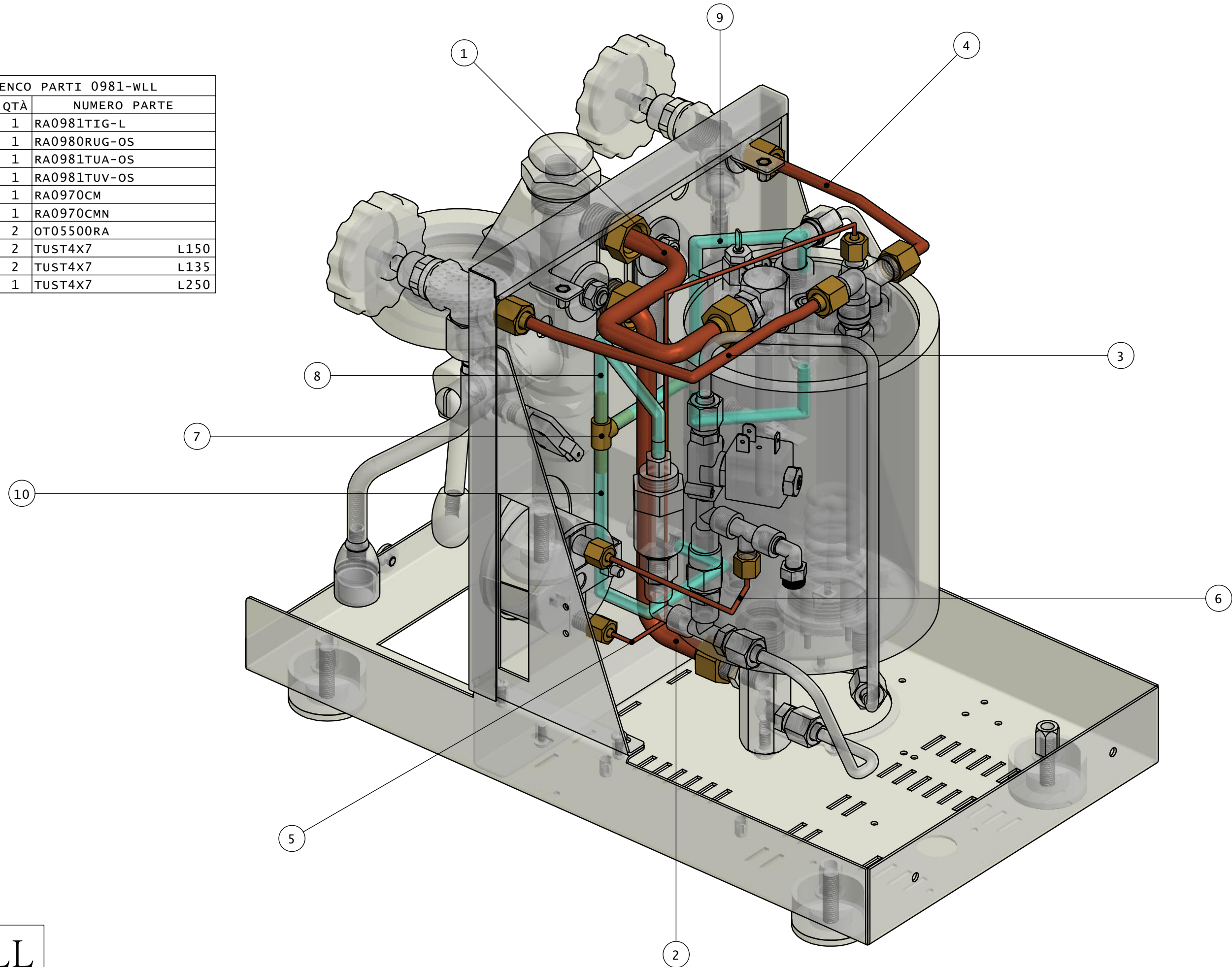


ELENCO PARTI 0981-WLL		
ELEMENTO	QTÀ	NUMERO PARTE
1	1	RA1-2RO
2	2	OT0980RLM4
3	1	OT066R8
4	2	OT0980RL4
5	1	TE07100
6	1	OT08700N18
7	1	OT0980RC
8	1	OT0980RC8
9	1	SONDA
10	1	RA0980PA-OS
11	1	RA0980TVE
12	1	OT05500T4
13	1	PRESS05008
14	1	AC0980CA
15	1	OT0981RS
16	1	RA0995LA
17	1	RA0980PC

0981-WLL

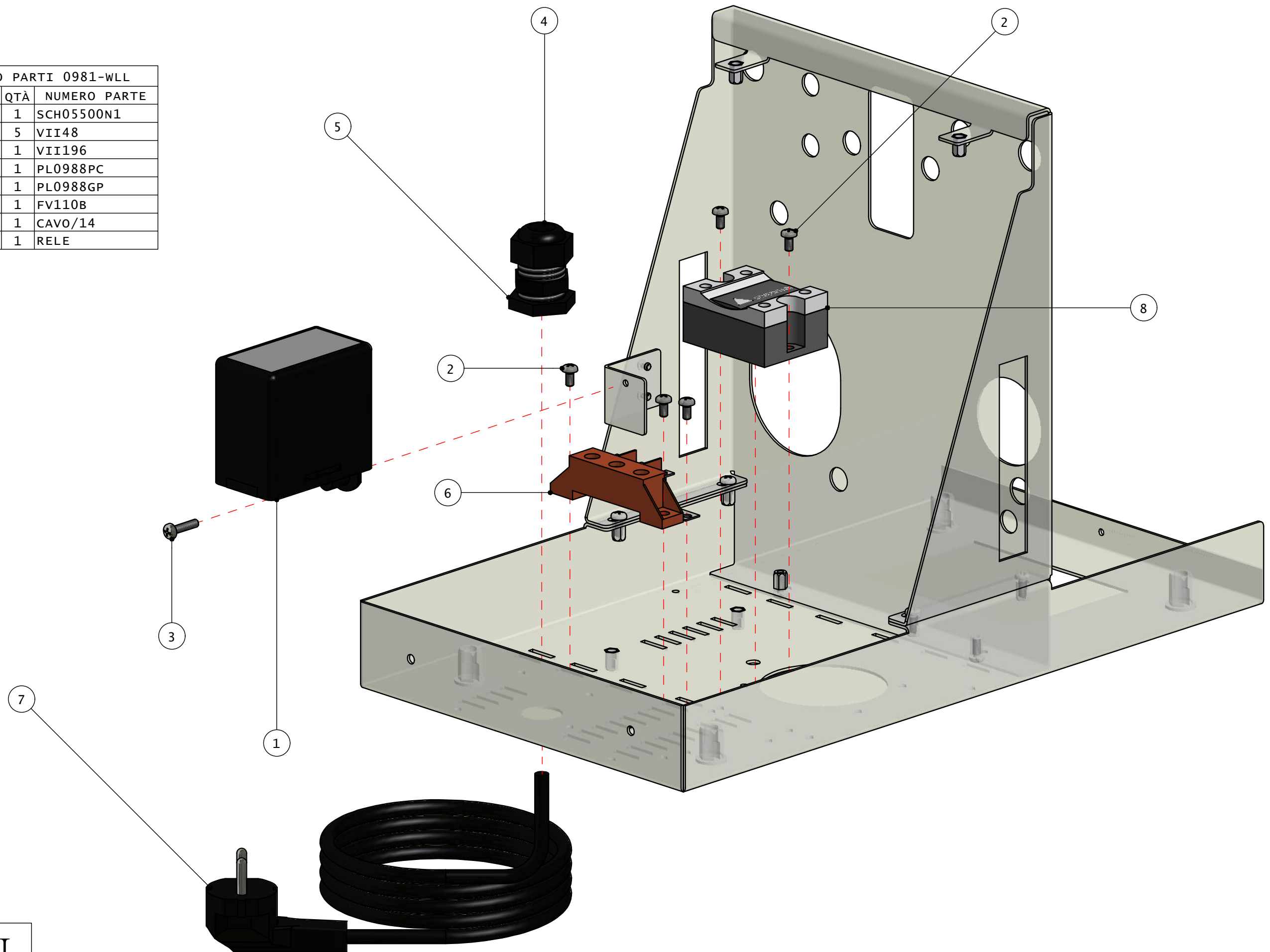


ELENCO PARTI 0981-WLL			
ELEMENTO	QTÀ	NUMERO PARTE	
1	1	RA0981TIG-L	
2	1	RA0980RUG-OS	
3	1	RA0981TUA-OS	
4	1	RA0981TUV-OS	
5	1	RA0970CM	
6	1	RA0970CMN	
7	2	OT05500RA	
8	2	TUST4X7	L150
9	2	TUST4X7	L135
10	1	TUST4X7	L250

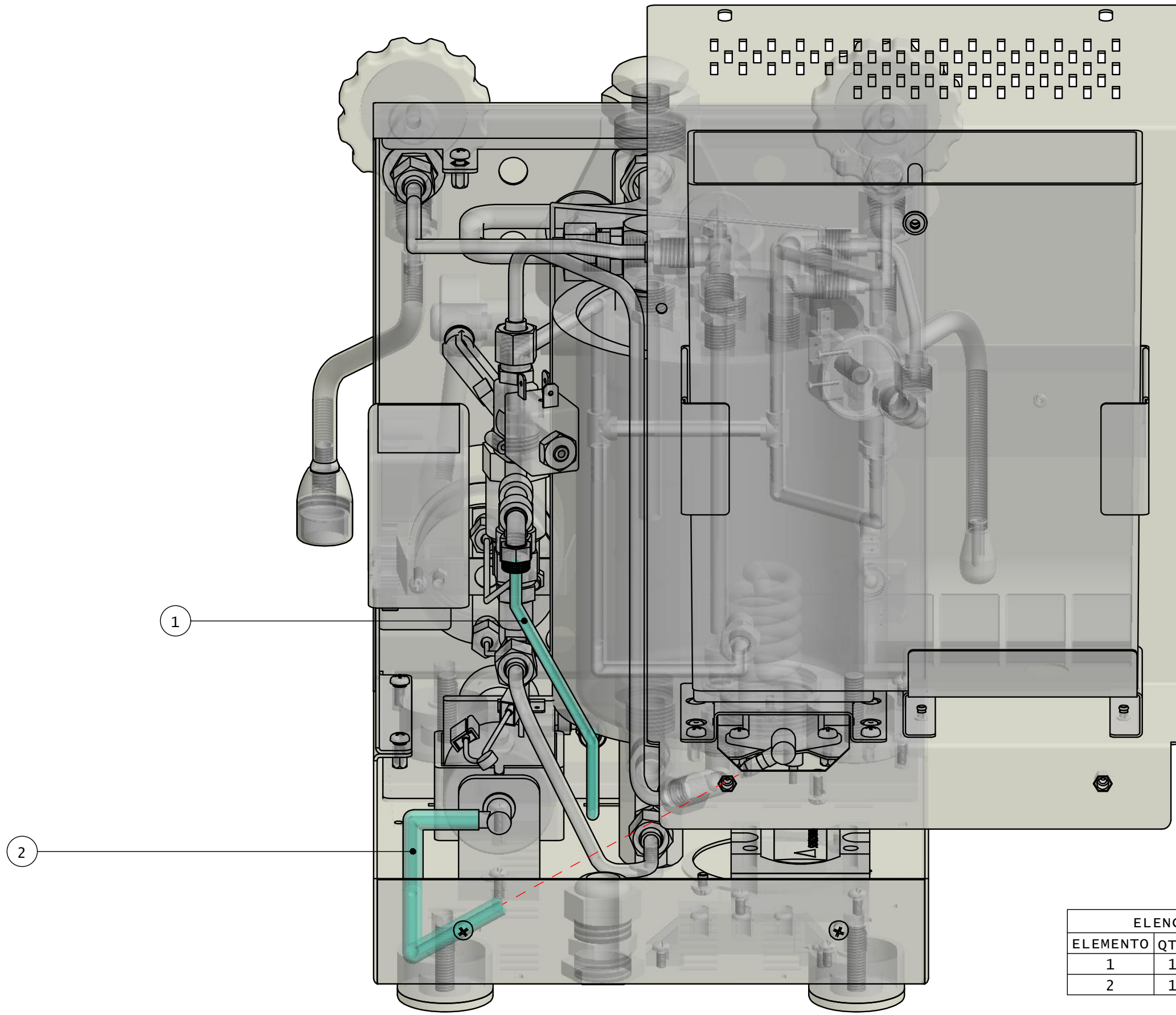


0981-WLL

ELENCO PARTI 0981-WLL		
ELEMENTO	QTÀ	NUMERO PARTE
1	1	SCH05500N1
2	5	VII48
3	1	VII196
4	1	PL0988PC
5	1	PL0988GP
6	1	FV110B
7	1	CAVO/14
8	1	RELE

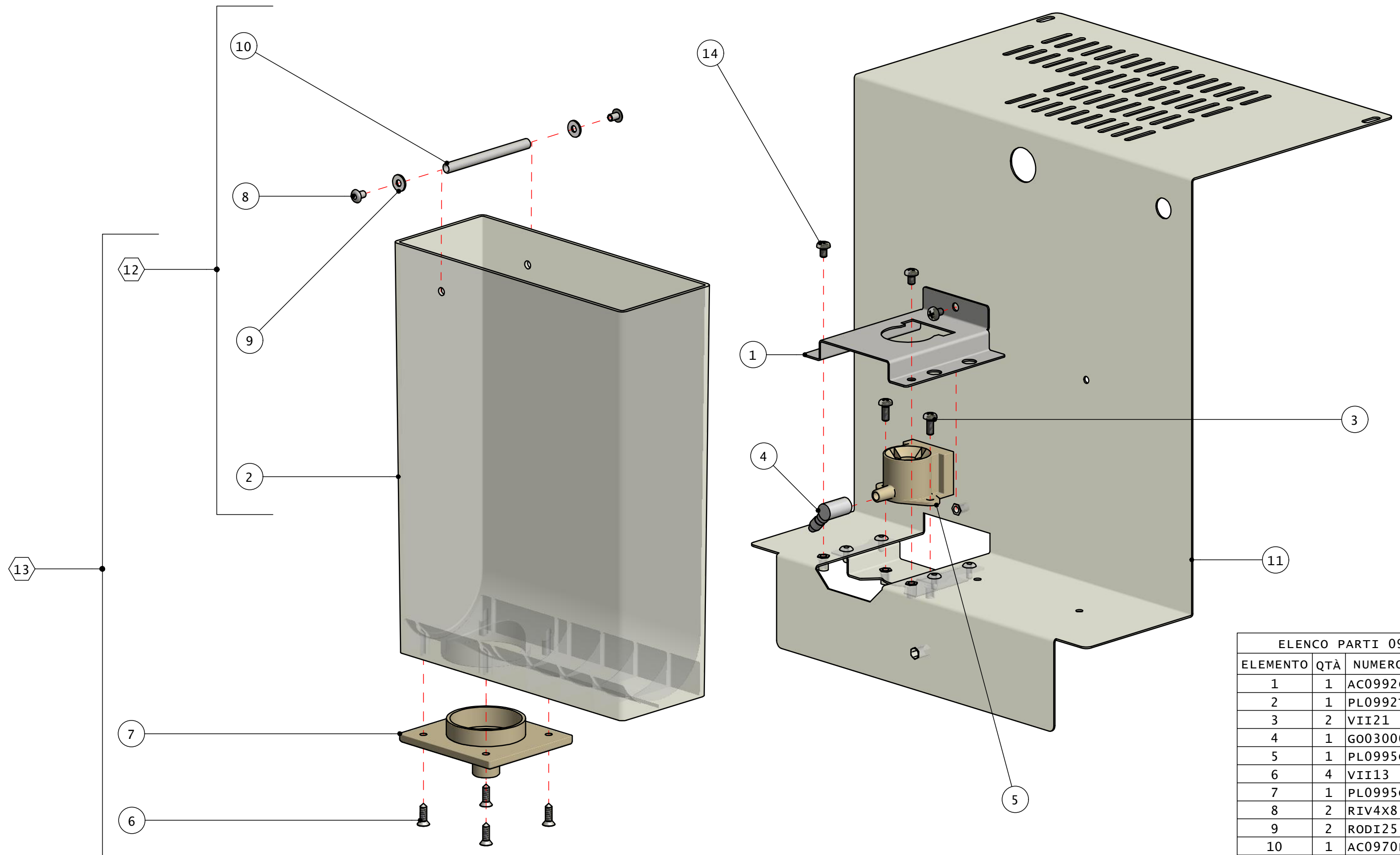


0981-WLL



ELENCO PARTI 0981-WLL			
ELEMENTO	QTÀ	NUMERO PARTE	
1	1	TUTE3X5	L250
2	1	TUST4X8.4R	L250

0981-WLL



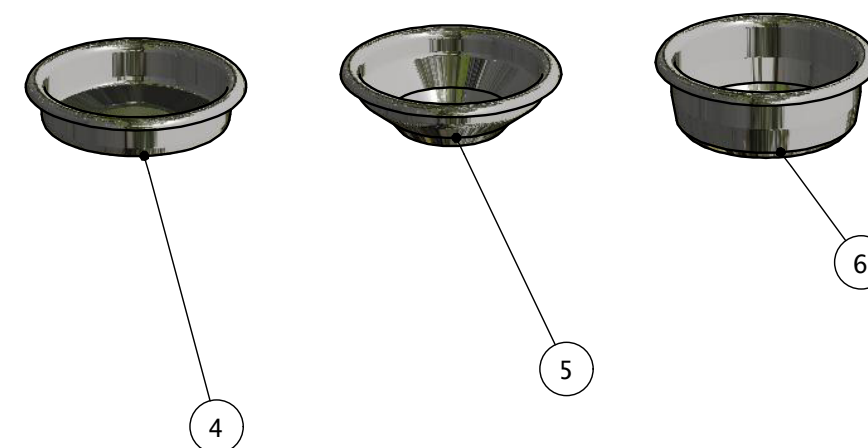
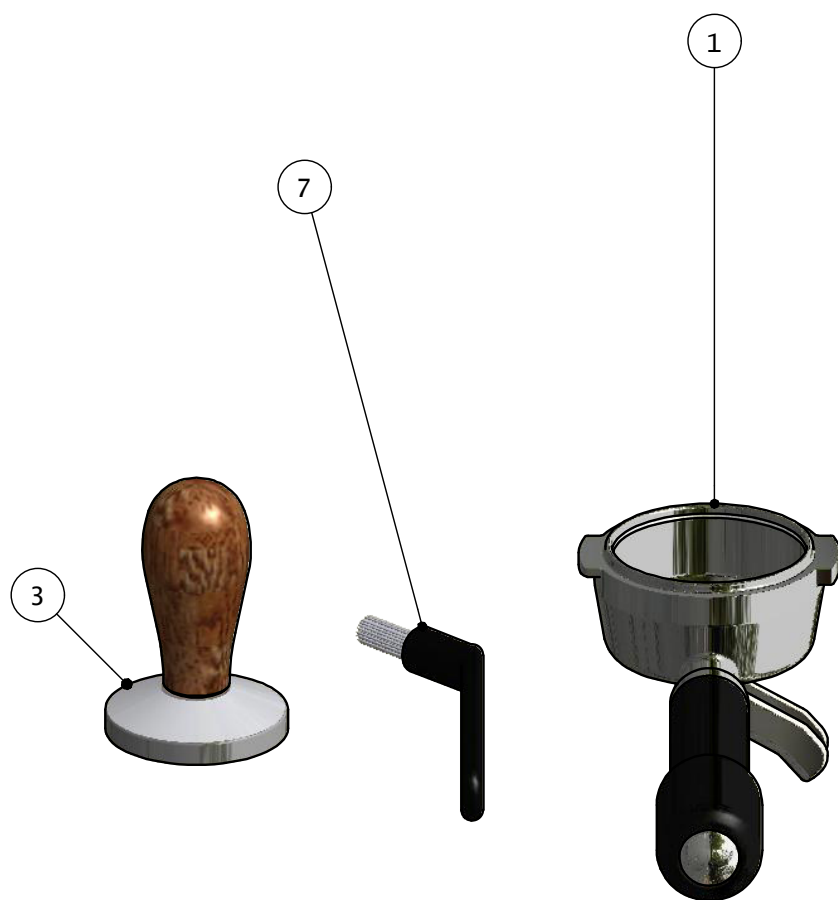
ELENCO PARTI 0977		
ELEMENTO	QTÀ	NUMERO PARTE
1	1	AC0992CREED
2	1	PL0992TA
3	2	VII21
4	1	GO03000PG
5	1	PL0995GIR
6	4	VII13
7	1	PL0995GFS
8	2	RIV4X8
9	2	RODI25
10	1	AC0970BD
11	1	AC0981STAN18
12	1	PL0992TA-R
13	1	PL0992TAC
14	3	VII44

0981-WLL





ELENCO PARTI 0981-WLL		
ELEMENTO	QTÀ	NUMERO PARTE
1	1	OT0970PF1
2	1	OT0970PF2
3	1	AC0995PRC
4	1	AC0970FC
5	1	AC0970FI1
6	1	AC0970FI2
7	1	PLSPAZ



0981-WLL