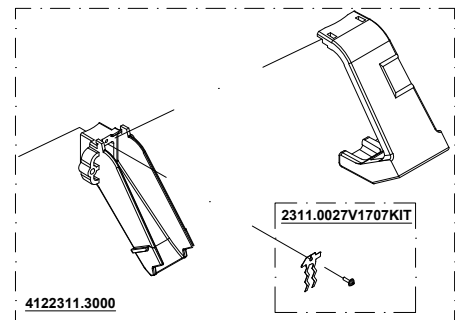
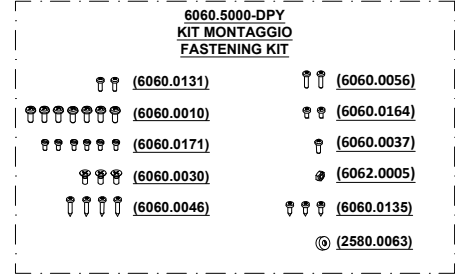
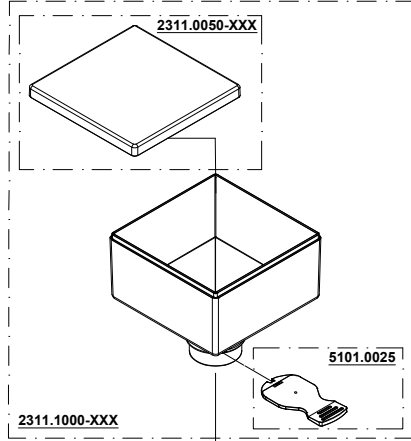




MIGNON DESIGN

08/03/2021

110V/60Hz
 220V/60Hz
 220-230V/50Hz
 230-240V/50Hz



2311.0003GKIT
 2311.0003-951KIT

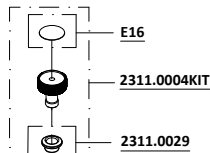
2311.0035A0R03-XXG

2312.0005LXXA0R02

MAC55ITAV1802 CP

2311.0026KIT

6040.0023



2312.0012v1904EU

2312.0114

2312.0020-951KITE130
 2313.0020G-KITE130

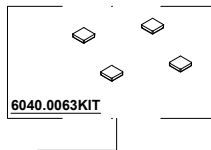
2312.0020GKIT
 2312.0020-951KIT

2311.1800M

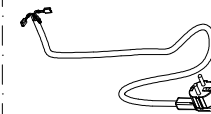
2311.0100

1013.0008 (8uF)(220V)
 1013.1020 (20uF)(110V)

2313.0002KIT220-DESI (220V)
 2313.0002KIT110-DESI (110V)



1005.0240F5A G.B. - U.K.
 1005.0225 SCHUKO 1.2 mt
 1005.0110 USA
 1005.4220 SVIZZERA - SWITZERLAND
 1005.1250 COREA - KOREA



N.B. : DOVE INDICATO CON "XXX" SI RICHIEDE DI SPECIFICARE IL COLORE
 PLEASE NOTE : WHERE "XXX" IS INDICATED YOU HAVE TO SPECIFY THE COLOUR



YOUR GRINDER

Listino ricambi/ Spare Parts Price List MIGNON DESIGN

ARTICOLO/ITEM N°	DESCRIZIONE/DESCRIPTION	PREZZO PRICE
1005.0110	CABLAGGIO PER USA/CANADA V110 USA/CANADA PLUG V110	€ 6,00
1005.0225	CABLAGGIO SCHUKO 1.2 mt V220 SCHUKO PLUG 1.2 mt V220	€ 6,00
1005.0240F5A	CABLAGGIO PER U.K. V230-240 U.K. PLUG V230-240	€ 11,00
1005.1250	CABLAGGIO KOREA V220 KOREA PLUG V220	€ 11,00
1005.4220	CABLAGGIO PER SVIZZERA V220-230 SWITZERLAND PLUG V220-230	€ 6,00
1013.0008	CONDENSATORE MF. 8 / 450 MCF/MCI CAPACITOR 8 / 450I	€ 10,00
1013.1020	CONDENSATORE 20µF CAPACITOR 20µF	€ 12,00
2311.0003-951	COPERCHIO PL CROMATO x MIGNON PL CHROME COVER x MIGNON	€ 12,00
2311.0003G	COPERCHIO MIGNON MIGNON COVER	€ 4,00
2311.0004KIT	KIT POMELLO NERO MIGNON SILENT MIGNON SILENT BLACK KNOB KIT	€ 6,00
2311.0023	TASSELLO PORTAFILTRO MIGNON FILTER HOLDER MIGNON	€ 3,00
2311.0026KIT	KIT SCUDETTO EUREKA MIGNON SILENT BODY EUREKA KIT MIGNON SILENT	€ 3,00
2311.0027V1707KIT	KIT FLAP MIGNON FLAP KIT MIGNON	€ 6,00
2311.0029	GUARNIZIONE POMELLO MIGNON MIGNON KNOB SEAL	€ 1,00
2311.0035	GUARNIZIONE CAMPANA MIGNON BEAN HOPPER SEAL MIGNON	€ 2,00
2311.0050-XXX	COPERCHIO CAMPANA MIGNON LID HOPPER MIGNON	€ 20,00
2311.0100	KIT MICRO MG 1000.0009+CAV73+6062.0018 MICRO KIT MG 1000.0009+CAV73+6062.0018	€ 10,00



YOUR GRINDER

Listino ricambi/ Spare Parts Price List MIGNON DESIGN

2311.1000-XXX	CAMPANA MIGNON (300G) BEAN HOPPER MIGNON (300G)	€ 60,00
2311.1800M	FORCELLA MIGNON FORK MIGNON	€ 32,00
2312.0005LXXA0R0	PORTAMACINE SUPERIORE MIGNON (55mm) UPPER BURRS HOLDER MIGNON (55mm)	€ 8,00
2312.0012EUv1904EU	SCHEDA DPY TOUCH MIGNON EUREKA DPY TOUCH CARD MIGNON EUREKA	€ 30,00
2312.0020-951KITE130	FRONTALINO PL CROMO MIGNON PL CHROME FRONT MIGNON	€ 20,00
2312.0020-951KIT	KIT PANNELLO DISPLAY CROMO PANEL KIT DISPLAY CHROME	€ 75,00
2312.0020GKIT	KIT PANNELLO DISPLAY PL PANEL KIT DISPLAY PL	€ 65,00
2313.0020G-KITE130	FRONTALINO PL x MIGNON PL FRONT x MIGNON	€ 10,00
2312.0114	CAVO COLLEGAMENTO ALIM/DPY POWER/DPY SUPPLY CABLE	€ 5,00
2313.0002KIT110-DESI	GR. BASE V110 BASE GROUP V110	€ 55,00
2313.0002KIT220-DESI	GR. BASE V220 BASE GROUP V220	€ 50,00
4122311.3000	GRUPPO SCIVOLO CAFFE' MIGNON COFFEE EXIT SLIDE GROUP MIGNON	€ 10,00
6040.0063KIT	PIEDI BASE PLASTIC BASE FEET	€ 1,50
6060.5000-DPY	KIT VITI MONTAGGIO MIGNON MOUNTING SCREW KIT MIGNON	€ 3,00
E16	ETICHETTA POMELLO x MIGNON MIGNON KNOB'S LABEL	€ 0,80
MAC55ITAv1802 CP	COPPIA MACINE PIANE mm 50 PER MIGNON MIGNON FLAT BURR SET 50MM	€ 17,00



YOUR GRINDER

Listino ricambi/ Spare Parts Price List MIGNON DESIGN

- Gli articoli evidenziati sono i ricambi delle parti soggette a maggiore usura, e quindi il loro approvvigionamento è particolarmente consigliato
 - Tutti i prezzi si intendono IVA esclusa
 - La merce viene venduta franco fabbrica a Sesto Fiorentino (FI) e viaggio a rischio del committente.
- The items highlighted are the spare parts of the pieces subject to greater wear, and therefore their supply is particularly recommended
 - All prices are intended VAT excluded
 - Goods are sold ex works from Sesto Fiorentino (FI), Italy and travel at the risk of the Customer