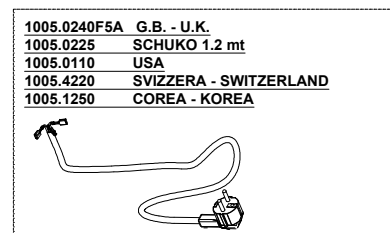
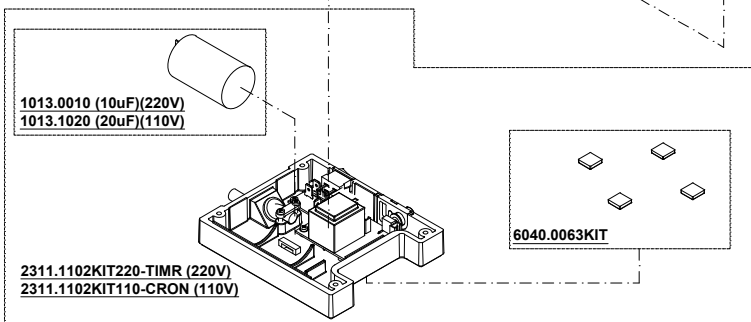
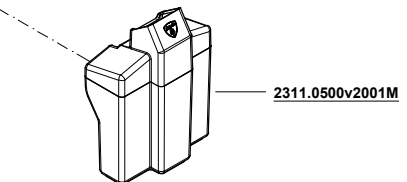
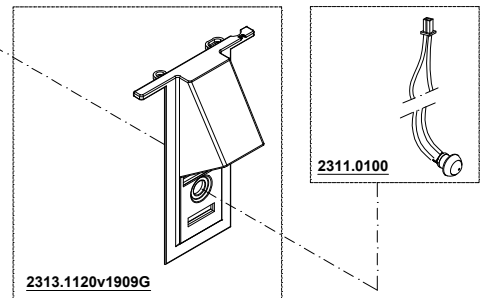
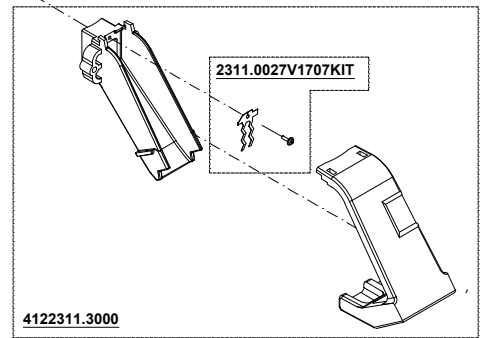
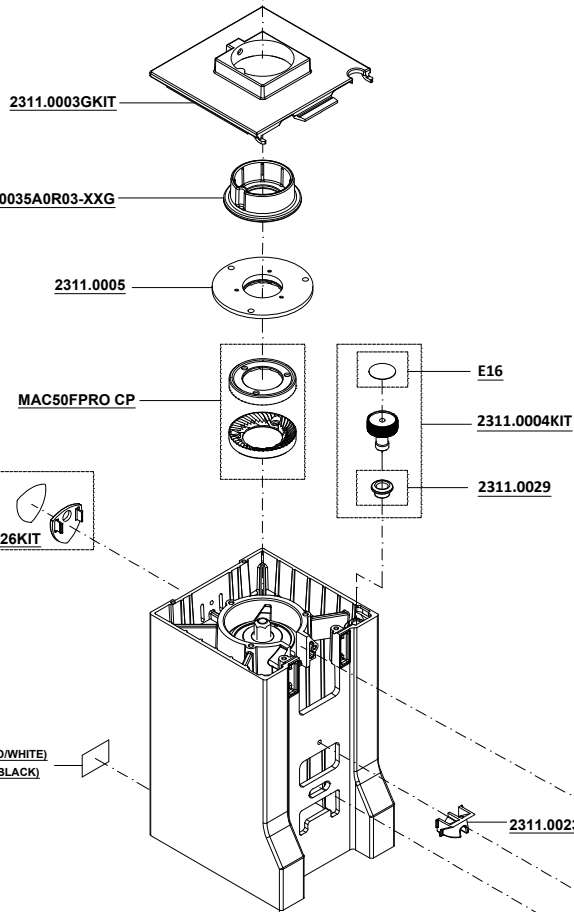
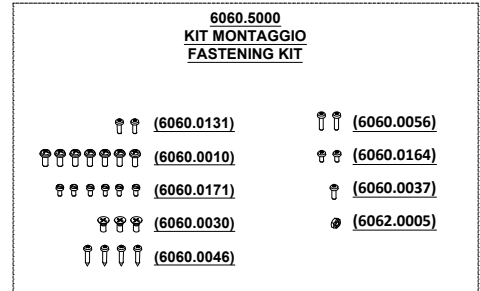
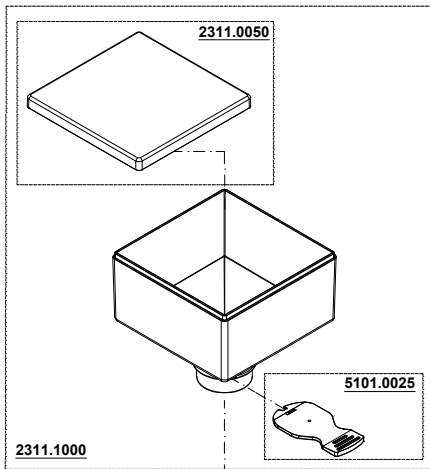




MIGNON CRONO

01/10/2021

110V/60Hz
 220V/60Hz
 220-230V/50Hz
 230-240V/50Hz



N.B. : DOVE INDICATO CON "XXX" SI RICHIEDE DI SPECIFICARE IL COLORE
 PLEASE NOTE : WHERE "XXX" IS INDICATED YOU HAVE TO SPECIFY THE COLOUR



YOUR GRINDER

Listino ricambi/ Spare Parts Price List MIGNON CRONO

ARTICOLO/ITEM N°	DESCRIZIONE/DESCRIPTION	PREZZO PRICE
1005.0225	CABLAGGIO SCHUKO 1.2 mt V220 SCHUKO PLUG 1.2 mt V220	€ 6,00
1005.0240F5A	CABLAGGIO PER U.K. V230-240 U.K. PLUG V230-240	€ 11,00
1005.1250	CABLAGGIO KOREA V220 KOREA PLUG V220	€ 11,00
1005.4220	CABLAGGIO PER SVIZZERA V220-230 SWITZERLAND PLUG V220-230	€ 6,00
1005.0110	CABLAGGIO UL/CSA V110 PLUG 110V CSA	€ 6,00
1013.0008	CONDENSATORE 8µF CAPACITOR 8µF	€ 10,00
1013.0020	CONDENSATORE 20µF CAPACITOR 20µF	€ 12,00
2311.0003GKIT	COPERCHIO MIGNON MIGNON COVER	€ 4,00
2311.0005	PORTAMACINE SUPERIORE MIGNON (50mm) UPPER BURRS HOLDER MIGNON (50mm)	€ 8,00
2311.0500v2001M	MIGNON BASKET MIGNON BASKET	€ 30,00
2311.0023	TASSELLO PORTAFILTRO MIGNON FILTER HOLDER MIGNON	€ 3,00
2311.0026KIT	KIT SCUDETTO EUREKA MIGNON SILENT BODY EUREKA KIT MIGNON SILENT	€ 3,00
2311.0027V1707KIT	KIT FLAP MIGNON FLAP KIT MIGNON	€ 6,00
2311.0035A0R03-XXG	GUARNIZIONE CAMPANA MIGNON BEAN HOPPER SEAL MIGNON	€ 2,00
2311.0050	COPERCHIO CAMPANA MIGNON LID HOPPER MIGNON	€ 5,00
2311.1000	CAMPANA MIGNON (300G) BEAN HOPPER MIGNON (300G)	€ 24,00
2311.1102KIT220-TIMR	GR. BASE 220V BASE GROUP 220V	€ 35,00
2311.1102KIT110-CRON	GR. BASE 110V BASE GROUP 110V	€ 35,00



YOUR GRINDER

Listino ricambi/ Spare Parts Price List MIGNON CRONO

2313.1120Gv1909G	FRONTALINO PL x MIGNON PL FRONT x MIGNON	€ 10,00
2311.0100	KIT MICRO KIT MICRO	€ 10,00
2311.0004KIT	KIT POMELLO NERO BLACK KNOB KIT	€ 6,00
2311.0029	GUARNIZIONE POMELLO MIGNON MIGNON KNOB SEAL	€ 0,50
4122313.3000	GRUPPO SCIVOLO CAFFE' MIGNON COFFEE EXIT SLIDE GROUP MIGNON	€ 10,00
5101.0025	LINGUETTA CAMPANA FLAP HOPPER	€ 2,00
6040.0063KIT	PIEDI BASE PLASTIC BASE FEET	€ 1,50
6060.5000	KIT VITI MONTAGGIO MIGNON MOUNTING SCREW KIT MIGNON	€ 3,00
E113	ETICHETTA SCRITTA MIGNON BIANCO "MIGNON" WHITE LABEL	€ 3,00
E114	ETICHETTA SCRITTA MIGNON NERO "MIGNON" BLACK LABEL	€ 3,00
E16	ETICHETTA POMELLO x MIGNON MIGNON KNOB'S LABEL	€ 0,80
MAC50FPRO CP	COPPIA MACINE PIANE mm.50 FILTRO PRO FILTRO PRO FLAT BURR SET 50MM	€ 12,00

- Gli articoli evidenziati sono i ricambi delle parti soggette a maggiore usura, e quindi il loro approvvigionamento è particolarmente consigliato
- Tutti i prezzi si intendono IVA esclusa
- La merce viene venduta franco fabbrica a Sesto Fiorentino (FI) e viaggia a rischio del committente.

- The items highlighted are the spare parts of the pieces subject to greater wear, and therefore their supply is particularly recommended
- All prices are intended VAT excluded
- Goods are sold ex works from Sesto Fiorentino (FI), Italy and travel at the risk of the Customer